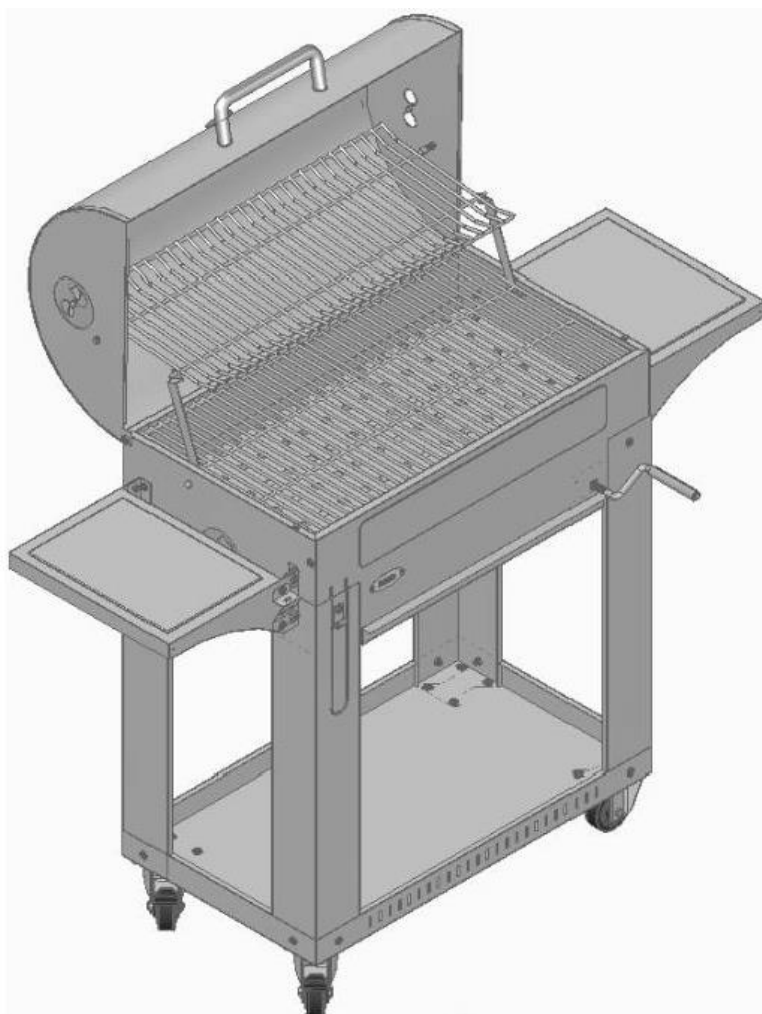




NOTICE DE MONTAGE ET **D'UTILISATION DU** **BARBECUE CHARBON**

(Traduction de la notice originale)



MODÈLE : Barbecue charbon MALAGA

Référence : 9765070

**À N'UTILISER QU'À L'EXTÉRIEUR DES LOCAUX.
CONSULTER LA NOTICE AVANT UTILISATION.
CONSERVER CES INSTRUCTIONS VOUS POURRIEZ EN AVOIR BESOIN.**

SOMMAIRE

I.	CONSEILS D'UTILISATION ET AVERTISSEMENTS	3
II.	VUE ECLATÉE	5
III.	LISTE DES PIÈCES.....	6
IV.	UTILISATION	9
V.	ENTRETIEN ET STOCKAGE	9
VI.	ASSEMBLAGE.....	10
VII.	DÉBALLAGE ET MISE AU REBUT.....	22
VIII.	GARANTIE.....	22

I. CONSEILS D'UTILISATION ET AVERTISSEMENTS

Nous souhaitons vous sensibiliser sur l'utilisation d'un barbecue au charbon de bois pendant les fortes périodes de sécheresse. De petites braises incandescentes pourraient être projetées sur le sol lors de l'utilisation, soyez très vigilant et ayez toujours à proximité de vous de l'eau pour intervenir rapidement en cas de départ de feu.

Des arrêtés peuvent être pris par certaines communes ou régions pour limiter l'utilisation des barbecues bois ou charbon de bois surtout dans les régions à climat sec sensibles aux incendies, renseignez-vous avant de l'utiliser.

LE BARBECUE DOIT ÊTRE INSTALLÉ SUR UN SUPPORT HORIZONTAL STABLE AVANT SON UTILISATION.

ATTENTION ! UTILISER UNIQUEMENT DU CHARBON DE BOIS. LE CHARBON DE BOIS DOIT ÊTRE PLACÉ UNIQUEMENT SUR LA GRILLE N°8. VEILLEZ À NE PAS UTILISER PLUS DE 3 KG DE CHARBON PENDANT L'UTILISATION.

LE BARBECUE DOIT ÊTRE CHAUFFÉ ET LE COMBUSTIBLE DOIT ÊTRE MAINTENU INCANDESCENT PENDANT AU MOINS 30 MINUTES AVANT D'EFFECTUER LA PREMIÈRE CUISSON.

AVANT DE COMMENCER LA CUISSON, ATTENDRE QU'UNE COUCHE DE CENDRES RECOUVRE LE COMBUSTIBLE.

ATTENTION ! CE BARBECUE VA DEVENIR TRÈS CHAUD. NE PAS LE DÉPLACER PENDANT SON UTILISATION. ATTENTION ! NE PAS UTILISER DANS DES LOCAUX FERMÉS.

ATTENTION ! NE PAS UTILISER D'ALCOOL, D'ESSENCE OU TOUT AUTRE LIQUIDE ANALOGUE POUR ALLUMER OU RÉACTIVER LE BARBECUE.

ATTENTION ! NE PAS LAISSER LE BARBECUE À LA PORTÉE DES ENFANTS ET DES ANIMAUX DOMESTIQUES.



NE PAS UTILISER LE BARBECUE DANS UN ESPACE CONFINÉ ET/OU HABITABLE, PAR EXEMPLE DES MAISONS, TENTES, CARAVANES, CAMPING-CARS, BATEAUX. RISQUE DE DÉCÈS PAR EMPOISONNEMENT AU MONOXYDE DE CARBONE.

Le non-respect des instructions relatives aux **DANGERS**, aux **AVERTISSEMENTS** et aux **PRÉCAUTIONS** contenues dans le présent manuel d'utilisation peut être à l'origine de blessures graves, voire mortelles, ou d'un incendie ou d'une explosion, susceptibles de provoquer des dommages matériels. Veuillez lire toutes les informations de sécurité figurant dans le présent guide d'utilisation avant d'utiliser ce barbecue.

Ne pas utiliser de liquide inflammable pour allumer le barbecue.

N'utilisez ni essence, ni alcool, ni autre liquide extrêmement volatile pour embraser le charbon de bois.

N'ajoutez ni liquide d'allumage ni charbon imprégné de liquide d'allumage sur du charbon incandescent ou chaud.

Éloignez de la zone de cuisson les liquides et vapeurs inflammables (essence, alcool, etc.) ainsi que tout matériau combustible.

N'utilisez pas ce barbecue si tous ses composants ne sont pas en place. Un assemblage incorrect peut être dangereux. N'utilisez jamais le barbecue sans que le réceptacle à cendres ne soit installé.

N'utilisez pas ce barbecue sous un abri combustible.

La consommation d'alcool, de médicaments et/ou de drogues risque de limiter la capacité de l'utilisateur à monter et à utiliser correctement le barbecue.

N'utilisez pas le barbecue par vent fort.

Ne portez pas de vêtements à manches amples lorsque vous allumez ou utilisez le barbecue.

Ne touchez jamais la grille de cuisson ou la grille à charbon, les cendres, le charbon de bois ou le barbecue pour vérifier s'ils sont chauds.

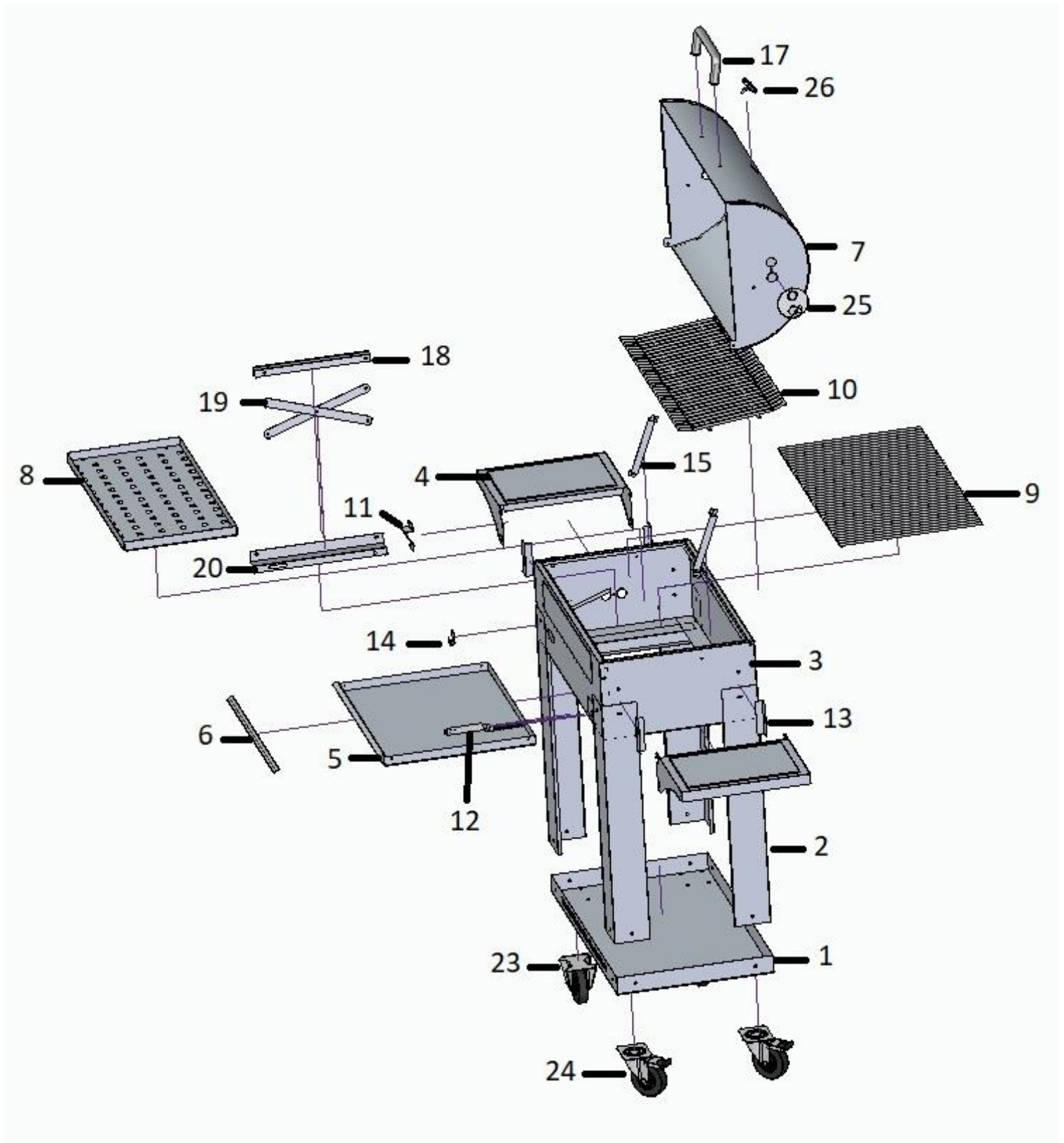
Laissez le charbon s'éteindre une fois la cuisson terminée.

Utilisez des gants de barbecue résistants à la chaleur lorsque vous cuisinez.

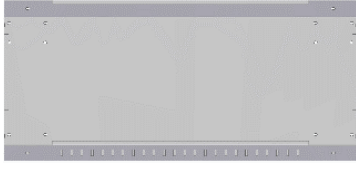

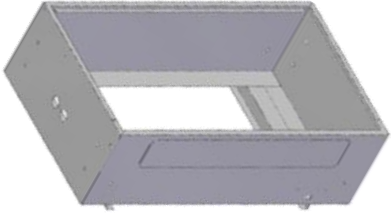
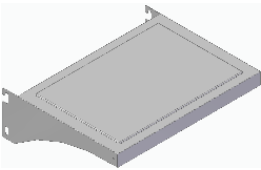
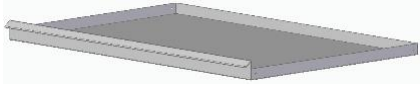


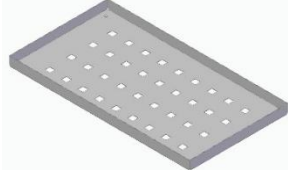

Utilisez des ustensiles à barbecue appropriés à longs manches et résistants à la chaleur.




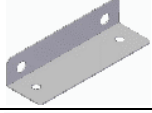






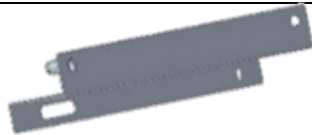

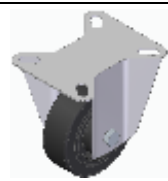
N'essayez pas de limiter les flambées ni d'éteindre le charbon à l'aide d'eau.




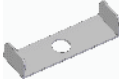







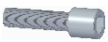


II. VUE ECLATÉE



III. LISTE DES PIÈCES

REPÈRE	DÉSIGNATION	IMAGE	QUANTITÉ
1	PLATEAU INFÉRIEUR		1
2	PIED		4
3	FOYER		1
4	PLATEAU LATÉRAL		2
5	BAC RÉCUPERATEUR DE CENDRES		1
6	SUPPORT BAC RÉCUPERATEUR DE CENDRES		1
7	CAPOT		1
8	GRILLE CHARBON DE BOIS		1
9	GRILLE DE CUISSON		2

10	GRILLE DE RÉCHAUFFE		1
11	DÉCAPSULEUR		1
12	MANIVELLE		1
13	SUPPORT PLATEAU LATÉRAL		4
14	CROCHET		1
15	SUPPORT DE LA GRANDE GRILLE DE CUISSON		2
16	POIGNÉE DE LA GRILLE DE CUISSON		1
17	POIGNÉE		1
18	SUPPORT SUPÉRIEUR DU SYSTÈME DE LEVAGE		2
19	SUPPORT DE LEVAGE EN X		2
20	SUPPORT INFÉRIEUR DU SYSTÈME DE LEVAGE		2
22	TUBE DE POUSSÉE DU SYSTÈME DE LEVAGE		1
23	ROUE FIXE		2

24	ROUE PIVOTANTE AVEC FREIN		2
25	VENTURIE		3
26	THERMOMÈTRE		1
27	SUPPORT DU THERMOMÈTRE		1
28	VIS M6X35		2
29	VIS M6X12		38
30	VIS D'ESSIEU M6X8		18
31	VIS M5X8		9
32	BOOMPER		2
33	ÉCROU BORGNE M6		2
34	ÉCROU BORGNE M5		5
35	ÉCROU M6		56
36	VIS M6X30		2
37	RONDELLE M6		17
38	RONDELLE M5		9

IV. UTILISATION

Le barbecue doit être chauffé et le combustible doit être maintenu incandescent pendant au moins 30 min avant d'effectuer la première cuisson.

Ne pas utiliser de liquide inflammable pour allumer le barbecue, lisez bien la notice d'utilisation des produits!

Avant de commencer la cuisson, attendre qu'une couche de cendre recouvre le combustible.

Après allumage, toujours rester proche du barbecue et particulièrement lorsque le capot est fermé afin d'intervenir rapidement lors de flambées soudaines des graisses de cuissons.

Lorsque vous démarrez votre barbecue, préférez les grandes allumettes, ainsi vous n'aurez pas à approcher vos mains trop près de la grille à charbon.

Méthode « classique » :

- Déposez du papier journal sur la grille N°8.
- Par-dessus, répartissez le charbon de bois. Ne mettez pas trop de charbon entre 3 et 5 cm : s'il y en a trop, le barbecue ne prendra pas. S'il y en a trop peu, vous pourrez toujours en remettre.
- Allumez le papier journal à plusieurs endroits. La combustion rapide du journal entraînera celle du charbon de bois.
- Soufflez sur les braises jusqu'à ce que le feu prenne.

Méthode « du puits » :

La méthode du puits consiste à créer une cheminée avec du journal au milieu du charbon afin de créer un appel d'air (« tirage ») qui facilitera l'allumage du barbecue.

Pour cela :

- Placez une bouteille vide en verre au milieu de la grille N°8.
- Prenez des feuilles de papier journal, et faites-en 4 ou 5 rouleaux.
- Enroulez ceux-ci autour de la base de la bouteille, afin de former la cheminée.
- Faites un petit monticule de charbon autour de la bouteille.
- Enlevez délicatement la bouteille, pour que le charbon ne tombe pas dans la cheminée.
- Allumez le papier journal.

Il vous suffit après cela d'attendre que le charbon fasse des braises.

Lorsque vous aurez démarré votre barbecue, attendez qu'une couche de cendre recouvre le combustible : ne posez pas votre viande directement dans les flammes.

Utilisez toujours du charbon de bois très sec pour qu'il prenne facilement : pour cela, ne le stockez pas dans une cave humide et fermez le sac avec soin lorsque vous avez terminé votre barbecue

Attention ! Veillez à ne pas utiliser plus de 3 kg de charbon pendant l'utilisation.

Fin de cuisson :

Quand vous avez fini la cuisson et retiré tous les aliments, laissez le charbon de bois se consumer lentement.

V. ENTRETIEN ET STOCKAGE

Après l'utilisation :

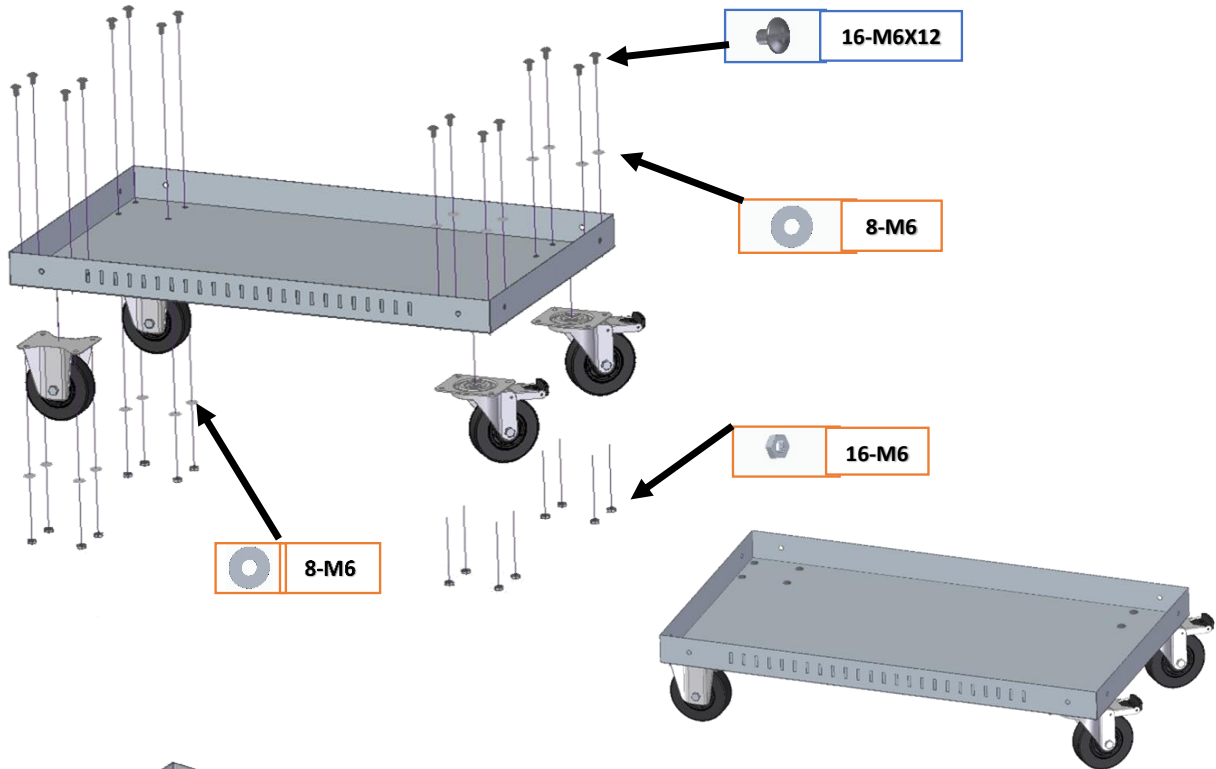
Après utilisation et **seulement quand le barbecue est froid**, vider le barbecue et le bac récupérateur de cendres. Nettoyer soigneusement le barbecue et ses éléments à l'eau savonneuse et avec un chiffon doux non abrasif puis rincez et séchez. N'utilisez pas de produits abrasifs pour nettoyer le barbecue.

Ranger le barbecue dans un endroit sec à l'abri des intempéries.

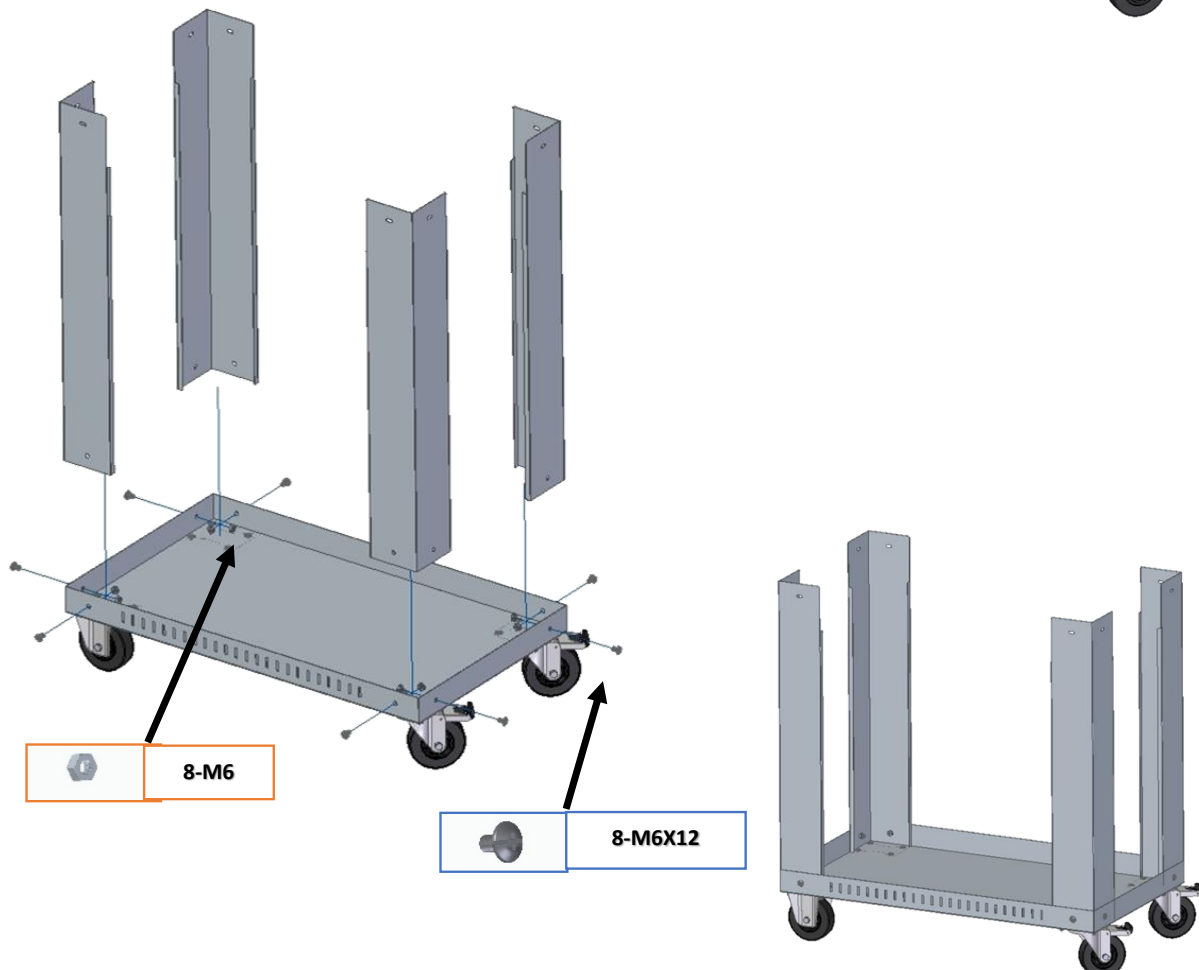
VI. ASSEMBLAGE

- 2 personnes sont nécessaires pour effectuer le montage de ce barbecue.

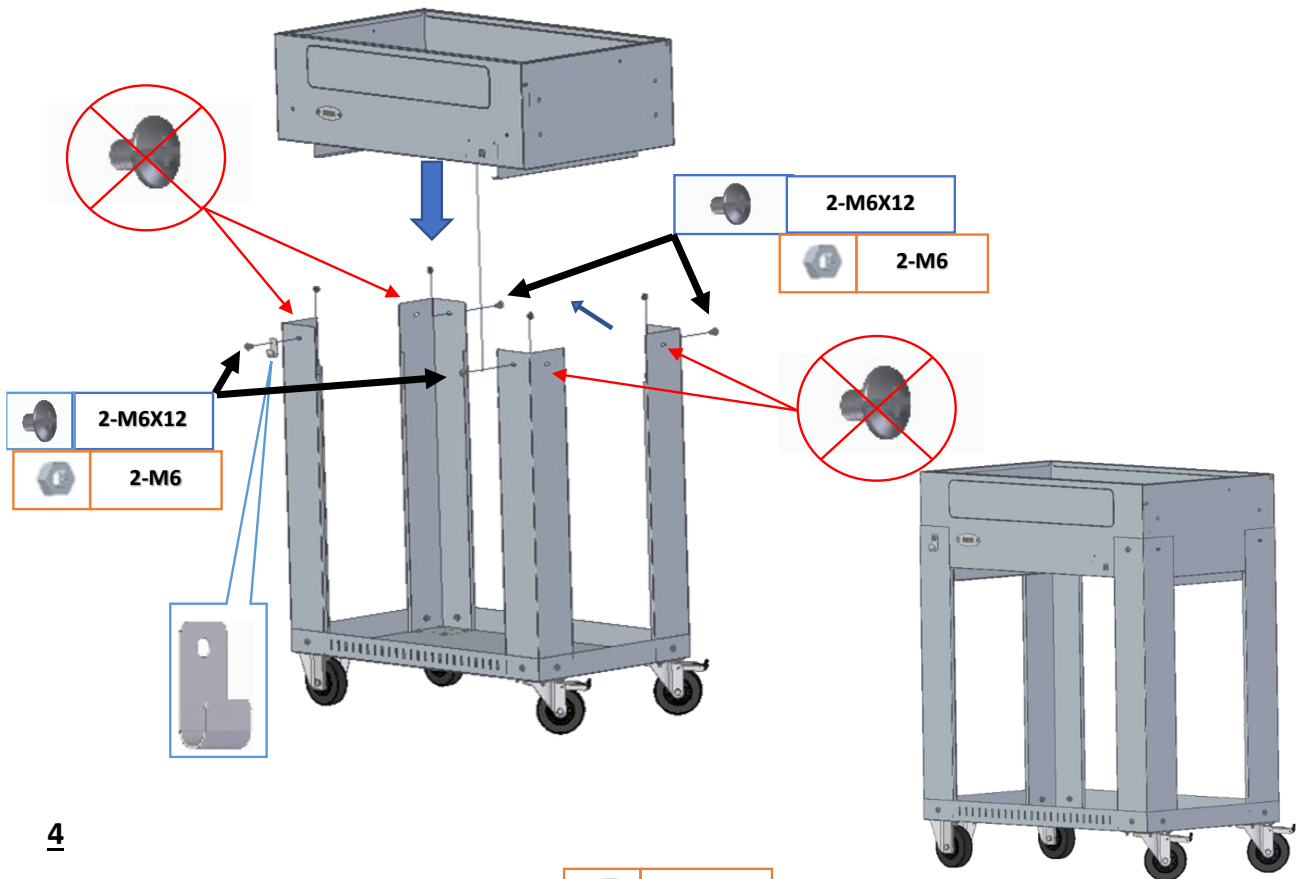
1



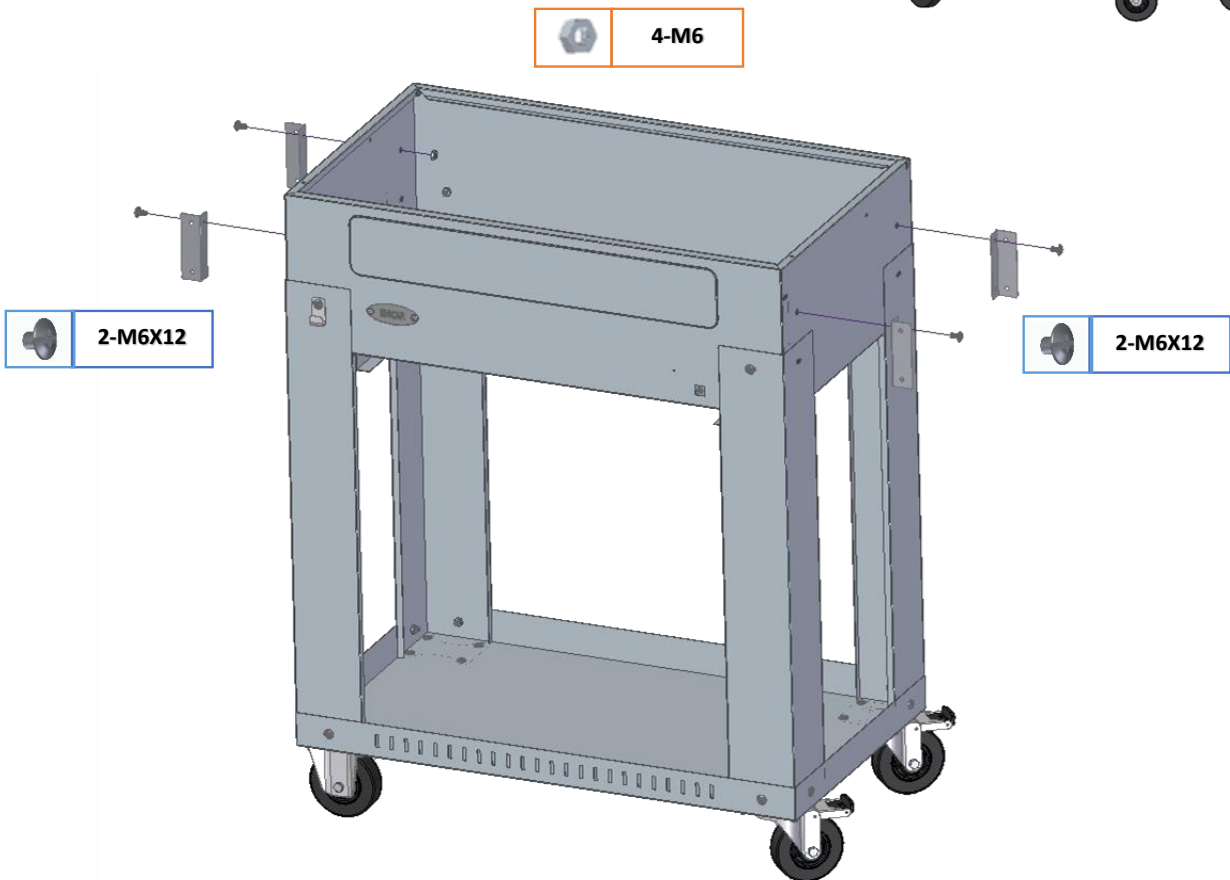
2



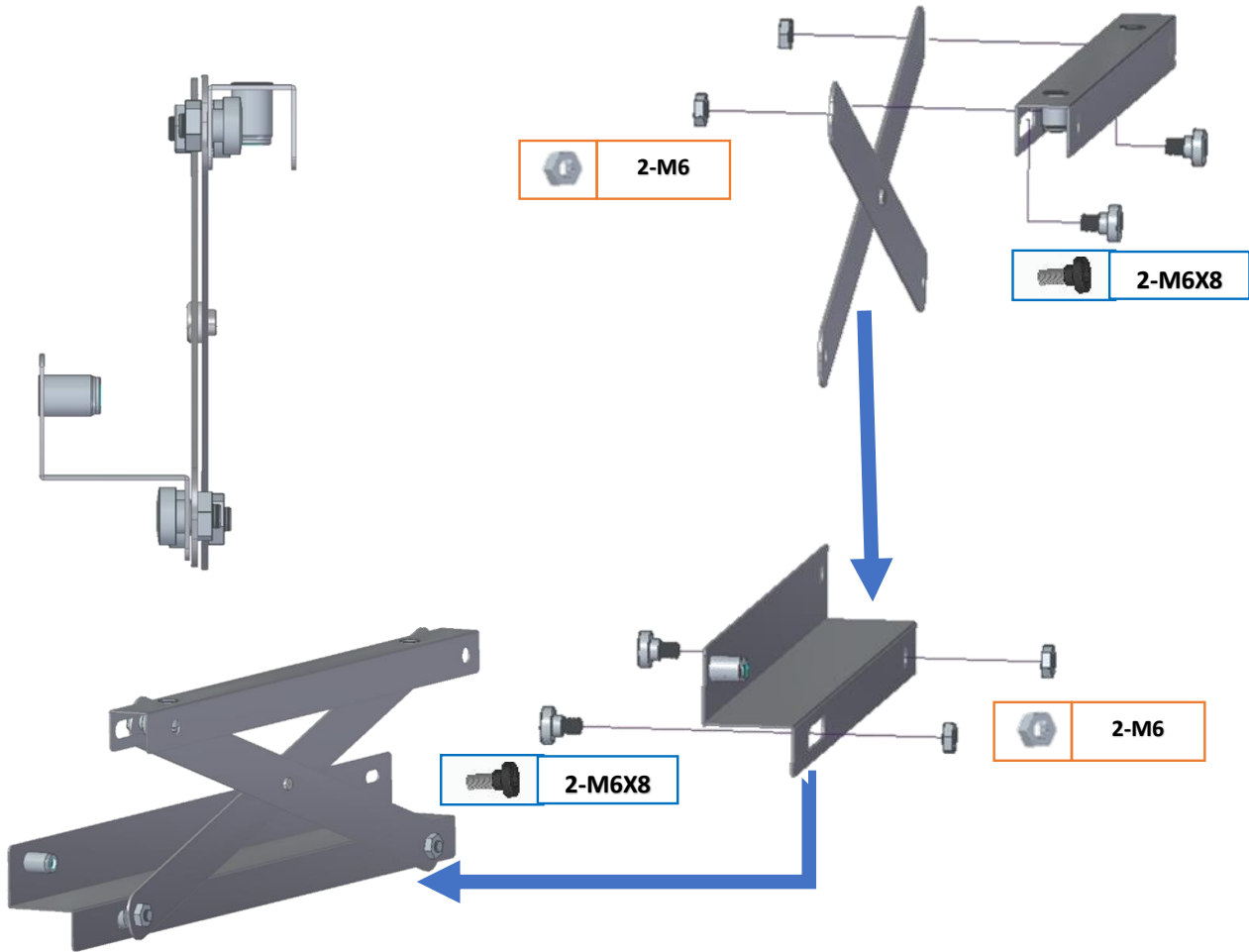
3



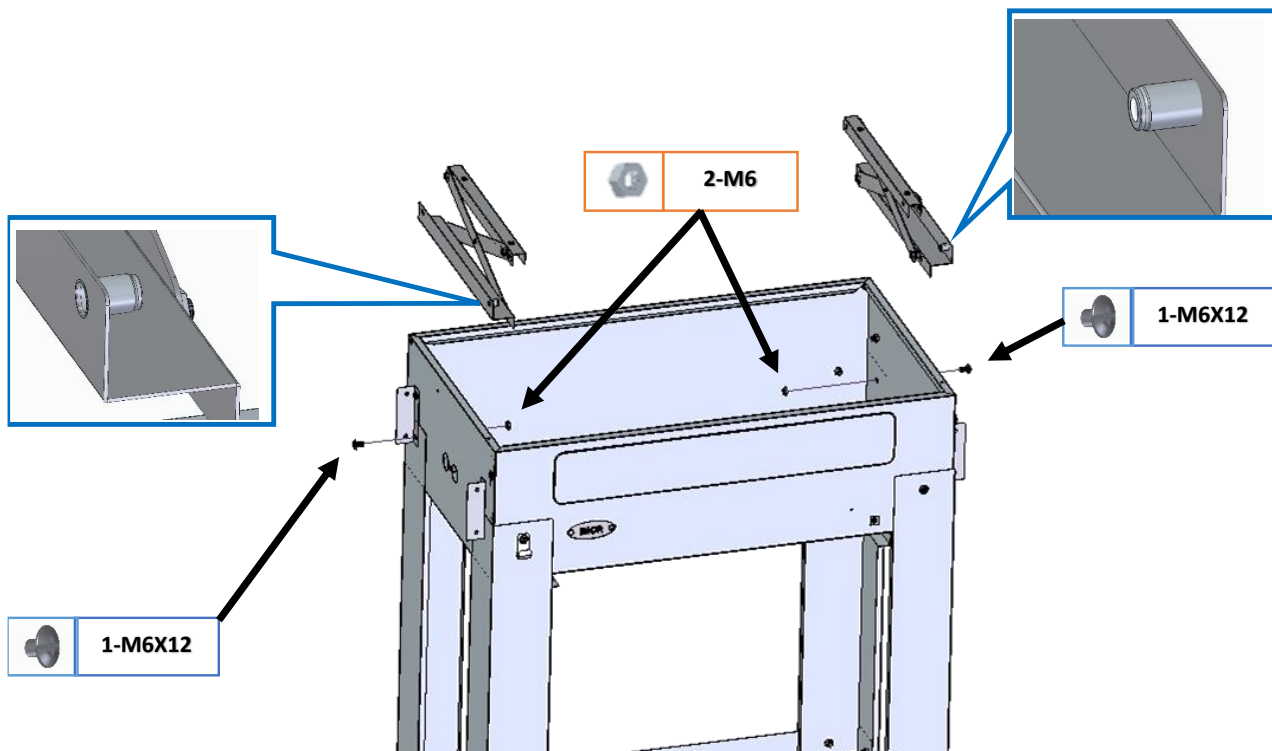
4



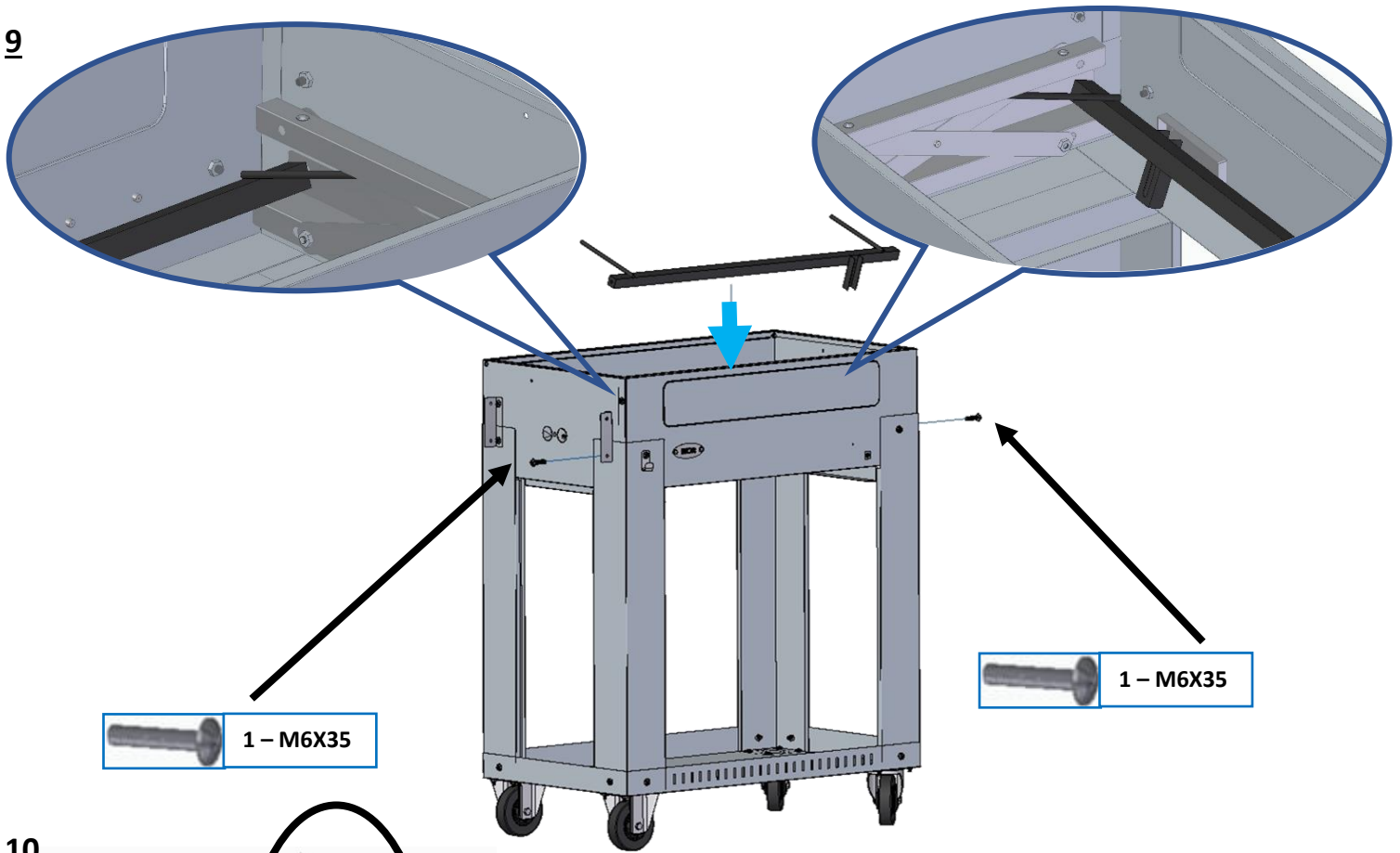
7_(Côté gauche)



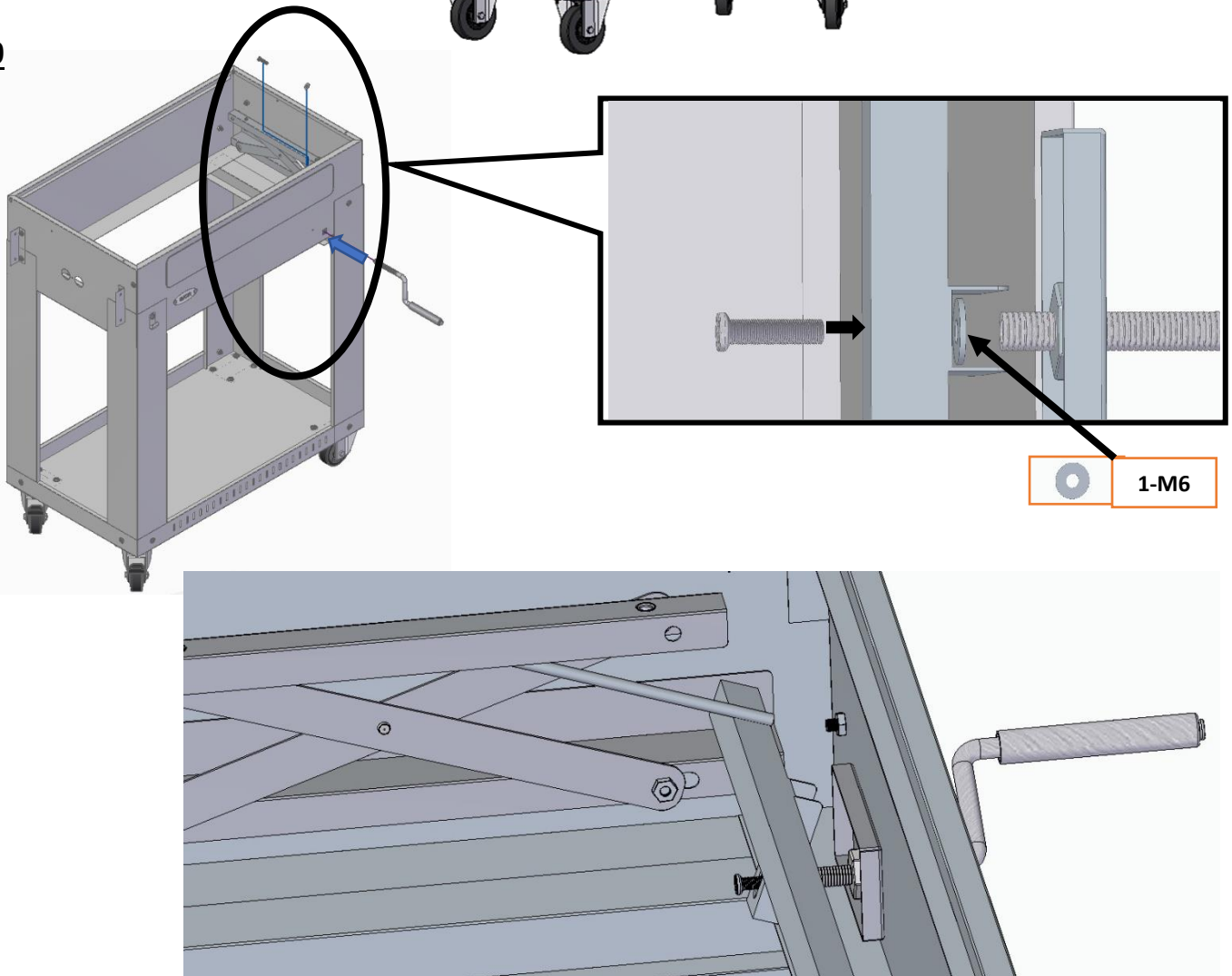
18

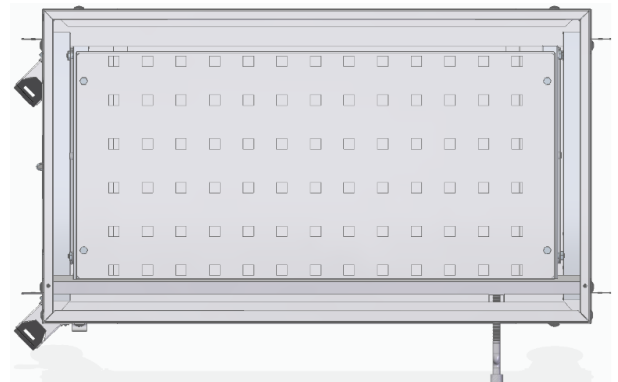
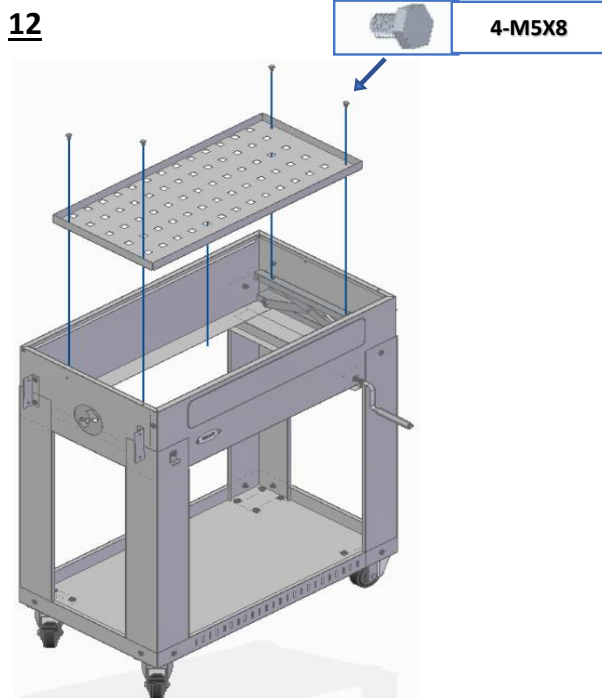
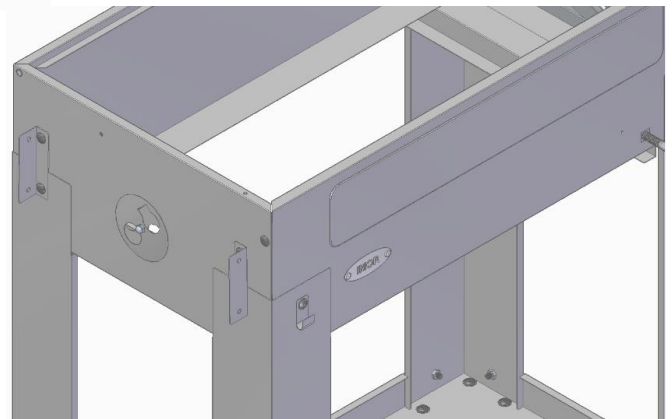
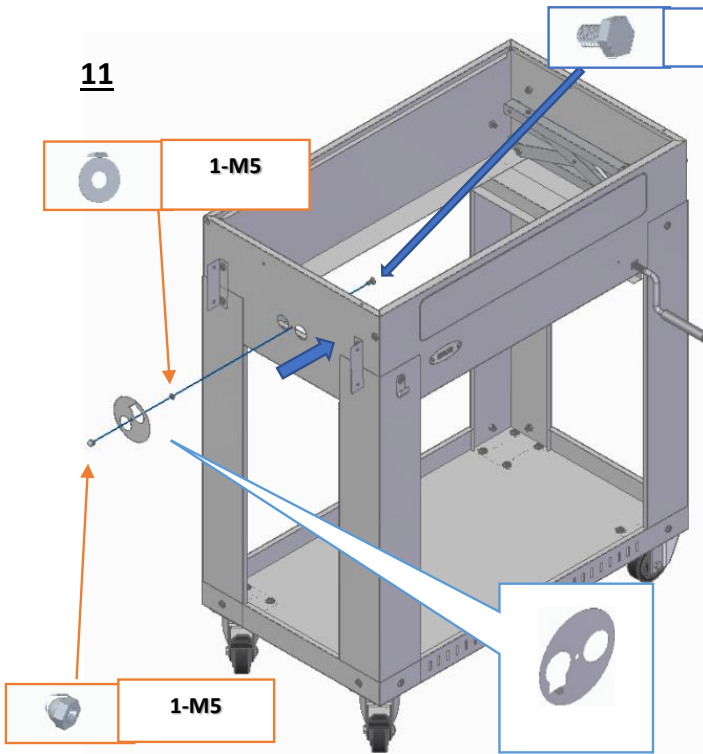


9

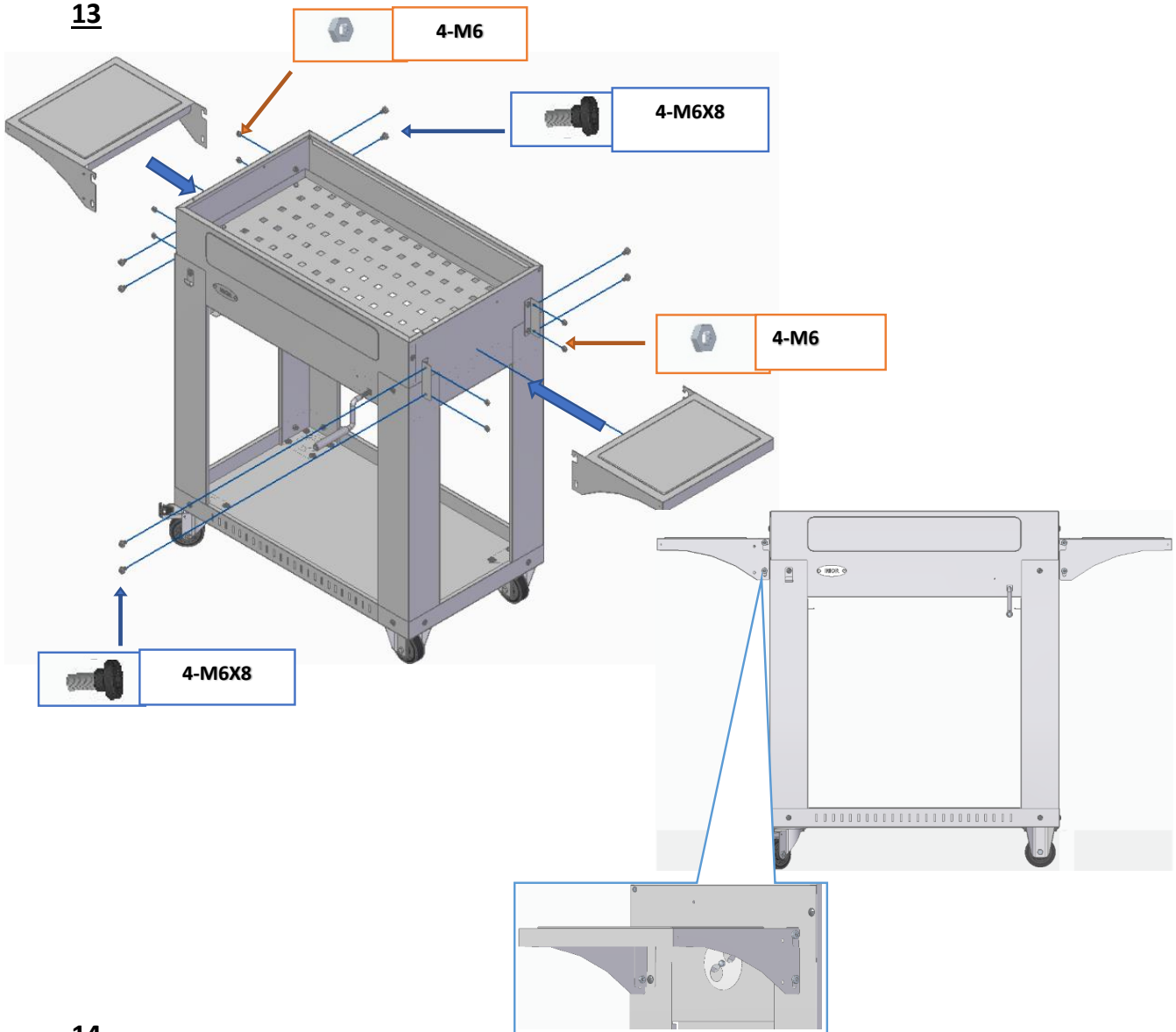


10

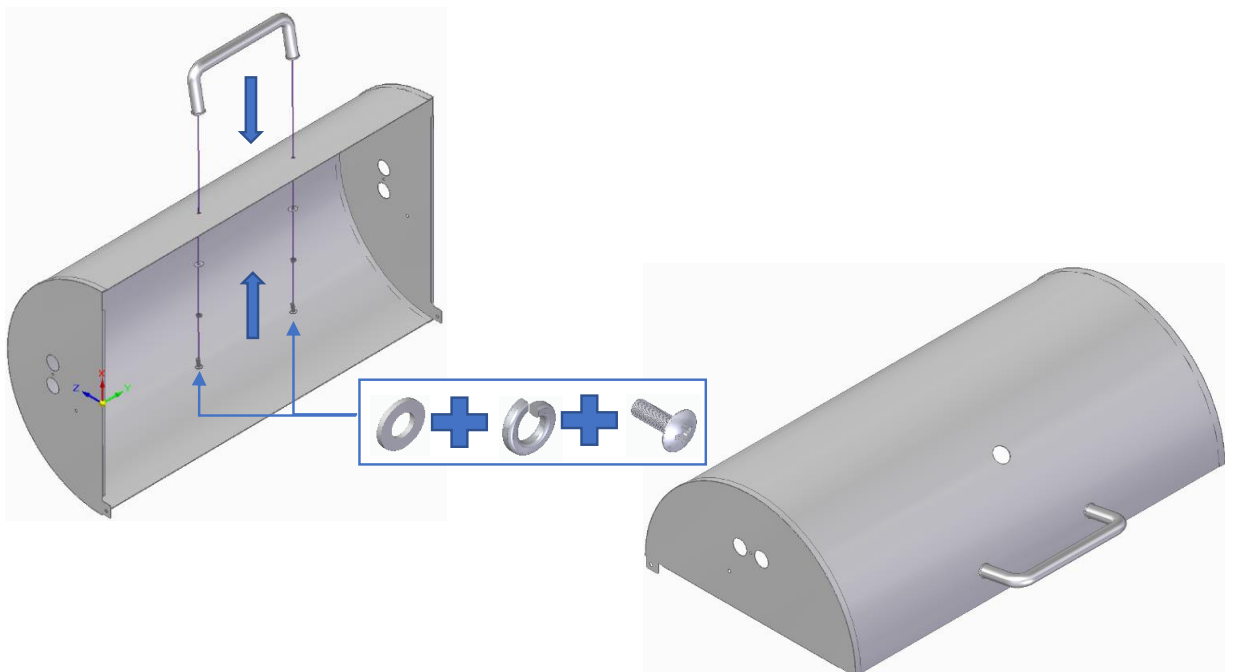




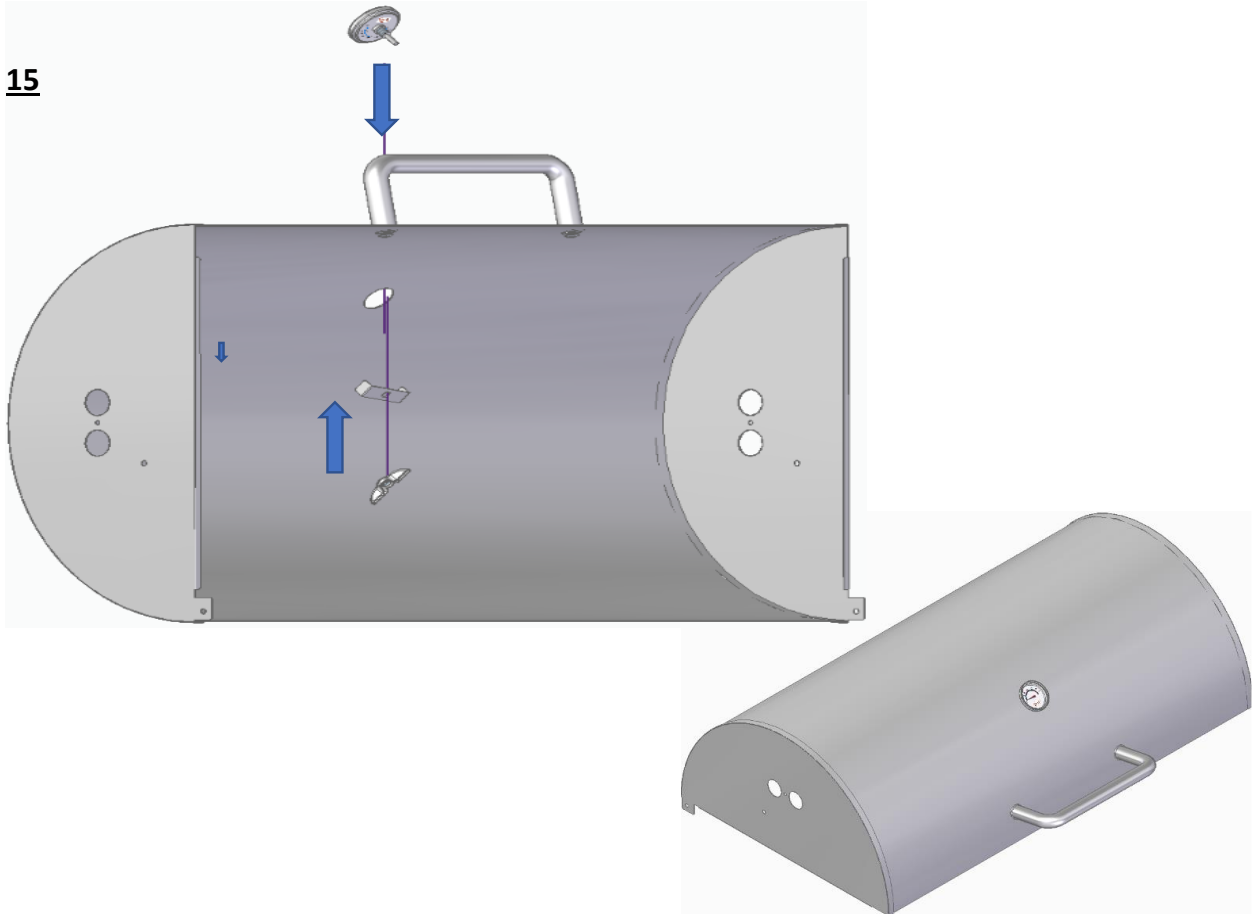
13



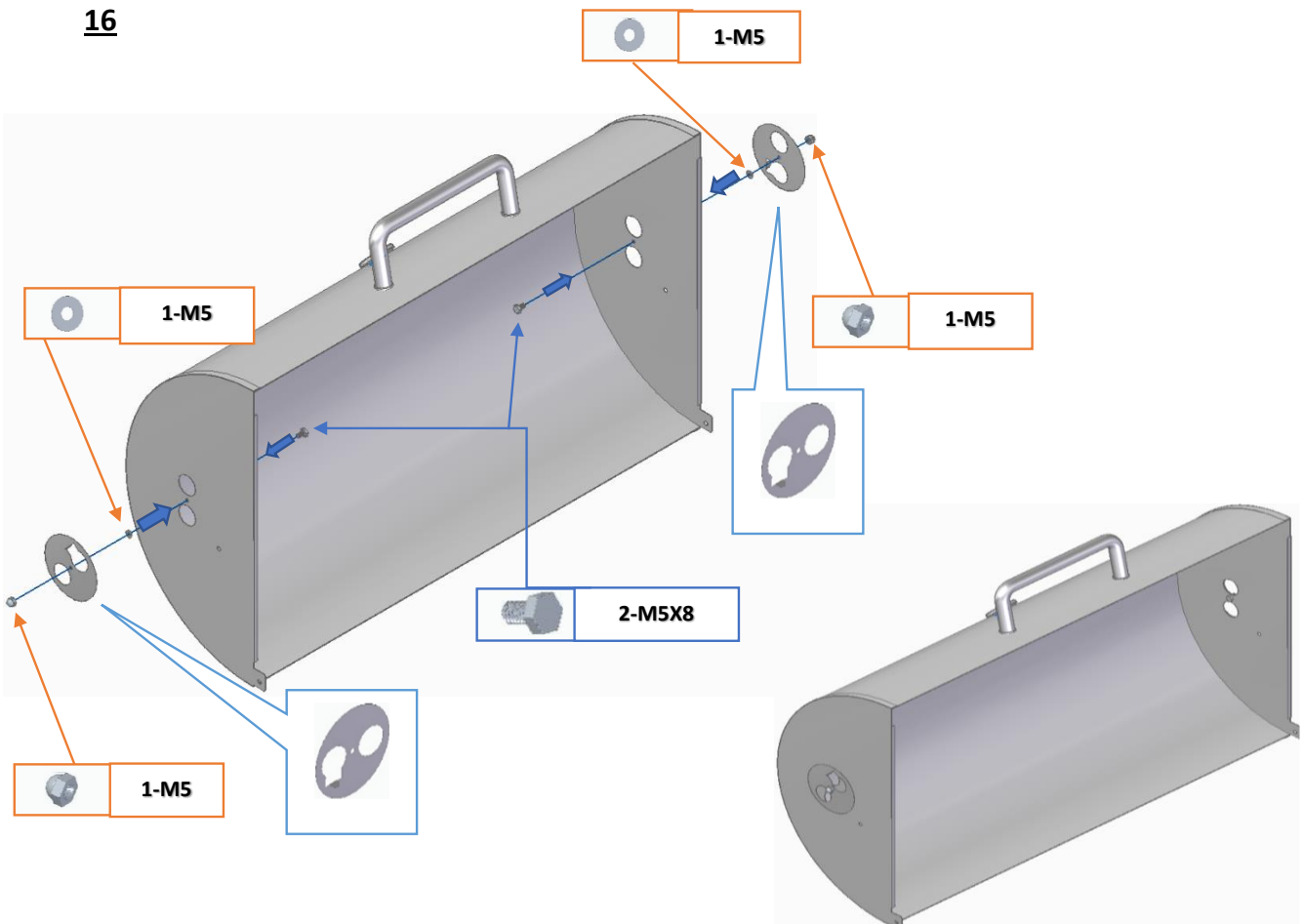
14



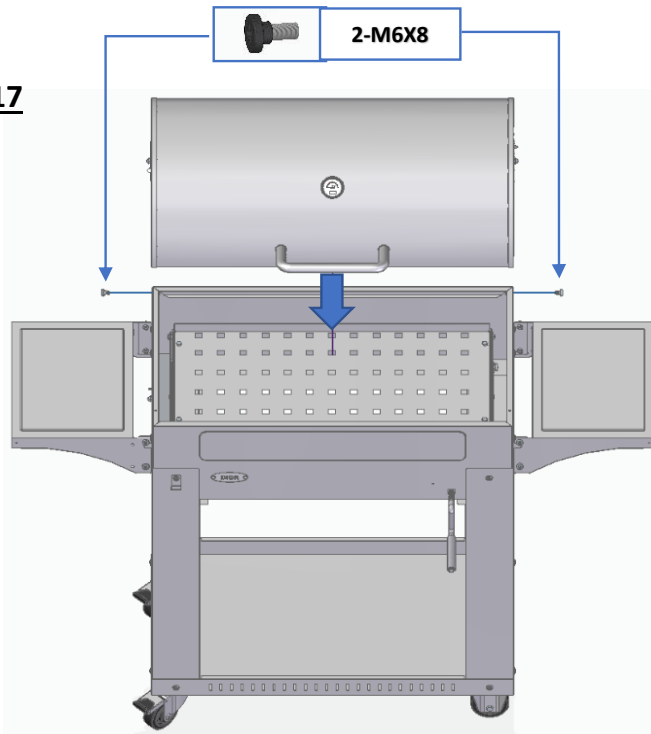
15



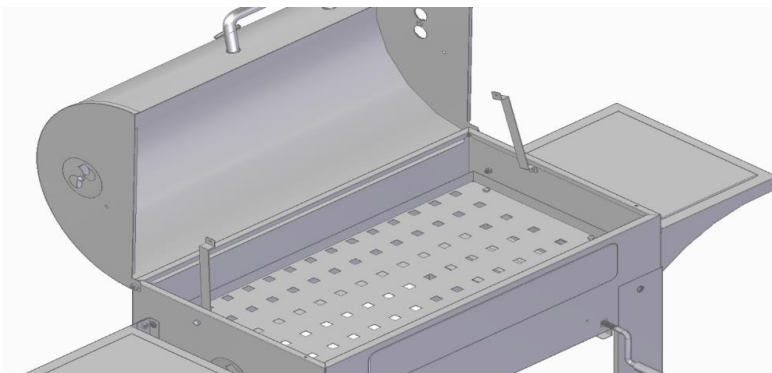
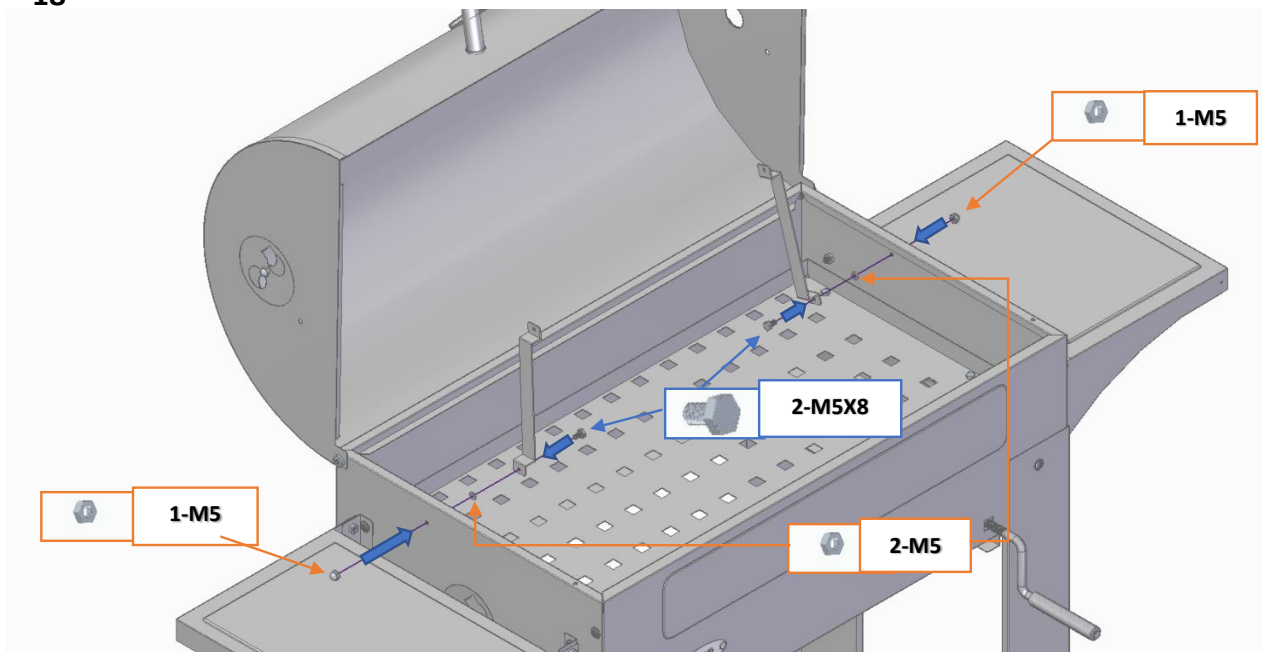
16



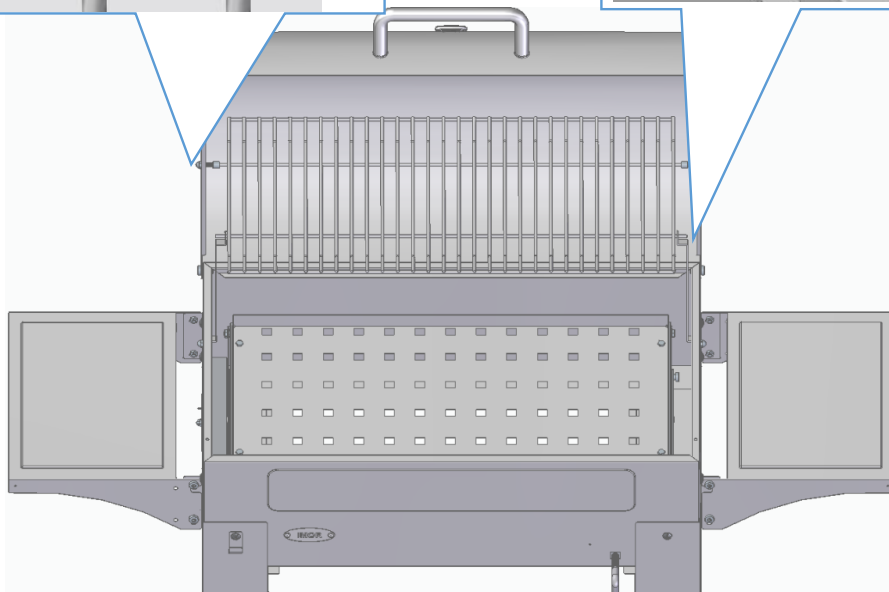
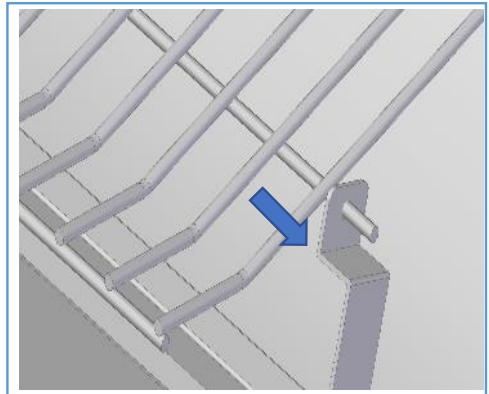
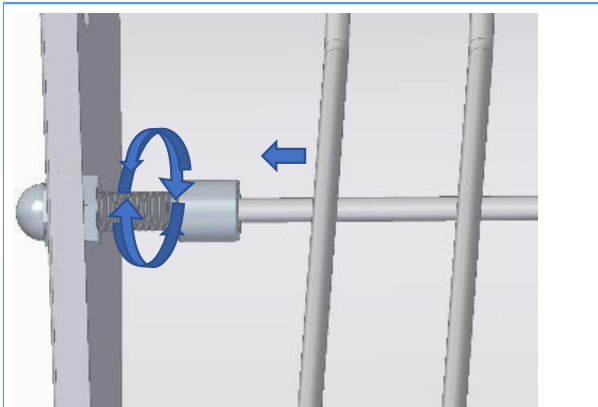
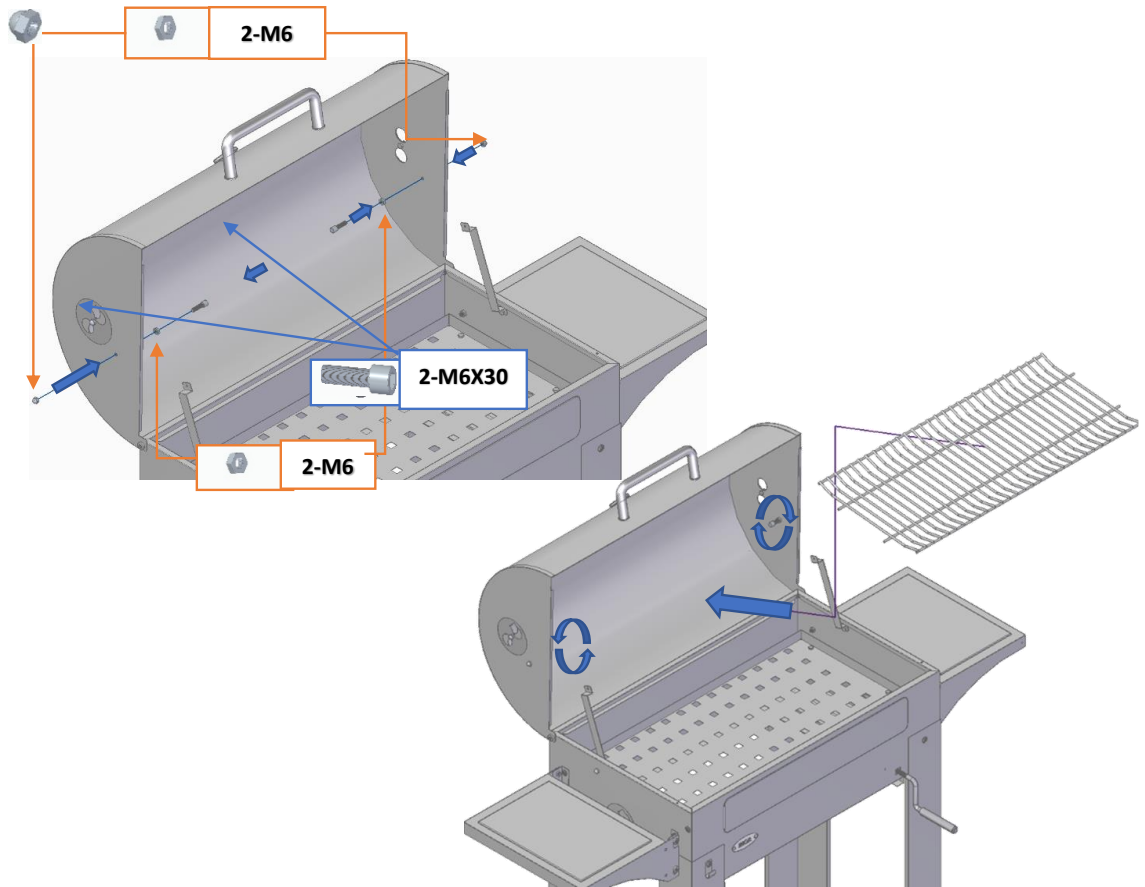
17



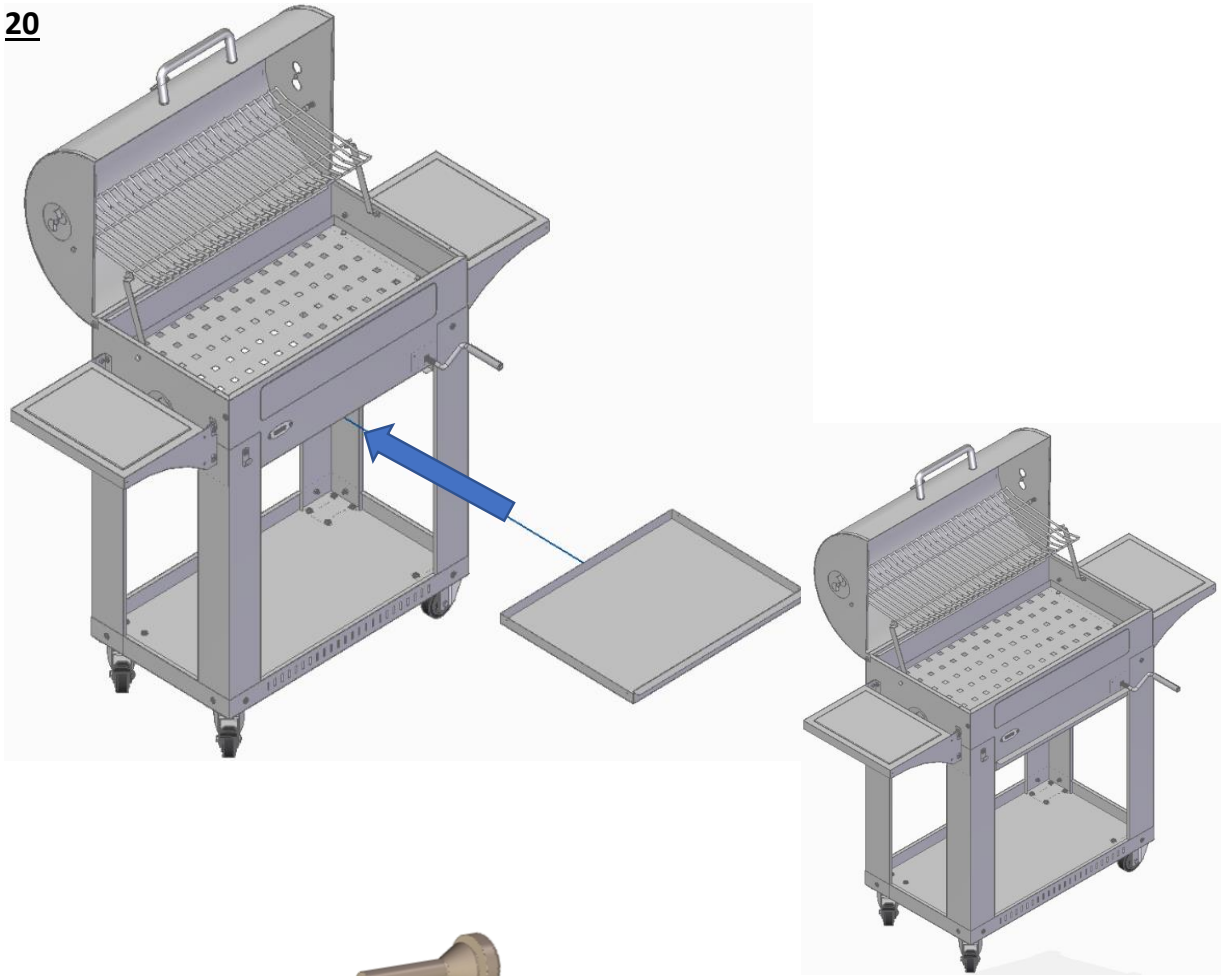
18



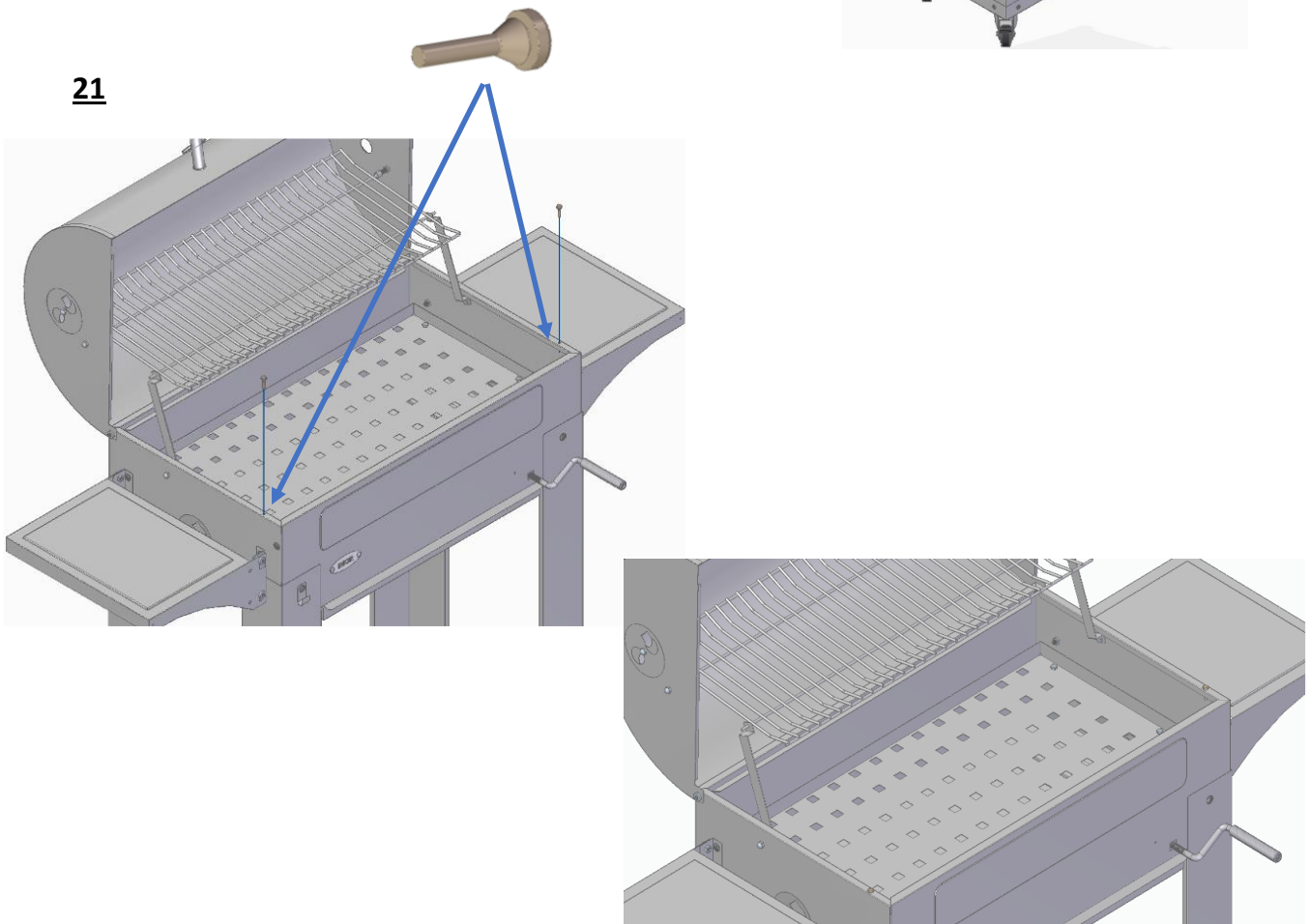
19



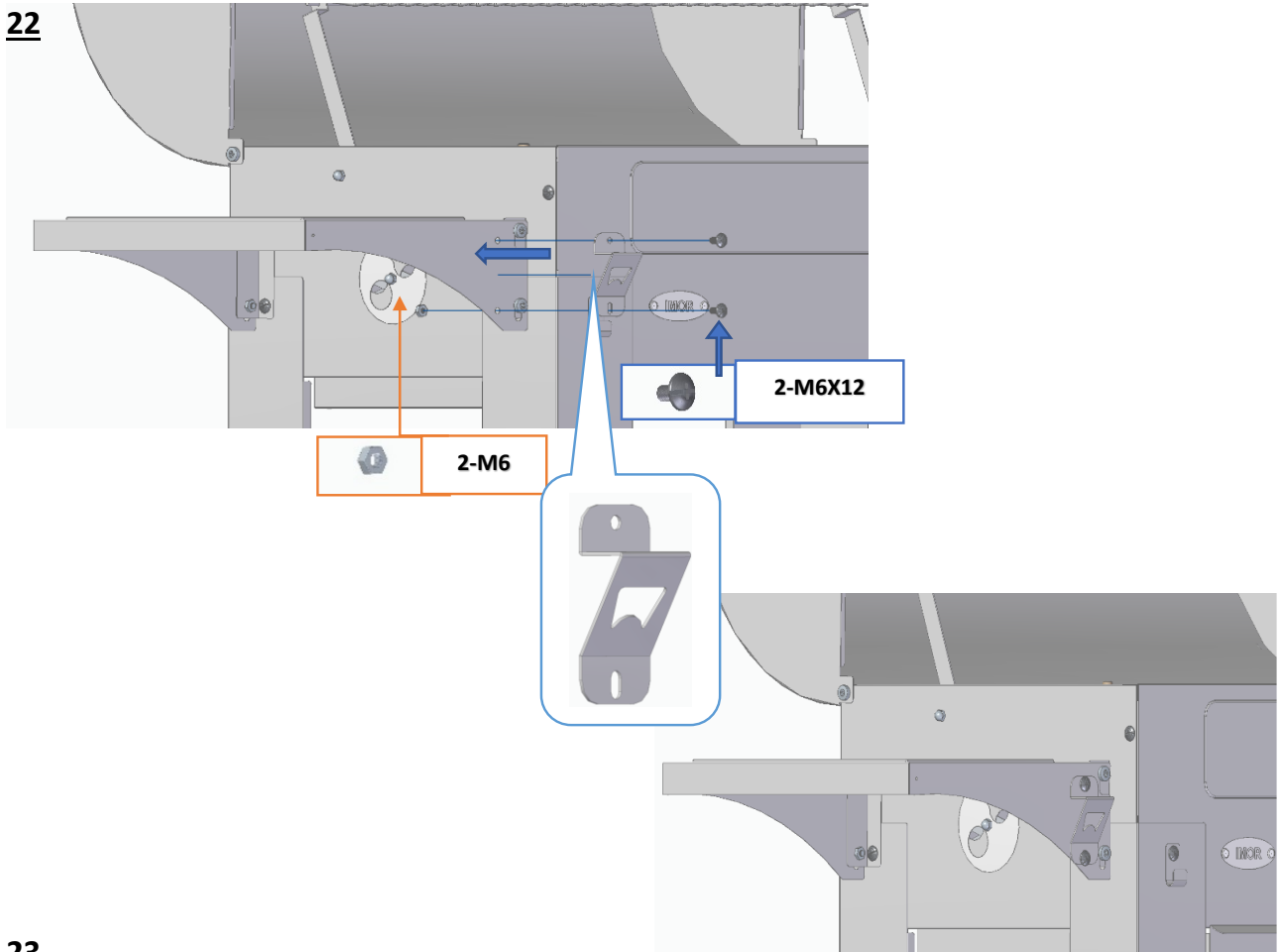
20



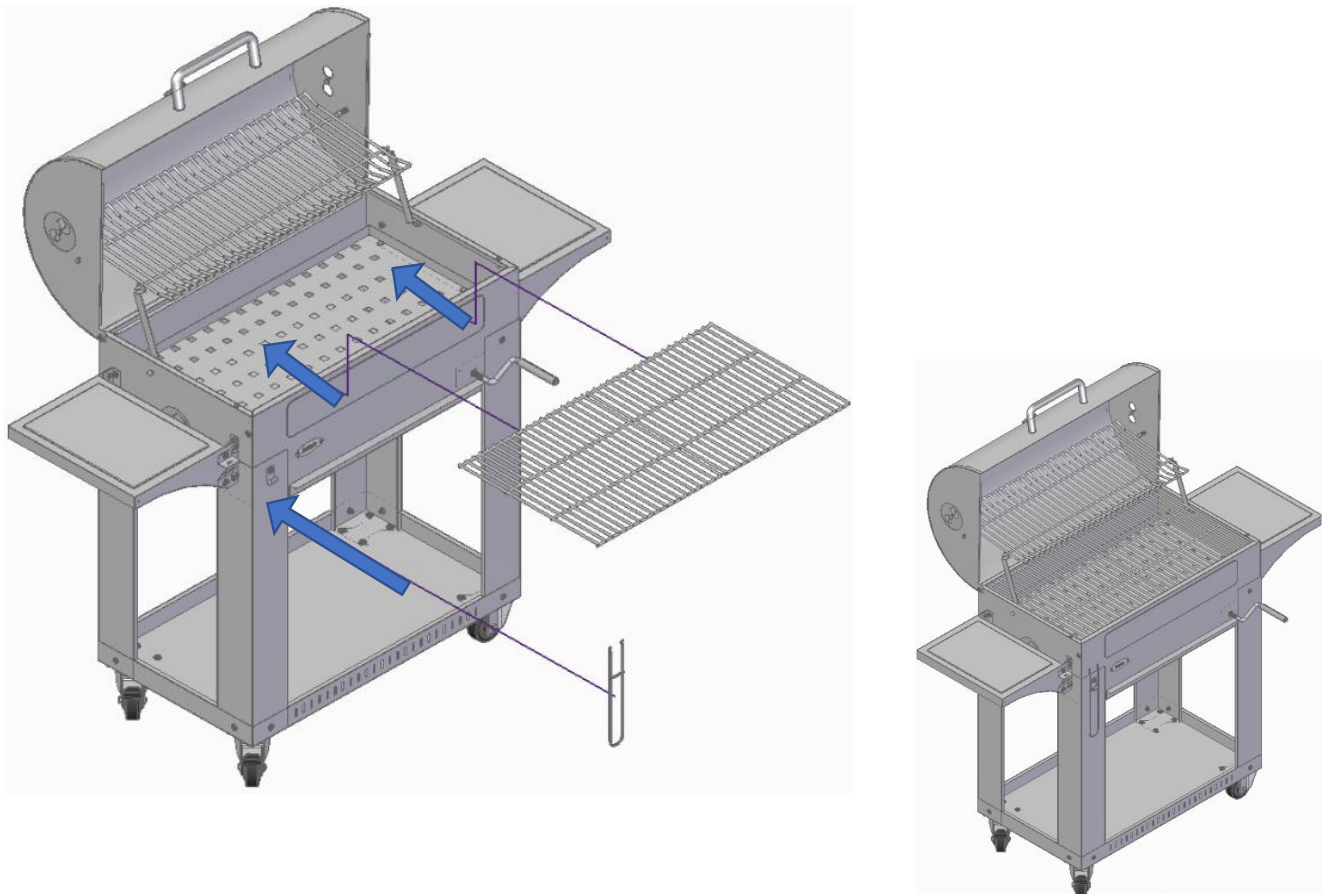
21



22



23




VII. DÉBALLAGE ET MISE AU REBUT

Votre produit doit être déballé et manipulé avec précautions, afin d'éviter tout risque de déformation ou de choc.

Assurez-vous que tous les éléments en plastique ne restent pas en contact avec le produit.

➤ Matériaux d'emballage

- Le carton d'emballage est recyclable.

- Les matériaux marqués par le symbole  sont recyclables :

>PE< = polyéthylène ; >PS< = polystyrène ; >PP< = polypropylène ; ...

Cela signifie qu'ils peuvent être recyclés en se débarrassant d'eux dans des conteneurs de collecte appropriés.

- Les autres éléments d'emballage (adhésif, attaches...) doivent être jetés avec les déchets ménagers.

En fin de vie de cet appareil, celui-ci ne doit pas être débarrassé avec les déchets municipaux non triés.

- En tant que consommateur final, votre rôle est primordial dans le cycle de réutilisation, de recyclage et les autres formes de valorisation de cet équipement électrique et électronique.

Des systèmes de reprise et de collecte sont mis à votre disposition par les collectivités locales (déchetteries) et les distributeurs.



Adresses sur quefairedemesdechets.fr

- Vous avez l'obligation d'utiliser les systèmes de collecte sélective mise à votre disposition.

Les parties protégées par le fabricant ou son mandataire ne doivent pas être manipulées par l'utilisateur.

En cas de moindre doute sur le montage ou la mise en service de cet appareil, écrire à l'adresse service-client@favex.fr

VIII. GARANTIE

CONDITIONS D'APPLICATION DE LA GARANTIE

Les produits sont garantis 3 ans (selon le modèle et les pièces) à partir de la date d'achat (facture ou ticket de caisse comme preuve d'achat), sous réserve du respect de toutes les instructions de ce manuel, sous réserve de la disponibilité des pièces en stock et sous réserve de la présentation du produit dans son emballage d'origine. Vous pouvez vous rapprocher de notre service SAV :

sav@favex.fr pour obtenir la procédure de prise en charge.

Ne sont pas couverts par la garantie : les dommages engageant la responsabilité d'un tiers ou résultant d'une faute intentionnelle ou dolosive ; les frais d'entretien et la réparation des dommages consécutifs à un mauvais entretien, à une utilisation ou à une installation non conforme aux prescriptions de FAVEX ; la main d'œuvre afférente aux pièces non couvertes par ce contrat; le remplacement des pièces d'usure et esthétiques n'entravant pas le bon fonctionnement de l'appareil sauf si lesdits dommages sont consécutifs à un événement garanti par le contrat; les parties extérieures : vernis, émail, laque, peinture ; les coups, chocs, éraflures, accidents ou oxydation ; les erreurs de branchement ou de mise en service; les dommages ayant pour origine : les actes de malveillance ou une cause externe à l'appareil (choc, chute, vol, sabotage); l'utilisation d'énergie,

d'emploi ou d'installation non conforme aux prescriptions du fabricant ; la foudre, incendie, dégâts des eaux, variation climatique, ou tous risques couverts par l'assurance multirisques habitation ; la mauvaise utilisation, l'erreur de manipulation ; l'humidité provoquant une corrosion ou oxydation sauf si lesdits dommages sont consécutifs à un événement garanti par le contrat.

Garanties légales

Outre les garanties spécifiques, les Clients disposent, sur tous les Produits, de la garantie légale de conformité en application des articles L. 211-4 et suivants du Code de la consommation pour le Client consommateur seulement, et de la garantie des vices cachés en application des articles 1641 à 1648 du Code Civil. Grâce à cette garantie, le Client qui prouve l'existence de vice caché, peut obtenir au choix, le remboursement du prix contre la restitution du Produit ou le remboursement seulement d'une partie du prix sans restitution du Produit.

SAV Hors Garantie

Le remplacement de certaines pièces nécessite le savoir-faire d'un professionnel pour garantir non seulement le fonctionnement de l'appareil mais également, sa sécurité et celle de ses utilisateurs.

Par conséquent, FAVEX recommande à ses clients de faire installer ces pièces (mise en garde figurant notamment sur le bon de commande / livraison de chacune des pièces concernées) par un prestataire professionnel. Elle propose à cet effet, à la demande du client, d'assurer elle-même cette prestation par son personnel.

Les parties protégées par le fabricant, ainsi que toutes transformations de l'appareil par son utilisateur, sans accord du fabricant ou de son mandataire pourraient s'avérer très dangereuses et entraîneraient la suspension immédiate de la garantie et sont strictement interdites.

En cas de moindre doute sur le montage ou la mise en service de cet appareil, appelez votre revendeur.

Adresse e-mail du SAV : sav@favex.fr

Site pièces détachées : <http://sav.favex.fr/>

Exclusions de garanties

La garantie ne couvre pas les pièces d'usure du produit, ni les problèmes ou les dommages résultant de :

- (1) détériorations superficielles dues à l'usure normale du produit ;
- (2) défauts ou détériorations dus au contact du produit avec des aliments ou des liquides et dus à la corrosion provoquée par la rouille ou de présence d'insectes ;
- (3) tout incident, abus, utilisation impropre, modification, démontage ou réparation non autorisés ;
- (4) toute opération impropre d'entretien, utilisation non conforme aux instructions concernant le produit ou branchement à une tension incorrecte.
- (5) toute utilisation d'accessoires non fournis ou approuvés par FAVEX.

La garantie sera annulée en cas d'élimination de la plaque signalétique et/ou du numéro de série du produit.

