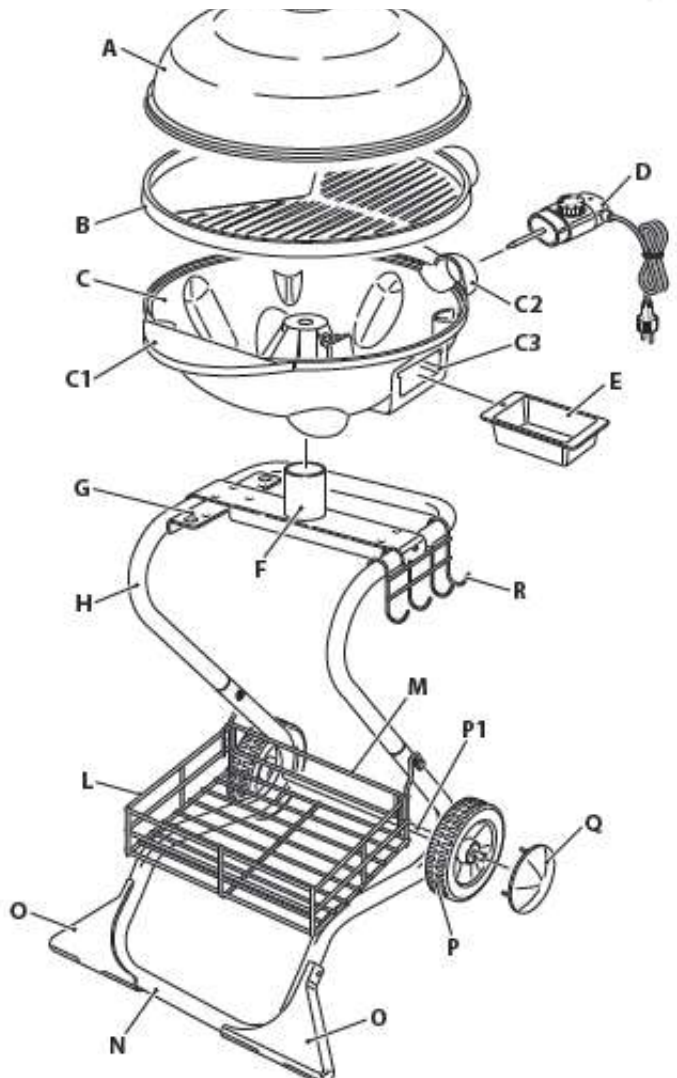
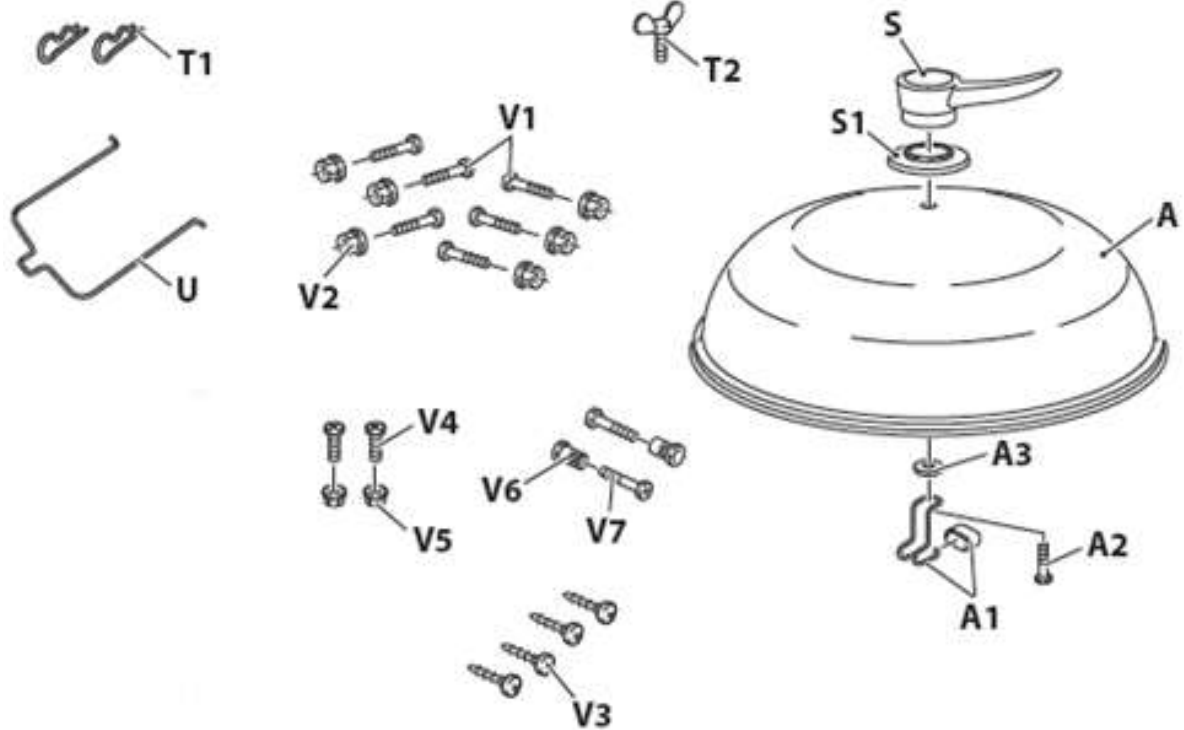


VUE ECLATEE DU BARBECUE :



LISTE DES PIECES :

A. Capot

A1) Crochet du capot

A2) Vis M5*18

A3) Rondelle

B. Plaque de cuisson

C. Cuve du barbecue

C1) Poignée de la cuve

C2) Ouverture de la cuve pour la prise

C3) Ouverture pour le tiroir récupérateur de graisse

D. Câble électrique ;

E. Récupérateur de graisse

F. Support de la cuve

G. Fixation pour le support de la cuve

H. Partie supérieur du chariot (1)

L. Panier a condiment (1)

M. Panier a condiment (2)

N. Partie inférieur du chariot (2)

O. Pieds du BBQ

P. Roues

P1) Axe des roues

Q. Enjoliveurs

R. Crochets

S. Poignée du capot

S1) Poignée du capot (2)

T1) Goupille Beta pour les roues (2 pcs.)

T2) Vis papillon (1 pcs)

U. Support pour le tiroir récupérateur de graisse

v1) Vis M6x30 (6 pcs.)

v2) Ecrou M6 (6 pcs.)

v3) Vis M4x6 (4 pcs.)

v4+v5) Vis + Ecrou M4x6 (2 pcs.)

v6) Vis M6x30 (2 pcs.)

v7) Ecrou M6 (2 pcs.)