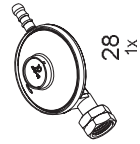
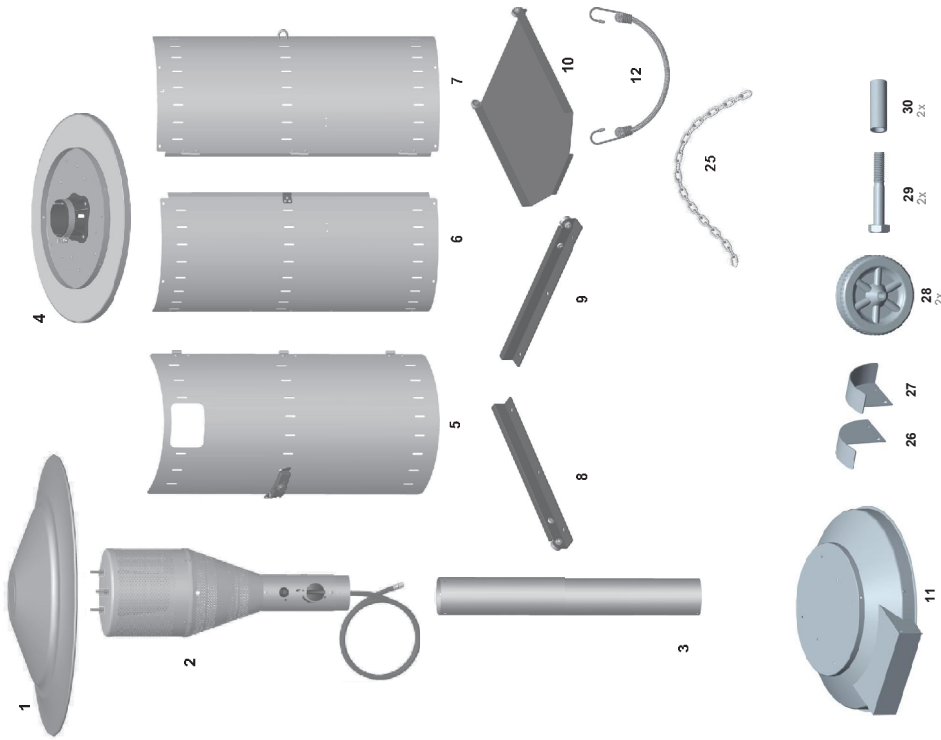


XIII. Composition du colis



28 1x



29 1x

Option:
Le tuyau et le détenteur ne sont pas inclus.



13 13x



14 11x

M6x12



15 Ø5,3 13x



16 M5 13x



17 Ø6.3 11x



18 M6 11x



19 320mm 1x



20 400mm 1x



21 M5x12 2x



22 Ø8,3 2x



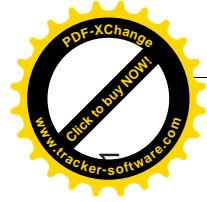
23 M5 2x



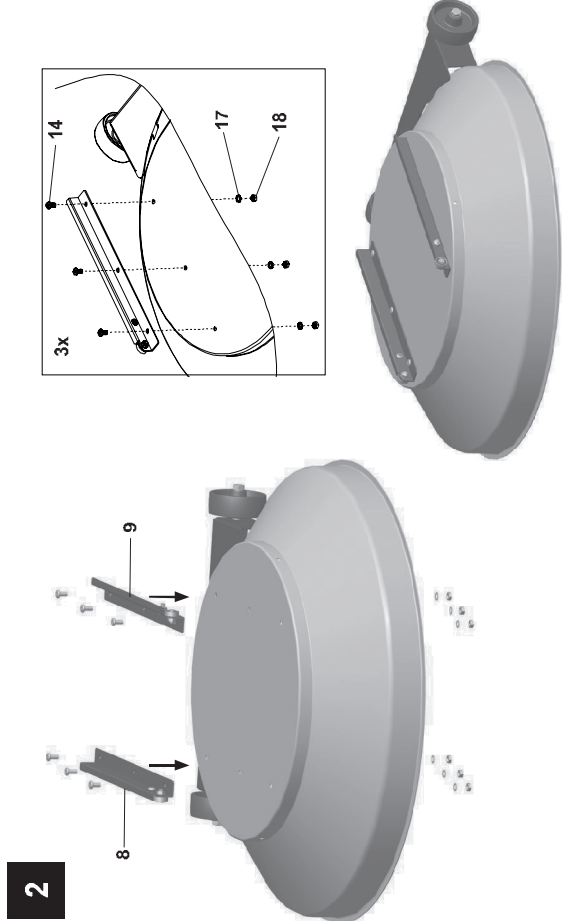
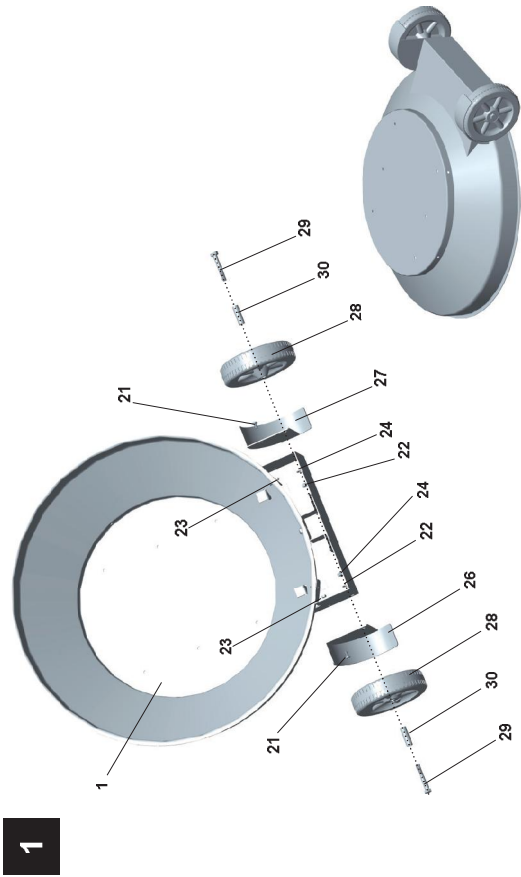
24 M8 2 x



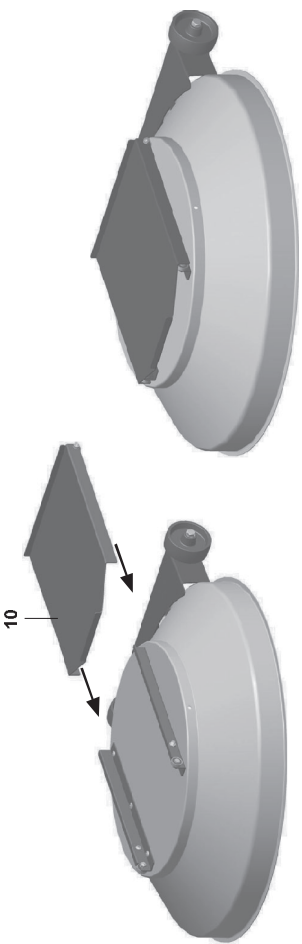
Retirez la feuille protectrice de l'ensemble des pièces en tôle ! Pour éviter de vous couper pendant le montage, portez des gants de sécurité ! Pendant le montage, faites-vous aider par une deuxième personne.



XIV. Les différentes étapes du montage



3



4

