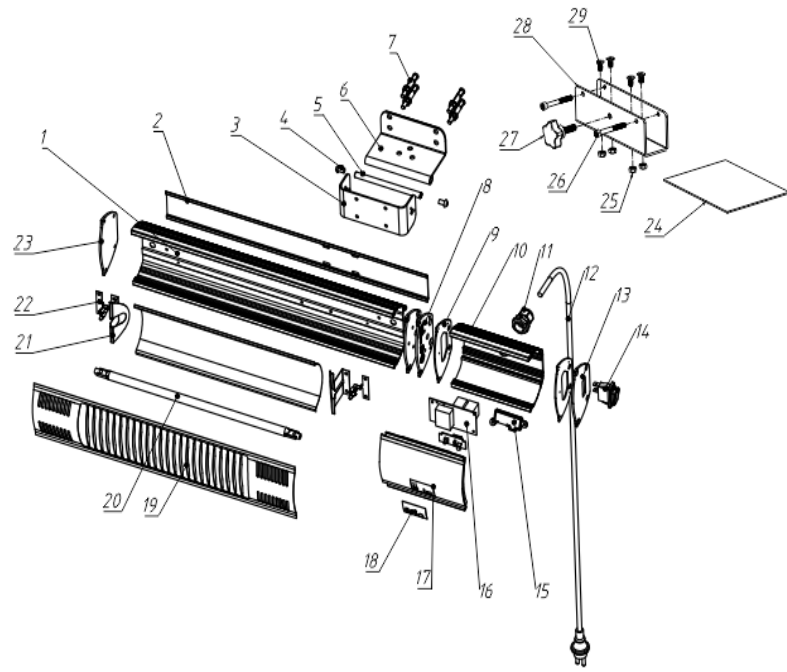


ZHQ2080-WM-RM EXPLODE DRAWING



NO	Coding	PART NAME	QTY	Price
1	010800802	2080-RM拉伸铝	1	6.17
2	010900759	2080-RM散热板	1	1.3
3	010900707	3046U型板	1	1.5
4	010200035	内六角螺丝	2	0.1
5	010900498	螺牙圆筒	1	0.5
6	010800843	2080挂壁板	1	2.5
7	010200106	爆炸螺栓	4	0.5
8	011000394	3046隔热板	2	1
9	011000430	3046硅胶板	2	1
10	010800803	2080-RM控制盒	1	0.1
11	011000258	1560电缆线固定头	1	3
12	011100571	电源线	1	3
13	010900758	2080端面封板(有孔)	1	1.5
14	010330034	KCD1船型开关(3脚)	1	1
15	011000428	PCB控制盒盖	1	1.5
16	010360112	2080-RM PCB板(欧规)	1	5.5
17	011000428	3046面板	1	2
18	020400205	2046-C贴片面膜	1	1
19	010900493	2046保护网	1	5
20	020400205	2080-RM发热管	1	9.8
21	010900494	2046遮光板	2	0.8
22	010900495	2046管夹	2	0.1
23	010900492	2046侧盖	1	1
24	011000622	防滑垫	1	0.5
25	010210007	外六角螺母	4	0.1
26	010240045	内六角圆头螺丝	4	0.1
27	010240046	五星把手螺丝	1	0.1
28	010801597	通用伞勾(黑)	1	3
29	010801598	通用伞勾(银)		3
30	010240044	内六角沉头螺丝	4	0.1