

## MANUEL D'UTILISATION

### KIT RÔTISSOIRE

Pour barbecues BOSTON et MONROE série 3 et 4



Réf : 9760049

**A UTILISER QU'À L'EXTÉRIEUR DES LOCAUX.  
DES PARTIES ACCESSIBLES PEUVENT ÊTRE TRÈS CHAUDES.  
LIRE LES INSTRUCTIONS AVANT L'UTILISATION DU KIT.  
CONSERVER LES INSTRUCTIONS POUR RÉFÉRENCE ULTÉRIEURE.  
NE PAS DÉPLACER LE KIT LORS DE SON FONCTIONNEMENT.**

## **SOMMAIRE :**

I.	INSTRUCTIONS IMPORTANTES DE SECURITE :.....	2
II.	CARACTERISTIQUES DE CE MANUEL:.....	2
III.	OUTILLAGES ET PROTECTIONS NECESSAIRES : .....	2
IV.	LISTE DES PIECES : .....	2
V.	MONTAGE DU KIT : .....	3
VI.	CONSEILS D'UTILISATION DU KIT RÔTISSOIRE SANS BRÛLEUR INFRAROUGE : .....	6
VII.	CONSEILS D'UTILISATION DU KIT RÔTISSOIRE AVEC BRÛLEUR INFRAROUGE : .....	7
VIII.	UTILISATION DU KIT RÔTISSOIRE : .....	7
IX.	ENTRETIEN DU KIT RÔTISSOIRE : .....	7
X.	PROBLEMES POSSIBLES : .....	7
XI.	GARANTIE : .....	8
XII.	INSTRUCTIONS RELATIVES A LA PROTECTION DE L'ENVIRONNEMENT ET LA MISE AU REBUT : .....	9

## I. INSTRUCTIONS IMPORTANTES DE SECURITE :

Avant d'installer et de mettre en service ce kit rôti, lisez et respectez ces instructions d'utilisation et, surtout, les consignes de sécurité et n'utilisez le produit qu'en respectant ces instructions pour éviter des blessures ou des dommages accidentels.

Conservez ces instructions pour référence future. Si l'article est transmis, ces instructions doivent également être incluses.

Nous espérons que vous apprécierez notre produit.

## II. CARACTERISTIQUES DE CE MANUEL:



### CONSIGNES DE SÉCURITÉ

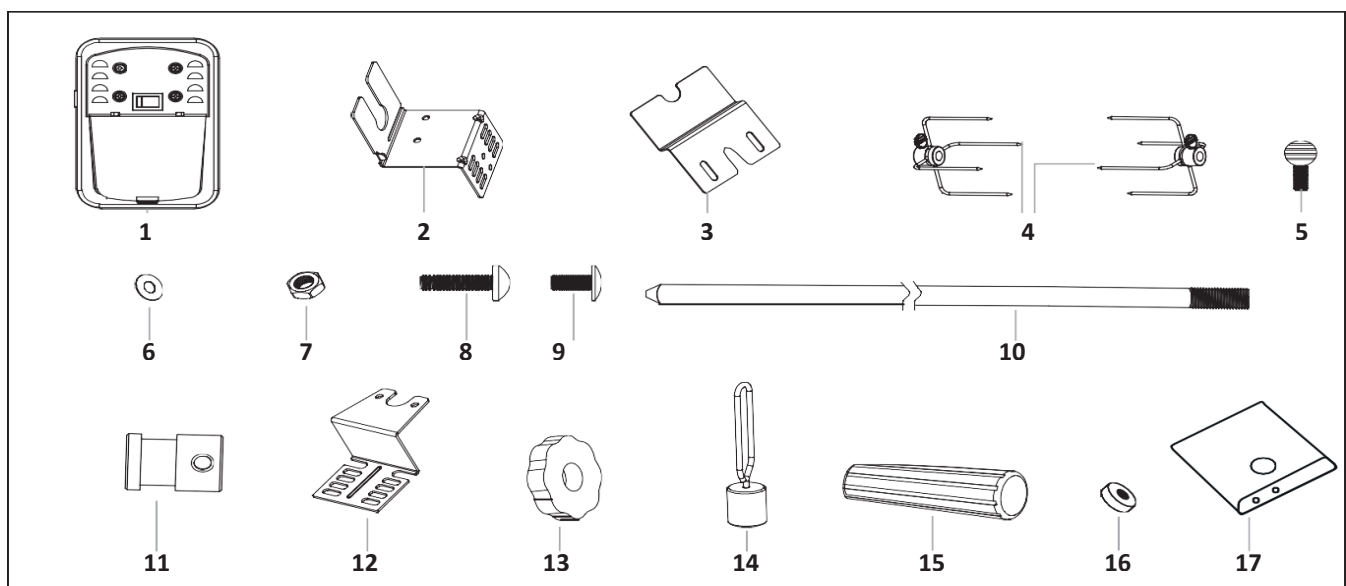
- Malgré un traitement minutieux de toutes les pièces individuelles, les composants individuels peuvent être tranchants. Portez donc des gants de sécurité pour éviter les coupures.
- Danger de mort par suffocation / ingestion. Gardez le matériel d'emballage hors de portée des enfants et jetez-le immédiatement. Gardez également les petites pièces hors de leur portée.

## III. OUTILLAGES ET PROTECTIONS NECESSAIRES :








## IV. LISTE DES PIÈCES :

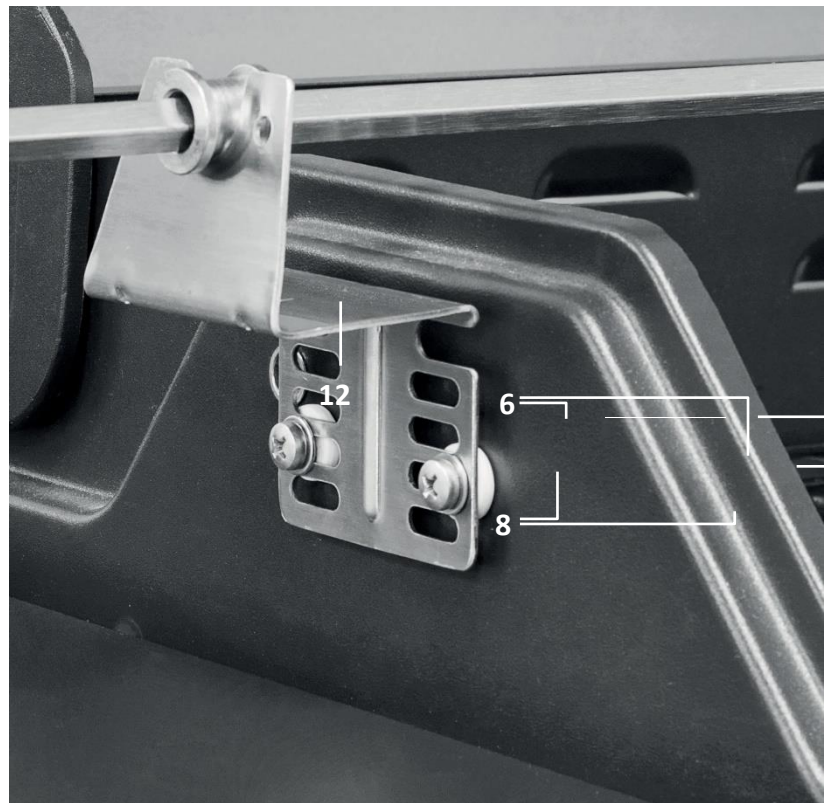
N°	DESCRIPTION	QTE	N°	DESCRIPTION	QTE
1	Moteur AC et moteur DC avec alimentation	1	10	Tige	1
2	Support Moteur	1	11	Bague de centrage	2
3	Guide tige côté moteur	1	12	Guide tige côté poignée	1
4	Griffe	2	13	Anneau de verrouillage	1
5	Vis de serrage	3	14	Contrepoids	1
6	Rondelle	8	15	Poignée	1
7	Ecrou M5	6	16	Bague céramique	4
8	Vis M5 X 20	4	17	Protection thermique	1
9	Vis M5 X 8	2			



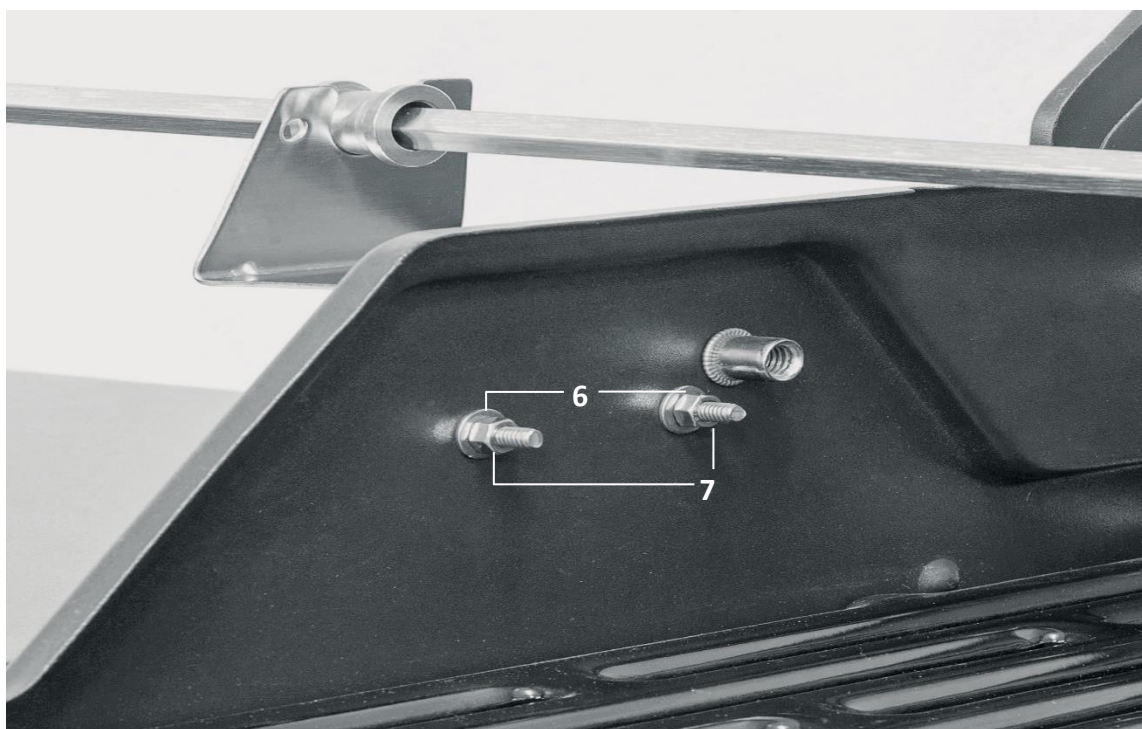
## V. MONTAGE DU KIT :












N°.	PIECE	QTE
6		4
7	 M5	2
8	 M5 x 20	2
12		1
16		2

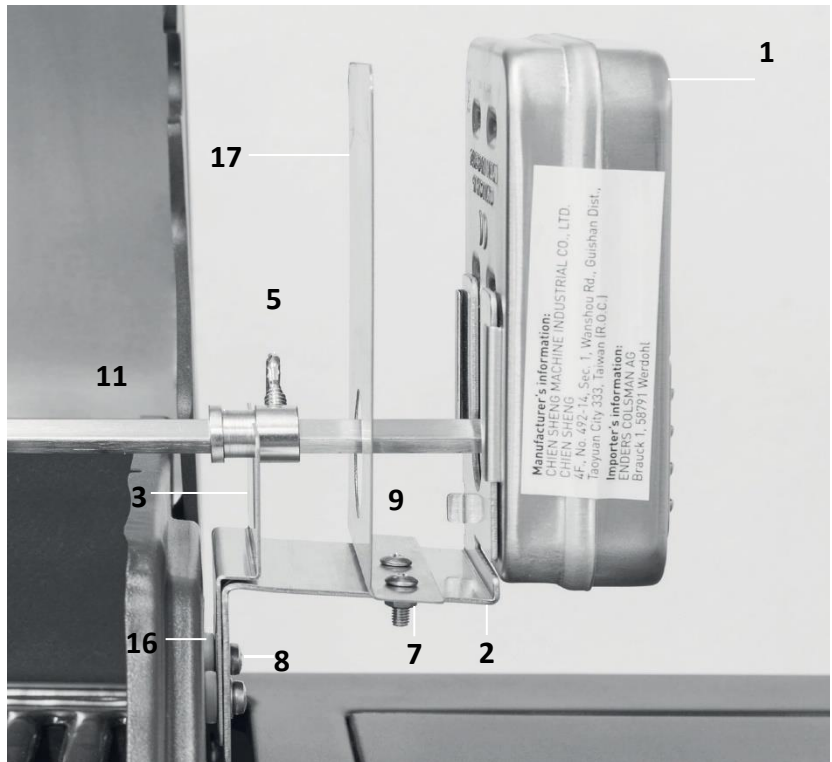
vue extérieure





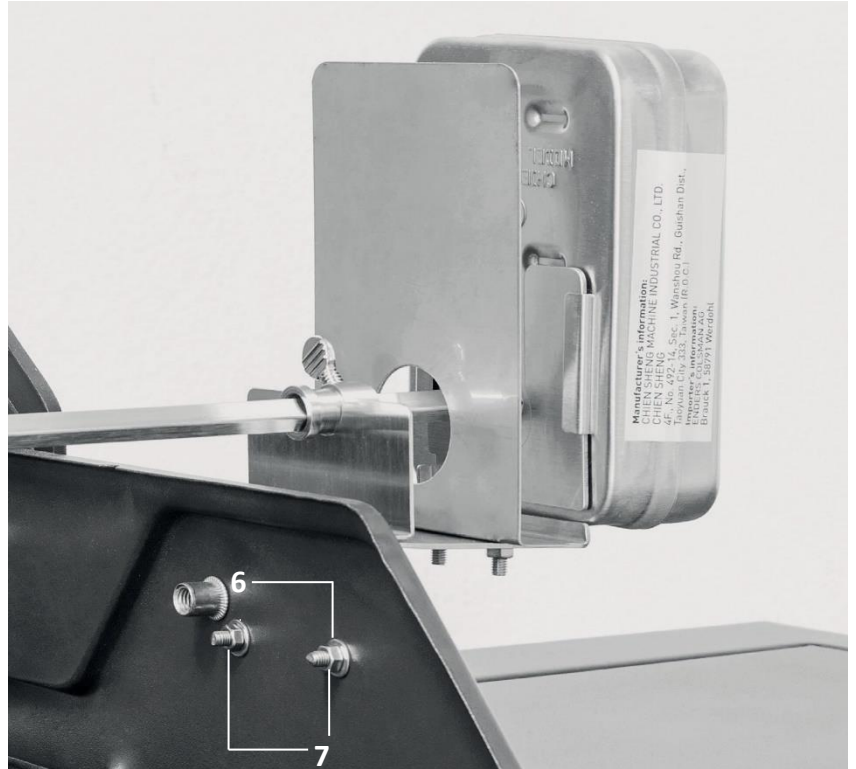
vue intérieure


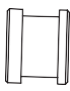





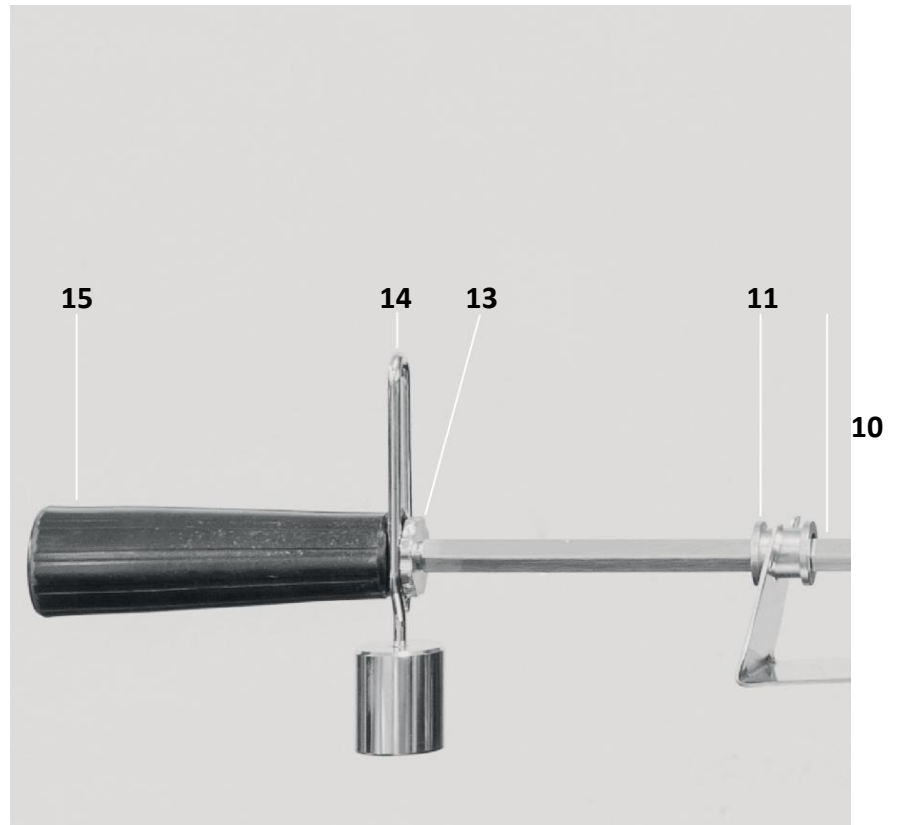
N°.	PIECE	QTE
1		1
2		1
3		1
5		1
6		2
7	 M5	2
8	 M5 x 20	2
9	 M5 x 8	2
11		1
16		2
17		1





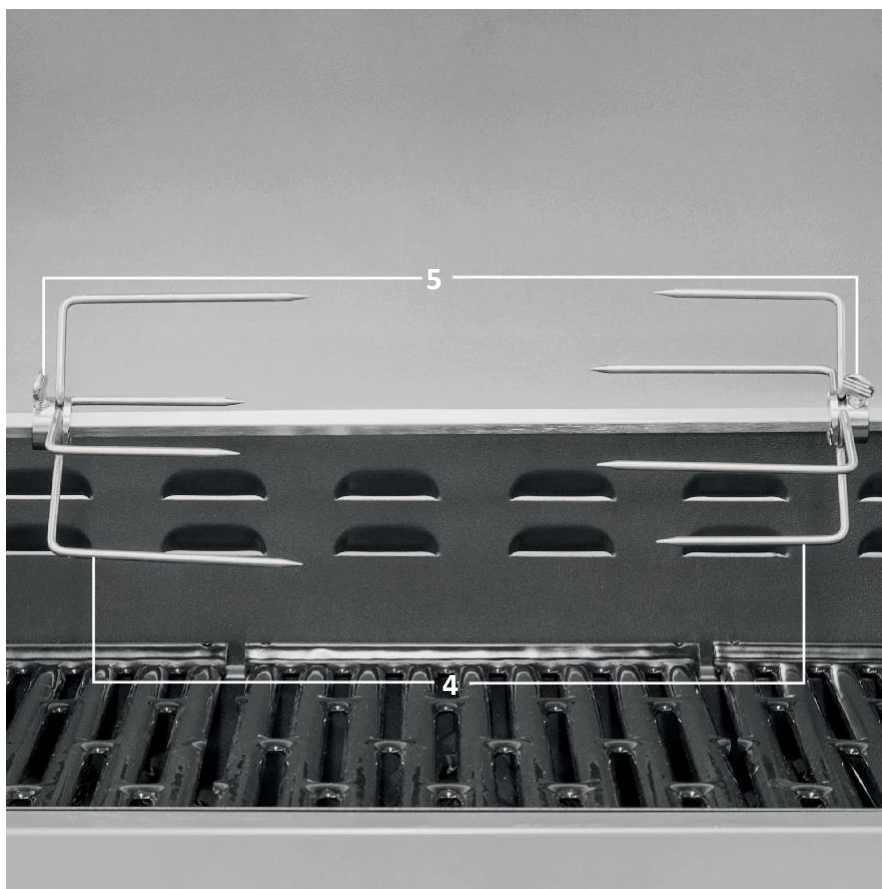
6		2
7	 M5	2



N°	PIECE	QTE
10		1
11		1
13		1
14		1
15		1



N°	PIECE	QTE
4		2
5		2



## **VI. CONSEILS D'UTILISATION DU KIT RÔTISSOIRE SANS BRÛLEUR INFRAROUGE :**



**La cuisson doit toujours être effectuée capot ouvert et vous devez rester proche du barbecue pour pouvoir intervenir rapidement lors de flambées soudaines**

### **1. Viandes et légumes à l'exception des volailles**

Vous utilisez les brûleurs principaux de votre barbecue.

### **2. Volailles**

Si votre barbecue n'est pas équipé d'un brûleur infrarouge sur l'arrière, nous vous déconseillons d'utiliser ce kit pour la cuisson des volailles. Les volailles, pendant la cuisson, nécessitent d'être arrosées régulièrement avec le jus de cuisson. Si vous utilisez les brûleurs principaux, vous ne pourrez pas récupérer ce jus et votre volaille sera sèche. De plus, contrairement à une cuisson avec un brûleur infrarouge, vous devrez rester présent en permanence pour pouvoir réagir lors de flambées soudaines quand les graisses seront en contact avec les flammes.

## **VII. CONSEILS D'UTILISATION DU KIT RÔTISSOIRE AVEC BRÛLEUR INFRAROUGE :**



**La cuisson doit toujours être effectuée capot ouvert et vous devez surveiller la cuisson régulièrement.**

### **1. Toutes les viandes et légumes**

Votre barbecue est équipé d'un brûleur infrarouge, vous devez utiliser uniquement ce brûleur et en aucun cas les brûleurs principaux.

## **VIII. UTILISATION DU KIT RÔTISSOIRE :**

Placez une première griffe sur la tige côté poignée. Insérez ensuite les viandes, légumes ou volailles sur la tige en essayant de les centrer.

Attention, pour éviter de vous blesser, ne positionner pas les aliments dans la paume de votre main pour les insérer sur la tige.

Faites ensuite glisser la deuxième griffe, centrez les aliments à griller afin que le poids soit uniformément réparti. Quand vous avez bien inséré les 2 griffes dans les aliments, serrez ensuite les vis de verrouillage des griffes.

N'utilisez jamais de cordons en nylon ou en plastique pour fixer des morceaux de viande ou de légumes.

Après mise en place des aliments à griller, insérez l'extrémité pointue de la tige dans le moteur et placez l'autre côté sur le support.

Si nécessaire, retirez les grilles du grill pour plus d'espace.

Connectez le moteur du kit à une prise.

Allumez maintenant l'interrupteur d'alimentation pour démarrer le moteur.

Alternativement, le moteur peut également fonctionner avec des piles (2 x 1,5 V, LR20 type D, non comprises dans le kit).

Si votre barbecue est équipé d'un brûleur infrarouge, vous pouvez maintenant l'allumer pour démarrer la cuisson.

Si votre barbecue n'est pas équipé d'un brûleur infrarouge, vous devez allumer les brûleurs principaux pour démarrer la cuisson. Toujours rester proche du barbecue pendant la cuisson pour pouvoir réagir lors de flambées soudaines et pouvoir fermer la bouteille de gaz.

## **IX. ENTRETIEN DU KIT RÔTISSOIRE :**

Assurez-vous que le moteur est éteint et débranché de sa prise électrique. Retirez le kit et le moteur lorsqu'ils ne sont pas utilisés. Après utilisation, nettoyez toutes les pièces métalliques avec un chiffon humide puis les sécher. Gardez le kit dans un endroit sec.

## **X. PROBLEMES POSSIBLES :**

Si l'ensemble ne tourne pas à une vitesse constante, vérifiez que la position des aliments sur la brochette ne provoque pas un déséquilibre. Remplacez les aliments si nécessaire. Vérifiez également que le contrepoids N°14 est bien positionné et suspendu à la tige (voir page 5).

La hauteur du contrepoids peut être réglée individuellement avec la bague de verrouillage N°13.



## **XI. GARANTIE :**

### **CONDITIONS D'APPLICATION DE LA GARANTIE**

Nos produits sont garantis 2 ans pièces et mains d'œuvres à compter de la date d'achat. Vous pouvez vous rapprocher de notre service SAV :

[service-client@favex.fr](mailto:service-client@favex.fr) – tél. : 09 69 36 56 60 **Appel non surtaxé, prix d'un appel local**) pour obtenir la procédure de prise en charge.

Ne sont pas couverts par la garantie : les dommages engageant la responsabilité d'un tiers ou résultant d'une faute intentionnelle ou dolosive ; les frais d'entretien et la réparation des dommages consécutifs à un mauvais entretien, à une utilisation ou à une installation non conforme aux prescriptions de FAVEX ; la main d'œuvre afférente aux pièces non couvertes par ce contrat; le remplacement des pièces d'usure et esthétiques n'entravant pas le bon fonctionnement de l'appareil sauf si lesdits dommages sont consécutifs à un événement garanti par le contrat; les parties extérieures : vernis, émail, laque, peinture ; les coups, chocs, éraflures, accidents ou oxydation ; les erreurs de branchement ou de mise en service; les dommages ayant pour origine : les actes de malveillance ou une cause externe à l'appareil (choc, chute, vol, sabotage); l'utilisation d'énergie, d'emploi ou d'installation non conforme aux prescriptions du fabricant ; la foudre, incendie, dégâts des eaux, variation climatique, ou tous risques couverts par l'assurance multirisques habitation ; la mauvaise utilisation, l'erreur de manipulation ; l'humidité provoquant une corrosion ou oxydation sauf si lesdits dommages sont consécutifs à un événement garanti par le contrat.

#### **Garanties légales**

Outre les garanties spécifiques, les Clients disposent, sur tous les Produits, de la garantie légale de conformité en application des articles L. 211-4 et suivants du Code de la consommation pour le Client consommateur seulement, et de la garantie des vices cachés en application des articles 1641 à 1648 du Code Civil. Grace à cette garantie, le Client qui prouve l'existence de vice caché, peut obtenir au choix, le remboursement du prix contre la restitution du Produit ou le remboursement seulement d'une partie du prix sans restitution du Produit.

#### **SAV Hors Garantie**

FAVEX s'engage à tenir en stock minimum 5 ans les pièces détachées de ces produits à partir de la date d'achat.


## **XII. INSTRUCTIONS RELATIVES A LA PROTECTION DE L'ENVIRONNEMENT ET LA MISE AU REBUT :**

Votre produit doit être déballé et manipulé avec précautions, afin d'éviter tout risque de déformation ou de choc.

Assurez-vous que tous les éléments en plastique ne restent pas en contact avec le produit.

### ➤ **Matériaux d'emballage**

- Le carton d'emballage est recyclable.

- Les matériaux marqués par le symbole  sont recyclables :

>PE< = polyéthylène ; >PS< = polystyrène ; >PP< = polypropylène ; ...

Cela signifie qu'ils peuvent être recyclés en se débarrassant d'eux dans des conteneurs de collecte appropriés.

- Les autres éléments d'emballage (adhésif, attaches...) doivent être jetés avec les déchets ménagers.

En fin de vie de cet appareil, celui-ci ne doit pas être débarrassé avec les déchets municipaux non triés.

- En tant que consommateur final, votre rôle est primordial dans le cycle de réutilisation, de recyclage et les autres formes de valorisation de cet équipement électrique et électronique.

Des systèmes de reprise et de collecte sont mis à votre disposition par les collectivités locales (déchetteries) et les distributeurs.

- Vous avez l'obligation d'utiliser les systèmes de collecte sélective mise à votre disposition.



Pour en savoir plus :  
[www.consignesdetri.fr](http://www.consignesdetri.fr)



**Importé et Distribué par FAVEX**

Adresse e-mail du SAV : [service-client@favex.fr](mailto:service-client@favex.fr)

[www.favex.fr](http://www.favex.fr)

