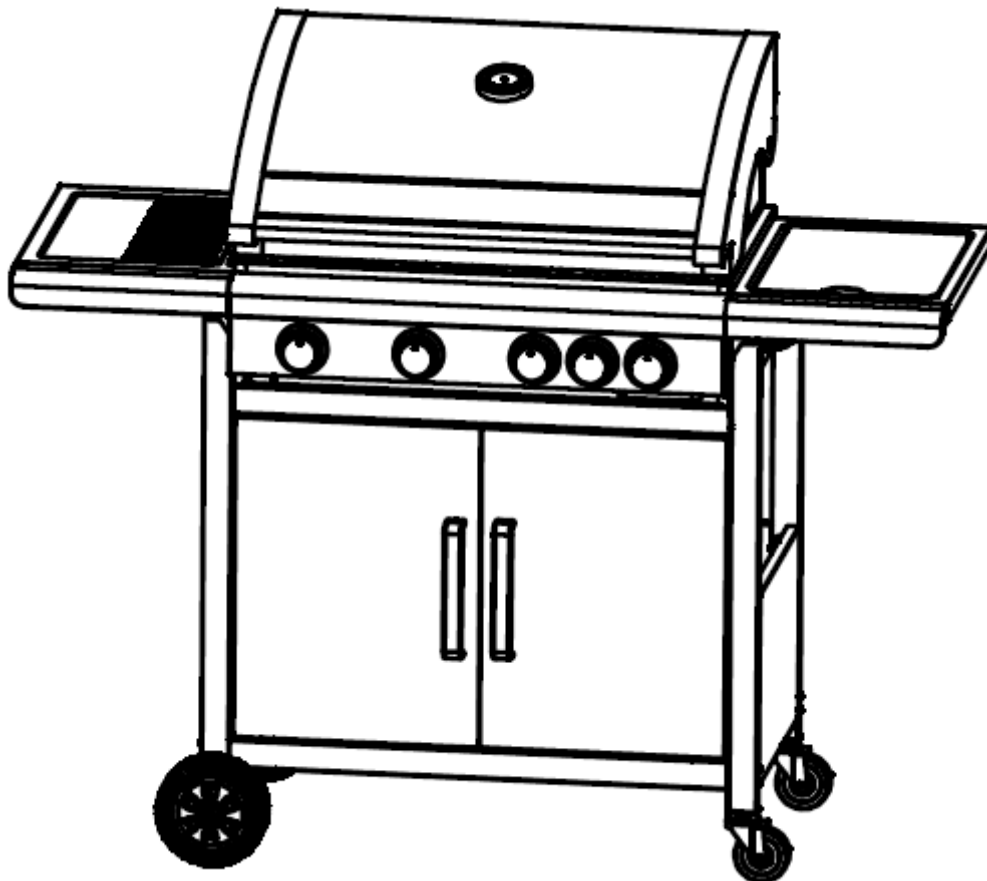


MANUEL DU BARBECUE À GAZ





MODELE: BISCAROSSE

CONSERVER CES INSTRUCTIONS VOUS POURRIEZ EN AVOIR BESOIN.

**À N'UTILISER QU'À L'EXTÉRIEUR DES LOCAUX
LIRE LA NOTICE AVANT L'UTILISATION DE L'APPAREIL.
DES PARTIES ACCESSIBLES PEUVENT ÊTRE TRÈS CHAUDES.
ÉLOIGNER LES JEUNES ENFANTS ET LES ANIMAUX DE L'APPAREIL.
NE PAS DÉPLACER L'APPAREIL LORS DE SON FONCTIONNEMENT.
FERMER LE ROBINET DE LA BOUTEILLE DE GAZ APRÈS CHAQUE USAGE.
TOUTE MODIFICATION DE L'APPAREIL PEUT SE RÉVÉLER DANGÉREUSE.**

INFORMATION TECHNIQUE

Modèle:

CODE PRODUIT:	2044-01-SB / BISCAROSSE	
CATEGORIE DE GAZ:	I ₃₊ (28-30/37)	
TYPES DE GAZ:	Butane	Propane
PRESSIONS DE GAZ:	28-30 mbar	37 mbar
PUISSANCE TOTAL:	14.4 kW (1047 g/h)	 0063-15
TAILLE DES INJECTEURS:	0.86 mm (bruleurs principaux) 0.75 mm (bruleur latéral)	
CODE D'IDENTIFICATION:	0063CN7292	
NUMERO DE SERIE	4BSB1408	
PAYS DE DESTINATION	FR	
<p>-A N'UTILISER QU'A L'EXTERIEUR DES LOCAUX -CONSULTER LA NOTICE AVANT L'UTILISATION -ATTENTION: DES PARTIES ACCESSIBLES PEUVENT ETRE TRES CHAUDES. ELOIGNER LES JEUNES ENFANTS -NE PAS DEPLACER L'APPAREIL PENDANT L'UTILISATION -FERMER LE ROBINET DU RECIPIENT DE GAZ APRES USAGE -CET APPAREIL DOIT ETRE ELOIGNE DES MATERIAUX INFLAMMABLES DURANT L'UTILISATION. -IL EST RECOMMANDE D'UTILISER DES GANTS PROTECTEURS LORS DE DE L'UTILISATION DES ELEMENTS PARTICULIEREMENT CHAUD ET PENDANT LE NETTOYAGE -APPAREIL A USAGE EXCLUSIVEMENT DOMESTIQUE NE PAS MODIFIER L'APPAREIL</p>		
		
Importé par: FAVEX S.A 75016 Paris, France		

IMPORTANT:

Ce barbecue peut être utilisé avec du gaz propane (37mb) ou du gaz butane (28mb).

Vous devez utiliser un détendeur à la norme NF adapté au gaz choisi (Propane 37 mb ou Butane 28 mb) (non fournis avec l'appareil, et un flexible caoutchouc de raccordement conforme à la norme nationale ne dépassant pas 1,50 m (non fournis avec l'appareil). Le tube souple (flexible) nécessite d'être vérifié et remplacé si celui a dépassé la date inscrit dessus.

Votre appareil peut être utilisé avec toutes les bouteilles (propane / butane) disponibles sur votre marché national.

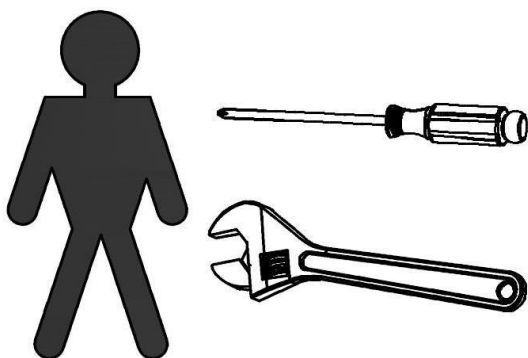
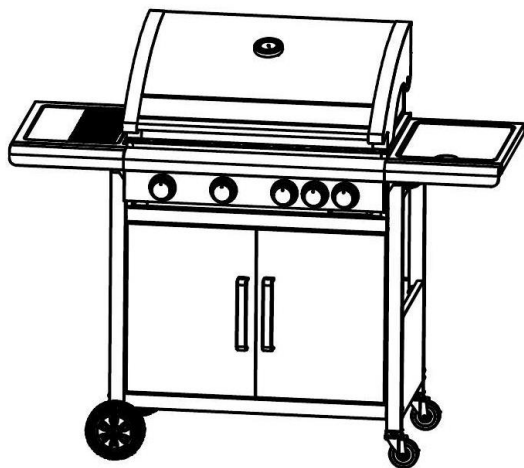
Lire attentivement les instructions suivantes et assurez-vous que votre barbecue est correctement installé et assemblé.




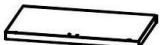




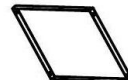





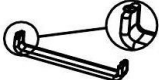
















Le non-respect de ces instructions peut créer des dommages corporels graves et / ou des dommages à la propriété.

Si vous avez des questions concernant l'assemblage ou le démarrage, consultez votre revendeur ou le SAV.

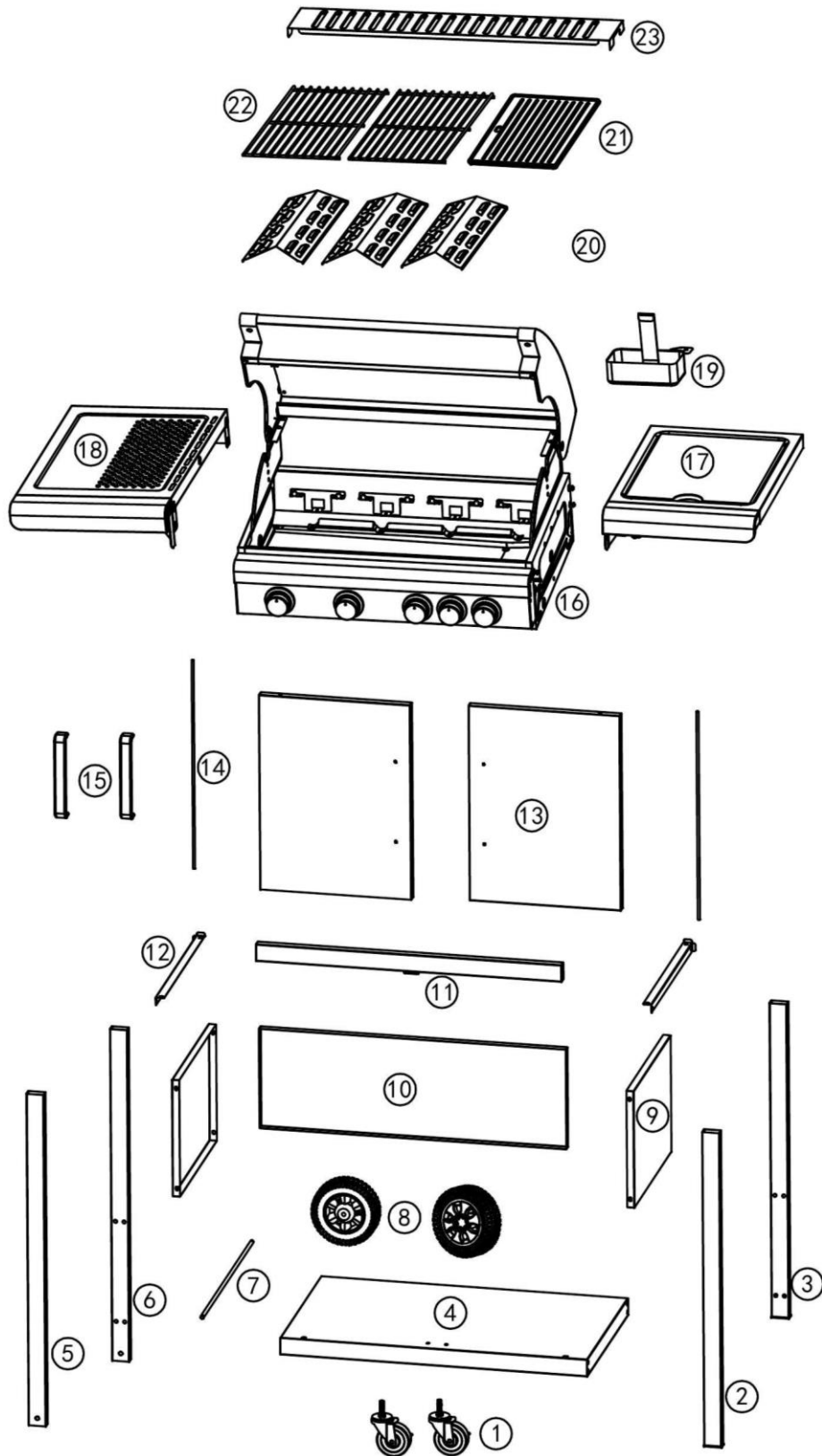
Cet appareil n'est pas destiné à être utiliser dans un véhicule, en milieu marin, dans cave ou à l'intérieur d'un camping-car.

LISTE DES PIECES



① *2 	② *1 (RF) 	③ *1 (RB) 
④ *1 	⑤ *1 (LF) 	⑥ *1 (LB) 
⑦ *1 	⑧ *2 	⑨ *2 
⑩ *1 	⑪ *1 	⑫ *2 
⑬ *2 	⑭ *2 	⑮ *2 
⑯ *1 	⑰ *1 	⑱ *1 
⑲ *1 	⑳ *3 	㉑ *1 
㉒ *2 	㉓ *1 	
A M5-50*16 	B M5-10*22 	C M4-8*2 
D *2 	E *1 	F *2 
G *2 	H *1 	

VUE D'ENSEMBLE :



ASSEMBLAGE :

1

2


A		4PCS
---	--	------

3


4

A		4PCS
D		2PCS
F		2PCS



5

B  8PCS



6

B  4PCS

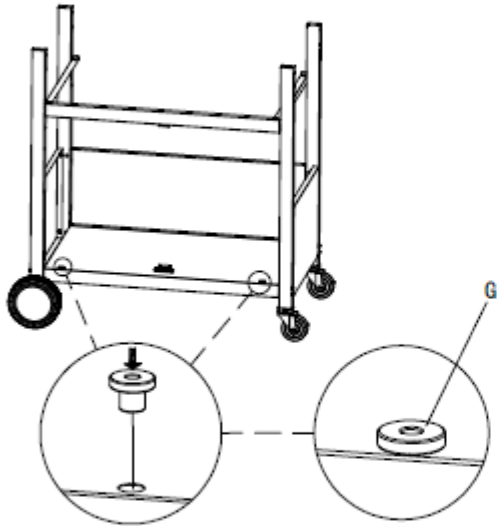
7

C  2PCS
E  1PCS

8

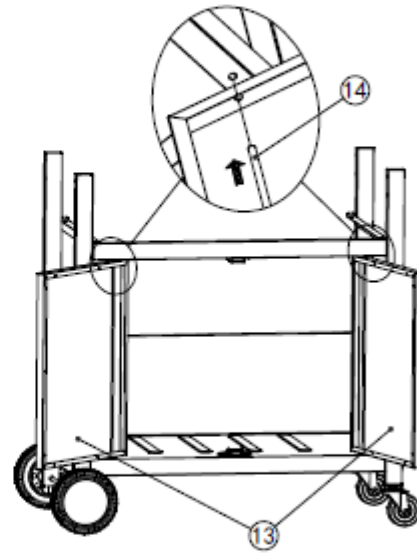
A  4PCS
B  2PCS

9

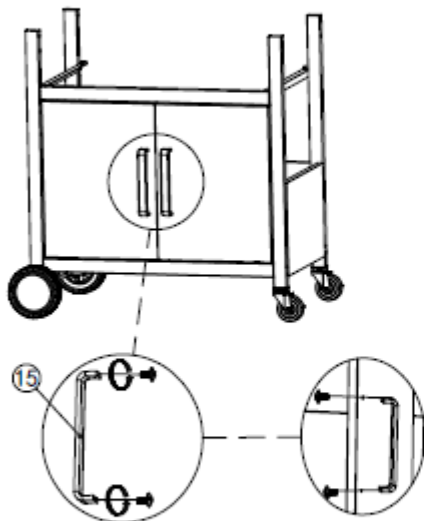


G		2PCS
---	---	------

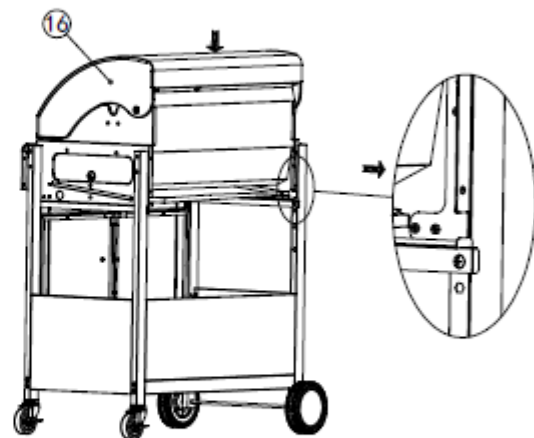
10



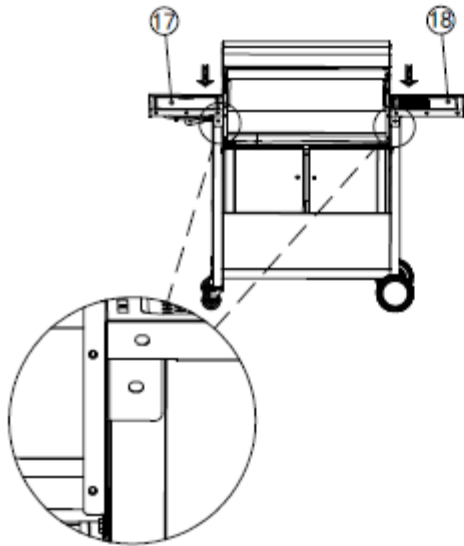
11



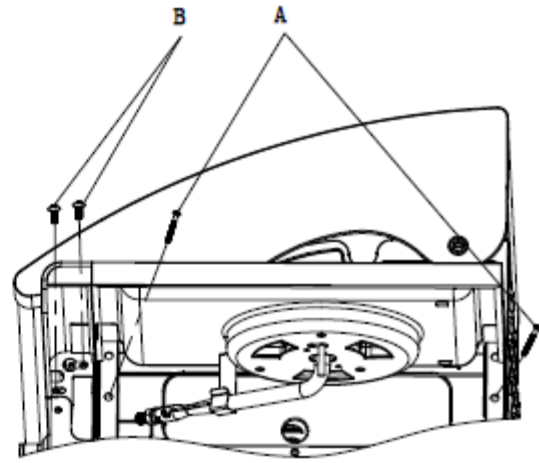
12



13

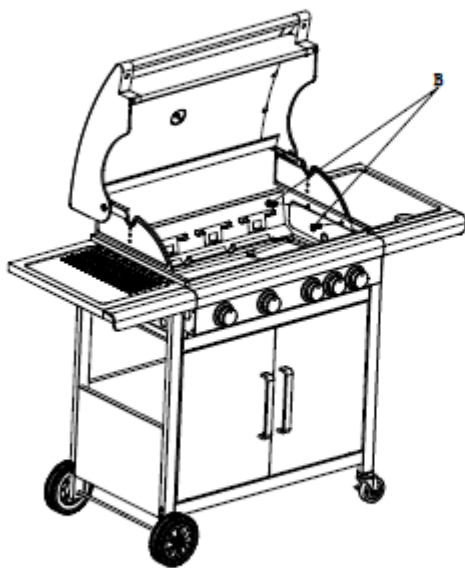


14



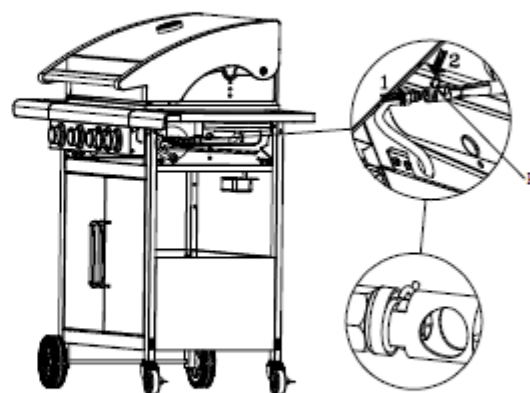
A		4PCS
B		4PCS

15



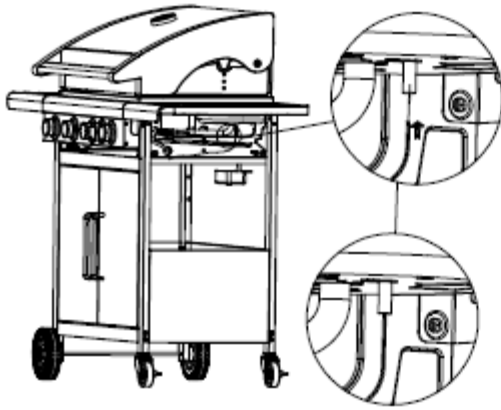
B		4PCS
---	--	------

16

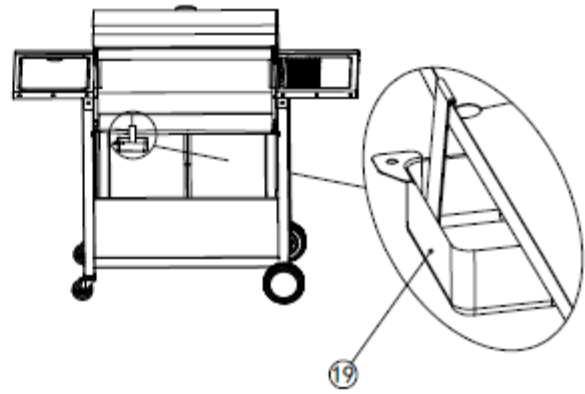


H		1PCS
---	--	------

17



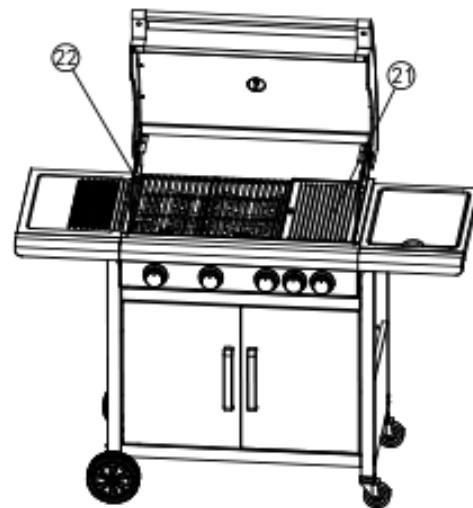
18



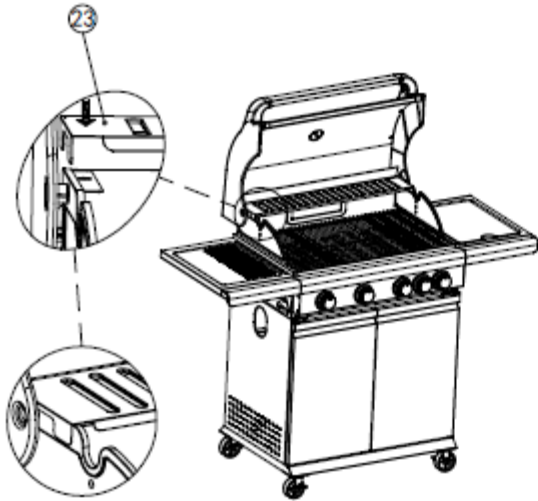
19



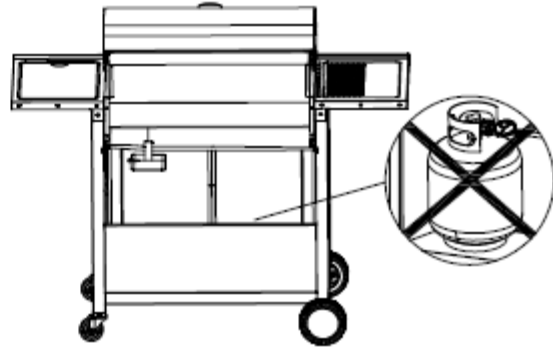
20



21



22





ATTENTION

FAIRE

- Utilisez une clé pour tous les raccords de gaz.
- Vérifiez tous les tuyaux pour les dommages tels que des coupures ou fissures...
- Toujours faire les tests d'étanchéité avec de l'eau savonneuse.
- Vérifiez régulièrement que des araignées, ou fourmis ne se nichent pas dans votre appareil. À nettoyer régulièrement.
- Utilisez l'appareil dans des zones ventilées.
- Dégraisser les aliments avant la cuisson (côte de bœuf, magret de canard, agneau...)
- Remplacez les pièces du barbecue quand il est froid.
- Certaines parties peuvent être très chaudes. Tenir éloigné les enfants
- Toujours porter des gants de protection lors de la manipulation de composants chauds.
- Fermez le robinet de gaz après chaque utilisation.
- Nettoyez régulièrement le récupérateur de graisse.
- Garder l'appareil loin de produits inflammable, essence, flamme...
- Laisser le barbecue allumé après chaque usage (pendant 15 minutes) cela nettoiera les résidus de nourriture.

NE PAS FAIRE

- Ne jamais incliner l'appareil lors de son fonctionnement.
- Laisser cuire de la nourriture sans surveillance.
- Garder des matériaux combustibles, comme des liquides... à l'intérieur du barbecue.
- Utiliser l'appareil avec une protection dessus.
- Utiliser des ustensiles en plastique ou en verre sur le barbecue.
- Utiliser l'appareil quand il y a beaucoup de vent.
- Utiliser avec une vanne de contrôle démontée.
- Test de fuite avec une flamme nue.
- Garder une bouteille de gaz dans un des rangements.
- Coucher la bouteille de gaz (toujours la tenir debout)
- Utiliser l'appareil à l'intérieur.
- Modifier les constructions de l'appareil ou la taille des brûleurs,
- Bouger l'appareil pendant l'usage
- Obstruer la ventilation de l'appareil
- Laisser le tuyau de gaz ou n'importe quel fil électrique toucher une partie chaude de barbecue.
- Utiliser du charbon pour cet appareil.
- Déconnecter le tuyau de gaz pendant que l'appareil est en fonctionnement.
- Utiliser une bouteille de gaz rouillée ou bosselé, cela risque d'endommager la valve de gaz

CONNECTION DE LA BOUTEILLE DE GAZ A L'APPAREIL :

Cet appareil est adapté seulement pour être utilisé avec une basse pression de gaz butane ou propane et équipé avec un détendeur NF fixé au flexible NF. Le barbecue fonctionne avec:

28mbar de gaz butane

37mbar de gaz propane

SVP Consulter votre fournisseur de GPL pour plus de renseignements sur le détendeur pour la bouteille de gaz. Détendeur et Tuyau (ceux-ci doivent correspondre à la norme NF)

Utilisez uniquement le tuyau NF et le détendeur NF approuvé selon les normes de votre pays. L'espérance de vie du détendeur NF est estimée à 10 ans. Il est recommandé que le détendeur NF soit changé dans les 10 ans après la date de fabrication

L'usage d'un mauvais détendeur NF ou d'un tuyau NF peut être dangereux; toujours vérifiez que vous disposez des bons éléments d'utilisations avant la mise en service du barbecue.

Le tuyau utilisé doit être conforme à la norme du pays de l'emploi. La longueur du tuyau doit être de 0,5 mètre (minimum) et de 1,5 mètre (maximum). Si le tuyau est usé ou endommagé, il doit être remplacé. Veiller à ce que le tuyau ne soit pas obstrué, tordu, ou en contact avec une partie quelconque du barbecue. Il est recommandé que le tuyau soit changé à la date d'utilisation maximale écrite sur chaque tuyau.

STOCKAGE DE L'APPAREIL:

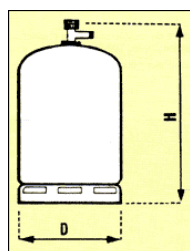
Le stockage de l'appareil à l'intérieur n'est possible que si la bouteille est débranchée et retiré de l'appareil. Lorsque l'appareil ne va pas être utilisé pendant une certaine période, il doit être stocké sous sa forme originale d'emballage dans un environnement sec et exempt de poussière.

BOUTEILLE DE GAZ :

La bouteille de gaz ne doit pas être mal manipulée ou abandonnée ! Si l'appareil n'est pas en service, la bouteille de gaz doit être déconnectée. Replacer le bouchon de protection sur la bouteille après la déconnexion de l'appareil.

Les bouteilles doivent être stockées à l'extérieur en position verticale et hors de la portée des enfants. La bouteille ne doit jamais être stockée dans un endroit où les températures peuvent atteindre plus de 50 C°. Ne pas conserver la bouteille à proximité des flammes, feux ou autres sources combustibles.

Ne fumez pas lorsque vous l'utilisez, ou la déplacée.



CET APPAREIL NE DOIT PAS ETRE POSÉ SUR DES MATERIAUX INFLAMMABLES TELS QUE : LE BOIS, LE PLASTIQUE, LE PAPIER, LE TISSU, LES ELEMENTS A VOCATION DECORATIVE, LES LIQUIDES INFLAMMABLES, LES VOILAGES, ETC ...

UTILISER DES RECIPIENTS GAZ 13 KGS (BUTANE OU PROPANE) D'UNE HAUTEUR MAXIMALE DE 615 MILLIMETRES SUR UN DIAMETRE EXTERIEUR DE 310 MILLIMETRES.

CONNECTION DE L'APPAREIL :

Avant connexion, s'assurer qu'il n'y a pas de débris capturés dans la tête de la bouteille de gaz, détendeur, ou des brûleurs. Les araignées et les insectes peuvent se nicher à l'intérieur et boucher le brûleur / venturi à l'orifice. Un brûleur encrassé peut conduire à un incendie sous l'appareil. Nettoyer les trous des brûleurs (venturis) avec un cure-pipe, ou une soufflette. Fixer le tuyau à l'appareil en utilisant une clé pour renforcer la connexion (serrage modéré, car un serrage trop important des raccords de gaz avec une clé, engendre une détérioration du joint en caoutchouc). Si le tuyau est remplacé il doit correspondre à l'appareil et doit avoir une connexion pour le détendeur. Débranchez le détendeur de la bouteille (selon les directives fournies par l'organisme de réglementation) lorsque le barbecue n'est pas en service. Le barbecue doit être utilisé dans un endroit bien ventilé. Ne pas boucher les venturis du barbecue quand il est en service. Utiliser ce barbecue seulement à l'extérieur.

VERIFICATION DES FUITES :

Ne jamais vérifier une fuite avec une flamme nue, seulement avec de l'eau savonneuse.

Faites couler de l'eau savonneuse sur le tuyau. Assurez-vous que le robinet soit fermé. Connectez le détendeur à la bouteille de gaz. Assurez-vous que les connexions sont sécurisées puis ouvrez le gaz. Vérifiez les fuites à l'aide d'eau savonneuse, si des bulles apparaissent, vous avez donc une fuite, qui doit être réparée avant l'usage du barbecue. Si une fuite est détectée et ne peut être résolue, ne pas tenter de remédier à la fuite, mais consultez votre revendeur de gaz. Surtout ne jamais tenter d'allumer votre appareil en cas de fuite détectée.

ALLUMAGE DU BARBECUE:

Ce barbecue est conçu pour être utilisé en plein air, loin de tous matériaux inflammables. Il est important qu'il n'y ait pas de protection sur le barbecue et qu'il soit à 1 m minimum de tout autre objet inflammable. Il est important que les ventilations de l'appareil ne soient pas obstruées. Le barbecue doit être utilisé sur une surface plane, stable, et sur une surface non-inflammable. L'appareil doit être protégé contre les courants d'air et doit être protégée contre la pénétration directe de toutes gouttes d'eau (de pluie par exemple). Les pièces scellées par le fabricant ne doivent pas être modifiées par l'utilisateur. Aucune modifications ne doivent être apportées aux différentes parties de ce barbecue et les réparations doivent être effectuées par un professionnel.



IL EST RECOMMANDE D'UTILISER DES GANTS DE PROTECTION POUR LA MANŒUVRE DES ELEMENTS PARTICULIEREMENT CHAUDS.


Usage de votre barbecue en toute sécurité :

- **Ne pas laisser des enfants jouer près du barbecue.**
- **Garder votre barbecue à distance de tous matériaux combustibles.**
- **Ne pas boucher les trous de ventilations de l'appareil.**
- **Surveiller les flammes régulièrement.**
- **Utiliser le barbecue dans un espace ventilé. Ne jamais l'utiliser dans un endroit clos tel qu'un, garage, un porche, une véranda ou une cave.**
- **Ne pas utiliser de charbon avec un barbecue à gaz, (à moins que des briquettes soient fournies avec votre barbecue).**
- **Utiliser l'appareil à plus d'1m de toutes surfaces inflammables.**
- **Ne jamais allumer l'appareil avec le capot fermé.**


INSTRUCTIONS POUR ALLUMER LE BARBECUE :

Si un brûleur ne parvient pas à fonctionner, tournez le bouton de contrôle sur OFF et fermez la bouteille de gaz. Attendez cinq minutes avant d'essayer de rallumer le barbecue.

Avant la première utilisation, allumer le barbecue, fermez le capot et laissez chauffer pendant 15 min sur la plus forte position. Cela nettoiera le barbecue de toutes les petites particules restantes de la fabrication (La couleur de la grille de cuisson peut changer. c'est normal pour ces matériaux et notamment l'Inox)

1. Tourner tous les boutons de contrôles sur "OFF" et ouvrir le capot de l'appareil.
2. Connectez le détendeur à la bouteille de gaz. Tournez le robinet de la bouteille de gaz sur « ON ». Vérifiez à l'aide d'eau savonneuse toute fuite de gaz entre la bouteille et le détendeur.
3. Tourner le bouton de contrôle gauche tout en appuyant, sur la position «  ». Cela déclenchera la mise en fonction de piézo (un petit « clic » doit se faire entendre). Le brûleur de gauche doit s'allumer.
4. Si le brûleur n'est pas encore allumé, tourner le bouton sur 'Off' attendre 5 minutes et répétez l'étape 3.
5. Quand le brûleur de gauche est allumé, répétez les étapes 3 et 4 pour les autres brûleurs.
6. Si les brûleurs ne sont pas allumés, répétez les étapes 3 et 4. Si les brûleurs ne s'allument pas, attendez 5 minutes et essayez à nouveau.
7. Ajuster la chaleur en tournant les boutons sur la position de votre choix.
8. Pour éteindre le barbecue, tourner le robinet de la bouteille de gaz sur 'off', ensuite tourner tous les boutons de contrôles du barbecue sur la position « OFF ».
9. Si le piézo ne fonctionne pas, allumer votre brûleur à l'aide d'un allume feu

INSTRUCTIONS POUR ALLUMER LE BRULEUR LATÉRAL :

1. Tourner le bouton de contrôle sur "OFF" et ouvrir le capot du brûleur latéral.
2. Connectez le détendeur à la bouteille de gaz. Tournez le robinet de la bouteille de gaz sur « ON ». Vérifiez à l'aide d'eau savonneuse toute fuite de gaz entre la bouteille et le détendeur.
3. Tourner le bouton de contrôle gauche tout en appuyant, sur la position «  ». Cela déclenchera la mise en fonction de piézo (un petit « clic » doit se faire entendre). Le brûleur de gauche doit s'allumer.
4. Si le brûleur n'est pas encore allumé, tourner le bouton sur 'Off' attendre 5 minutes et répétez l'étape 3.
5. Quand le brûleur est allumé, placez une casserole sur le brûleur.
6. Ajuster la chaleur en tournant le bouton sur la position souhaité



Nettoyez votre barbecue après chaque usage. N'utilisez jamais de substances abrasives ou des produits inflammables. Cela peut endommager le barbecue ou même provoquer un incendie. Nettoyer votre barbecue avec de l'eau tiède savonneuse.

EFFETS ANORMAUX : Les éléments suivants sont considérés comme anormaux.

- Dépôt jaune sur les flammes du brûleur.
- Dépôt de suie sur les plaques.
- Brûleur qui ne s'allume pas correctement.
- Brûleur qui ne reste pas resté allumé.
- Brûleur qui s'éteint à cause du mouvement des portes des différents rangements.
- Valves qui sont difficiles à tourner.

NETTOYAGE ET PRECAUTION :



Cet appareil doit être vérifié chaque année par un professionnel pour s'assurer que l'appareil soit en bon état de fonctionnement.

Tous les nettoyages doivent s'effectuer quand le barbecue est froid et que le gaz est coupé et la bouteille déconnectée. Ne rien faire tant que le BBQ n'a pas refroidi.

NETTOYAGE DU BARBECUE

- Ne confondez pas le marron venant de la peinture et le noir des différentes accumulations de graisse et de fumée. (L'intérieur du barbecue à gaz n'est pas peint à l'usine et ne doit jamais être peint). Appliquer de l'eau savonneuse puis frotter avec une brosse l'intérieur et le bas du couvercle. Rincer et laisser sécher à l'air libre. NE PAS appliquer de produits inflammables.
- Laver à l'eau tiède savonneuse et essuyez. La plupart des résidus peuvent être éliminés à l'aide d'eau tiède savonneuse. Essuyer avec un chiffon doux.
- Ne pas utiliser des nettoyants abrasifs, solvants de dégraissage ou un concentré sur les parties en plastiques.
- Toutes les parties de votre barbecue doivent être nettoyées avec de l'eau savonneuse.



Parfois les araignées et autres insectes se nichent au niveau des brûleurs et des venturis. Les d'araignées tissent leurs nids et pondent leurs œufs. Nettoyez les brûleurs venturis et notamment après un entreposage de longue durée.

Vérifier que les venturis ne soient pas obstrués. Si cela était le cas, passer une soufflette afin de les nettoyer et d'assurer une bonne ventilation de l'appareil.

NETTOYAGE DES BRULEURS

Suivez ces instructions pour nettoyer et / ou remplacer des brûleurs ou si vous avez de la difficulté à allumer le barbecue.

1. Éteignez le barbecue et coupez le gaz.
2. Enlevez la grille de cuisson et le tiroir récupérateur de graisse.
3. Dévisser la vis sur le brûleur à l'aide d'un tournevis.
4. Soulevez chaque brûleur et les déplacer de la valve
5. Brossez sur toute la surface extérieure du brûleur et enlever les résidus alimentaires et de saleté.
6. Nettoyez les trous bouchés à l'aide d'un fil rigide tels qu'un trombone.
7. Vérifiez le brûleur. En cas de dommages, en raison de l'usure normale et de corrosion, quelques trous peuvent s'élargir. Si cela arrive, remplacez le brûleur
8. Replacer les brûleurs avec précaution.

 **ATTENTION**

Inspecter les dommages des brûleurs (fissures ou trous). Si des dommages sont constatés, remplacer par un nouveau brûleur. Réinstaller le brûleur, contrôler qu'il soit bien installé sur la valve.

Nous proposons trois méthodes pour nettoyer les tubes du brûleur. Utilisez la plus facile pour vous.

(A). À l'aide d'un crochet entouré de tissu (fine épaisseur). Enfoncer le crochet dans les différents trous du brûleur.

(B) utiliser une petite brosse souple avec une poignée flexible (Ne pas utiliser de brosse métallique en cuivre), brosser le brûleur plusieurs fois en insistant au niveau des trous.

(C), Portez des lunettes de protection: utiliser un tuyau d'air compressée. Vérifiez chaque port pour s'assurer que l'air sort de chaque trou.

SERVICE & PIÈCES DE RECHANGE

Votre appareil à gaz doit être entretenu annuellement par une personne compétente. Contacter votre distributeur en cas de défauts, problèmes d'assemblage ou d'emploi:

Dépannage

Problème	Cause possible	Prévention/Solution
Les brûleurs ne s'allument pas en utilisant le piézo	<ul style="list-style-type: none"> • Câble et/ou électrode couvert par des résidus de nourriture. •Électrode cassée •Électrode dans une mauvaise position •Câble déconnecté. • Plus de batterie. 	<ul style="list-style-type: none"> • Nettoyer les câbles et/ou électrodes • Remplacer la/les électrode(s). • Reconnecter les câbles/électrodes. • Remplacer avec une nouvelle pile AA.
Les brûleurs ne s'allument pas avec une allumette.	<ul style="list-style-type: none"> •Bouteille de gaz vide. •Détendeur mal connecté. •Évacuation de gaz obstruée. •Brûleurs mal assemblés à la valve. • Non amorçage du détendeur. •Pour bouteille de 13kg ne pas ouvrir le robinet au maximum. 	<ul style="list-style-type: none"> • Regarder si la bouteille de gaz est vide. • Vérifier que les boutons de contrôle fonctionnent bien. • Nettoyer le brûleur. • Réassembler les brûleurs aux valves. • Regarder si toutes les instructions d'assemblage ont été respectées.
Arrêt soudain ou petite flamme	<ul style="list-style-type: none"> •Bouteille de gaz vide. •Fuite au niveau de la valve. 	<ul style="list-style-type: none"> • Contrôler la bouteille de gaz. • Tourner tous les boutons sur « OFF ». Si la flamme est toujours petite, éteindre le barbecue et la bouteille de gaz. Déconnecter le détendeur puis le reconnecter.
Flammes instables.	<ul style="list-style-type: none"> •courant d'air. •Faible niveau de gaz. •Fuite au niveau de la valve. 	<ul style="list-style-type: none"> • Tourner le barbecue face au vent. • Changer de bouteille. • Référer vous aux instructions ci-dessus.
Flambé soudaine	<ul style="list-style-type: none"> •surplus de graisse. •viande très grasse. •Trop chaude température de cuisson. 	<ul style="list-style-type: none"> • Nettoyer votre appareil. • Enlever la graisse de la viande avant de la cuire. • Ajuster la température.
Feux de graisse persistant.	<ul style="list-style-type: none"> •Graisse stockées au niveau du brûleur 	<ul style="list-style-type: none"> • Éteindre le barbecue, puis la bouteille de gaz. Enlever la grille puis nettoyer partout.
Remontée de feux	<ul style="list-style-type: none"> • Brûleurs ou tuyaux bouchés 	<ul style="list-style-type: none"> • Éteindre le barbecue et tout nettoyer.

Dépannage pour le piézo

Problème	Cause possible	Procédure	Prévention/Solution
Aucunes étincelles n'apparaissent quand on presse le piézo. Aucun bruit ne se fait entendre.	Batterie mal installée	Vérifier le sens de la pile	·Suivre les indications ci-dessus.
	Batterie vide		Remplacer par une nouvelle pile de taille AA
	Bouton mal installé		Dévisser le bouton et le réinstaller par la suite. Suivez les indications ci-dessus
	Piézo défectueux	Si aucunes étincelles n'apparaissent avec la nouvelle batterie et une bonne connexion des câbles. Le piézo est défectueux	Remplacer le piézo
Aucunes étincelles n'apparaissent alors qu'un bruit se fait entendre.	La connexion n'est pas complète.		Enlever et reconnecter le module avec les électrodes.
Des étincelles mais par pour toutes les électrodes	connexion de sortie incomplète		Enlever puis remettre toutes les connexions aux électrodes
	L'étincelle n'atteint pas le bruleur	Si possible observer le grill dans une pièce sombre. Appuyer sur le piézo pour vérifier que l'étincelle atteint bien le bruleur.	Si vous voyez d'autres étincelles venant d'un autre brûleur. Remplacer les fils électriques des électrodes qui ne fonctionnent pas
	Batterie faible	Des étincelles mais plutôt faible.	Remplacer par une nouvelle pile de taille AA
	Les Électrodes sont mouillées		Utilisez du papier toilette pour enlever toute l'humidité.
	Électrodes fissurées ou endommagées	Inspecter les électrodes.	Remplacer les électrodes défectueuses.

Les parties protégées par le fabricant, ainsi que toutes transformations de l'appareil par son utilisateur, sans accord du fabricant ou de son mandataire pourraient s'avérer très dangereuses et entraîneraient la suspension immédiate de la garantie et son strictement interdite.

En cas de moindre doute sur le montage ou la mise en service de cet appareil, appeler votre revendeur.



Importé et Distribué par FAVEX

Adresse e-mail du SAV : sav@favex.fr

Numéro de fax SAV : 02.77.41.01.68

www.favex.fr