

COSY ELEGANCE



COSY ELEGANCE
PARASOL CHAUFFANT
Manuel d'installation et d'utilisation

ECOLOGIQUE

30 % de CO₂ en moins

Le nouveau brûleur ECO-PLUS produit 30 % de CO₂ en moins par rapport aux brûleurs traditionnels, tout en offrant une puissance élevée.

ECONOMIQUE

Une réduction de 30% de CONSOMMATION DE GAZ

Environnement protégé, économies réalisées : la consommation de gaz est réduite de 30 %. Vous économisez ainsi de l'argent et du temps car la bouteille de gaz a besoin d'être remplacée beaucoup plus rarement.



Manuel d'installation et d'utilisation

I.	Ce dont vous avez besoin	Page 3
II.	Consignes importantes de sécurité	Page 4 - 5
III.	Raccordement de l'appareil à la bouteille de gaz	Page 5 - 6
IV.	Mise en marche et utilisation	Page 7
V.	Mise à l'arrêt	Page 7
VI.	Consignes d'entreposage	Page 8
VII.	Instructions relatives à la protection de l'environnement et à la mise au rebut	Page 8
VIII.	Pannes et solution	Page 8
X.	Caractéristiques techniques	Page 9
X.	Garantie	Page 9
XI.	Adresse de garantie et de service après-vente	Page 9
XII.	Fabricant	Page 9
II.	Composition du colis	Page 10 - 11
XIV.	Les différentes étapes de montage	Page 12 - 16
XV.	Conseil d'entretien pour l'acier inoxydable	Page 18

I. Ce dont vous avez besoin :



Conservez le manuel pour de futures interventions et pour référence ultérieur.

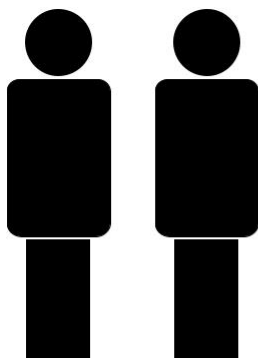
Lisez soigneusement le manuel d'utilisation avant de mettre en service votre élément de chauffage de terrasse. Respectez en particulier les consignes de sécurité. Le choix des matériaux et du traitement permet d'éviter des pannes en cas d'utilisation conforme.

Respectez également la notice jointe avec le détendeur propane! (si fourni)

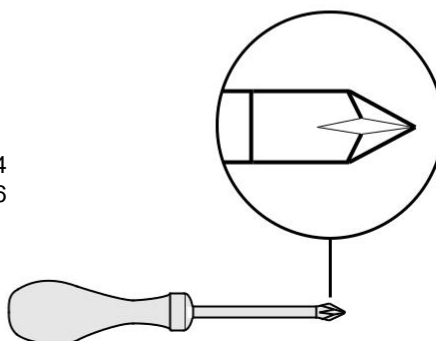


IMPORTANT :

Pour éviter des risques de coupure pendant le montage, utilisez des gants de protection !



SW 8
SW 14
SW 16



II. Consignes importantes de sécurité



IMPORTANT: L'utilisation de cet appareil dans des locaux totalement fermés peut être dangereuse et est interdite. L'appareil ne doit être utilisé qu'en plein-air ou dans des locaux bien ventilés. (Un espace largement ventilé doit avoir au minimum 25 % de sa surface totale ouverte. La surface surface totale est la somme de la surface des murs).

Utilisation conforme

- Le Parasol chauffant ne doit être utilisé que pour le chauffage.
- Cet appareil doit être utilisé conformément au présent manuel.
- Cet appareil doit être installé et les bouteilles de gaz stockées selon les réglementations en vigueur.

Instructions de sécurité générales :

- Les enfants doivent être éloignés de l'appareil pendant le montage (risque d'ingestion de petites pièces) et pendant l'utilisation (risque de blessure) ainsi que du lieu d'entreposage.
- Ne pas passer la tête dans les sacs en plastique de l'emballage, risque d'asphyxie.
- Cet appareil doit être installé et les bouteilles de gaz stockées selon les réglementations en vigueur.
- La bouteille de gaz liquide doit être conservée dans des lieux bien ventilés au-dessus de la surface du sol et selon la réglementation en vigueur.
- Le Parasol chauffant ne doit pas être installé dans des pièces d'habitation, des caves, des bureaux ou des locaux similaires.
- L'appareil doit être installé sur un sol plat et solide.
- Mettez les bouteilles de gaz liquide à l'abri des forts rayons du soleil.
- Pour chaque kW de charge thermique nominale installée, le lieu d'implantation de l'élément de chauffage de terrasse doit offrir au moins un volume de 20 m³ et être bien ventilé (terrasse couverte, chapiteaux et similaires).
- Pendant le fonctionnement, veillez à maintenir un intervalle de sécurité par rapport à des matières et des substances combustibles. La distance, dans la direction de rayonnement, entre la surface radiante et des substances combustibles ne doit pas être inférieure à 2 m.
Les autres distances par rapport à des substances combustibles ne doivent pas être inférieures à 1 m.
- En cas de vent violent une attention particulière doit être portée contre le basculement de l'appareil : Arrêtez l'appareil et baisser le mat. Bloquez votre parasol ou rangez-le pour éviter toute chute.
- A chaque mise en marche, vérifiez la présence et le bon état (pas d'endommagements) des joints d'étanchéité sur le robinet de la bouteille. N'utilisez pas de joint d'étanchéité supplémentaire.
- Le parasol chauffant ne doit être utilisé qu'avec l'installation d'un détendeur de pression assurant une pression de sortie admissible (voir plaque de l'appareil et le réglage usine).
- A la fin du montage, contrôlez l'étanchéité de tous les points de raccordement. Pour cela, utilisez un produit moussant (par ex. le spray de contrôle de fuite de gaz, ou de l'eau savonneuse).

- Avant tout changement de lieu d'installation, arrêtez le parasol chauffant et enlevez la bouteille de gaz du conteneur de bouteille.
- Dans le cas d'une fuite de gaz, l'appareil ne doit pas être utilisé ou si il est allumé, l'alimentation en gaz doit être arrêtée et l'appareil doit être examiné et réparé avant d'être à nouveau utilisé.
- Ne pas couder le tuyau de gaz.
- Ne pas obstruer les orifices de ventilation du logement de la bouteille. Sinon, en cas d'échappement de gaz, celui-ci s'accumulerait dans le conteneur et provoquerait un risque d'explosion.
- Ne déplacez pas l'appareil pendant qu'il fonctionne (risque de brûlure).
- Pendant le fonctionnement de l'appareil, la bouteille de gaz doit toujours se trouver dans l'enveloppe de conteneur prévue à cet effet.
- Pour éviter de vous couper sur d'éventuelles arêtes tranchantes, portez des gants de protection lors du montage.
- Vous ne devez utiliser que les types de gaz et les bouteilles de gaz citées par le fabricant ! (voir point IX. page 9)
- Les interventions de réparation et de maintenance sur des parties de l'appareil en contact avec le gaz ne doivent être effectuées que par un personnel spécialisé habilité à cet effet.
- En cas de problème, fermer immédiatement la valve de la bouteille de gaz.
- Au moins une fois par mois et lors de chaque remplacement de la bouteille de gaz, examinez le tuyau de gaz à la recherche de fissures et d'endommagements.
- Le tuyau de gaz doit être examiné par un professionnel tous les 5 ans.
- En cas d'endommagement du tuyau de gaz, remplacez-le par un tuyau de gaz de même qualité et même longueur.
- En cas de fuite de gaz, il ne faut pas utiliser l'appareil. Si l'appareil fonctionne à ce moment-là, arrêtez l'arrivée de gaz. Avant toute réutilisation, examinez l'appareil et remplacez les parties défectueuses. Resserrez les raccords éventuellement desserrés.



III. Raccordement du parasol chauffant à la bouteille de gaz

Pièces nécessaires :

N'utiliser que le type de gaz et de bouteille indiqués par le fabricant. Utiliser des récipients gaz de 13 kg (butane ou propane) d'une hauteur maximale de 615 mm sur un diamètre extérieur de 310 mm.

Pour le gaz Butane G30, utiliser un détendeur à sécurité (NF) 28 mbar et un tuyau flexible à choisir suivant les modèles ci-dessous :

- Tuyau flexible sans date de limite d'emploi NFD36-125
- Tuyau flexible XPD36-112



Bouteilles de gaz (hauteur/diamètre):
 5 kg, env. 49,0 cm/env. 23,5 cm
 11 kg, 59,0 cm/env. 30,0 cm

Pour le gaz Propane G31, utiliser un détendeur à sécurité (NF) 37 mbar et un tuyau flexible à choisir suivant les modèles ci-dessous :

- Tuyau flexible sans date de limite d'emploi NFD36-125
- Tuyau flexible XPD36-112



La longueur du tuyau de gaz doit être adaptée à votre utilisation sans jamais dépasser 1,5m.

Le tube souple ou le tuyau flexible doit être remplacé selon la périodicité indiquée.

Vérifiez le bon état du tuyau de gaz et n'hésitez pas à le changer s'il présente des craquelures ou des signes d'usures et il devra être changé lorsque la date de péremption inscrite sur le tuyau sera atteinte. Vérifier votre tuyau de gaz au moins une fois par mois et à chaque changement de bouteille.

Ne pas obstruer les orifices de ventilation du logement de bouteille.

Raccordement bouteille de gaz :



Important : Changer les récipients de gaz dans un espace largement ventilé, loin de toutes sources d'inflammation (bougie, cigarette, autres appareils à flamme)

N'utiliser que le type de gaz et de bouteille indiqués par le fabricant.



Veillez à ce que le tuyau de gaz ne soit pas en contact avec des pièces chaudes de l'appareil et qu'il ne soit pas soumis à des efforts de torsion exagérés.



Il est interdit d'utiliser l'appareil en l'absence d'un détendeur. Sur la plaque signalétique de l'appareil vous trouverez des indications relatives au détendeur spécifique au pays.

Respectez également le manuel séparé joint du détendeur. Assurez-vous que le joint du détendeur est correctement installé et capable de remplir sa fonction.

1. Avant de raccorder votre appareil, assurez- vous que tous les joints d'étanchéités (bouteille, détendeur, tuyau) sont correctement installés et sont capable de remplir leur fonction.
2. Raccordez votre appareil
3. Contrôlez l'étanchéité de tous les raccords entre l'appareil de chauffage, le tuyau, le détendeur et la bouteille de gaz.

Pour vérifier l'étanchéité des raccords préparer une solution savonneuse (1/4 savon ou liquide vaisselle et 3/4 eau) ou utiliser un spray de contrôle de fuite homologué.

L'étanchéité doit être vérifiée à l'extérieur des locaux, loin de toute source de chaleur, cigarette, étincelle ou flamme. S'assurer que les manettes sont en position fermée. Après ouverture du robinet de la bouteille de gaz, à l'aide d'eau savonneuse (ou du spray) vérifiez l'absence de bulle sur tous les points de

raccordement de la bouteille, du détendeur et de l'appareil. Si des bulles apparaissent, cela indique qu'il y a des fuites de gaz. Fermez votre bouteille de gaz et resserrez les raccords. Refaire un essai d'étanchéité. Si la fuite provient d'une autre pièce, n'utilisez plus votre parasol et contactez le service après-vente.

ATTENTION : Ne jamais présenter une flamme pour vérifier l'étanchéité. Ne jamais utiliser un appareil qui fuit.

Instruction en cas de fuite de gaz : l'appareil ne doit pas être utilisé ou s'il est allumé, l'alimentation en gaz doit être arrêtée et l'appareil doit être examiné et réparé avant d'être à nouveau utilisé ;

IV. Mise en marche et utilisation



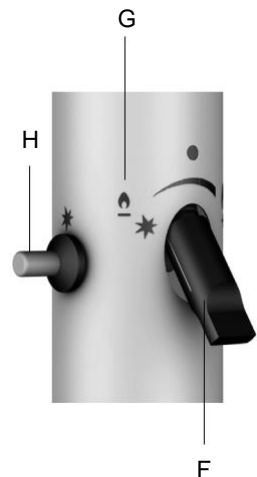
AVANT LA PREMIERE MISE EN SERVICE ET AVANT CHAQUE CHANGEMENT DE BOUTEILLE DE GAZ PROPANE, LE DETENDEUR DOIT ÊTRE PURGER AVANT L'ALLUMAGE DE L'APPAREIL ! POUR EFFECTUER CETTE OPERATION, TOURNER LE BOUTON DE CONTRÔLE DANS LE SENS INVERSE DES AIGUILLES D'UNE MONTRE. APPUYER SUR LE BOUTON DU DETENDEUR ET MAINTENIR ENVIRON 3 MINUTES AVANT DE DECLANCHER L'ALLUMAGE DE L'APPAREIL.

Fermer le robinet de la bouteille ou du détendeur avant de déplacer l'appareil. Ne pas déplacer l'appareil durant le fonctionnement.

IV. Mise en marche et utilisation

1. Ouvrez le robinet de la bouteille de gaz
2. Pressez le bouton de réglage (F) pour l'amener sur la position du symbole de la petite flamme (G) jusqu'à la butée tout en appuyant plusieurs fois sur le piézo (H). Une fois l'allumage réussi, maintenez le bouton de réglage enfoncé pendant environ 10 secondes. Cela permet au brûleur d'atteindre la température désirée.

Si, exceptionnellement, l'allumage ne se produit pas après 4 à 5 activations de l'allumeur piézo, attendez environ 2 minutes pour une autre tentative.



Remarque:

Vous pouvez également allumer l'appareil par d'autres moyens (allumette) à travers les ouvertures de la grille. Avec l'interrupteur (F) sur la position „ON“, appuyer sur le piézo (H) et approchez le moyen d'allumage du brûleur à travers la grille.

V. Mise à l'arrêt

1. Pour arrêter l'appareil, fermez le robinet de la bouteille de gaz.



Fermer l'alimentation de gaz au robinet de la bouteille ou du détendeur après usage.

VI. Consignes d'entreposage

Éteignez le parasol chauffant (voir point V. page 7) et laissez-le refroidir. Fermez le robinet de la bouteille de gaz. Enlevez le détendeur et le tuyau de gaz. Examinez toujours le joint d'étanchéité à la recherche d'endommagements.



IMPORTANT :

Si le contrôle d'étanchéité révèle un endommagement ou même si vous soupçonnez l'existence d'un tel problème (paragraphe III), contactez votre station de remplissage ou votre fournisseur.



IMPORTANT :

La bouteille de gaz liquide doit être conservée dans des lieux bien ventilés au-dessus de la surface du sol et selon la réglementation en vigueur.



Choisissez un endroit sec pour entreposer l'élément de chauffage de terrasse.

VII. Instructions relatives à la protection de l'environnement et à la mise au rebut

Pour mettre au rebut le parasol chauffant, désassemblez-le. Apportez au service de recyclage les métaux, les matières plastiques, les matériaux d'emballage et le brûleur complet.

VIII. Pannes et solutions

Problème: Votre parasol chauffant ne s'allume pas.

Remède: L'élément de chauffage de terrasse est doté d'une protection contre le basculement dans lequel une bille vient bloquer l'arrivée de gaz pendant le transport. Pour ouvrir l'arrivée du gaz, secouez légèrement la tête de brûleur afin que la bille regagne sa position initiale, ce qui rétablit une arrivée normale du gaz.

Vérifier régulièrement que des araignées ou fourmis ne se nichent pas dans l'appareil. A nettoyer régulièrement.

IX. Caractéristiques techniques

Cet appareil a été testé et homologué selon la directive sur des appareils à gaz de la 2009/142/EG et selon la DIN EN 14543 : 2017.

Type de gaz :	Propane / Butane (G31/G30)
Charge thermique nominale (Hs) :	max. 8 kW
Valeur de raccordement :	max. 582 g/h
Hauteur :	env. 2,20 m
Diamètre des injecteurs :	1,45 mm

Pays	Catégorie	mbar
FR, BE	I3+	28-30/37

X. Garantie

L'appareil bénéficie d'une garantie de fonctionnement de 2 ans. La garantie commence à partir de la date indiquée sur votre preuve d'achat. Nous nous réservons le droit de procéder à des modifications techniques et à des modifications de couleur.

Si votre produit présente un défaut malgré nos contrôles de qualité, veuillez NE PAS le renvoyer au distributeur, mais prenez contact avec notre service SAV. Cela nous permettra de traiter rapidement votre réclamation. SAV : sav@favex.fr

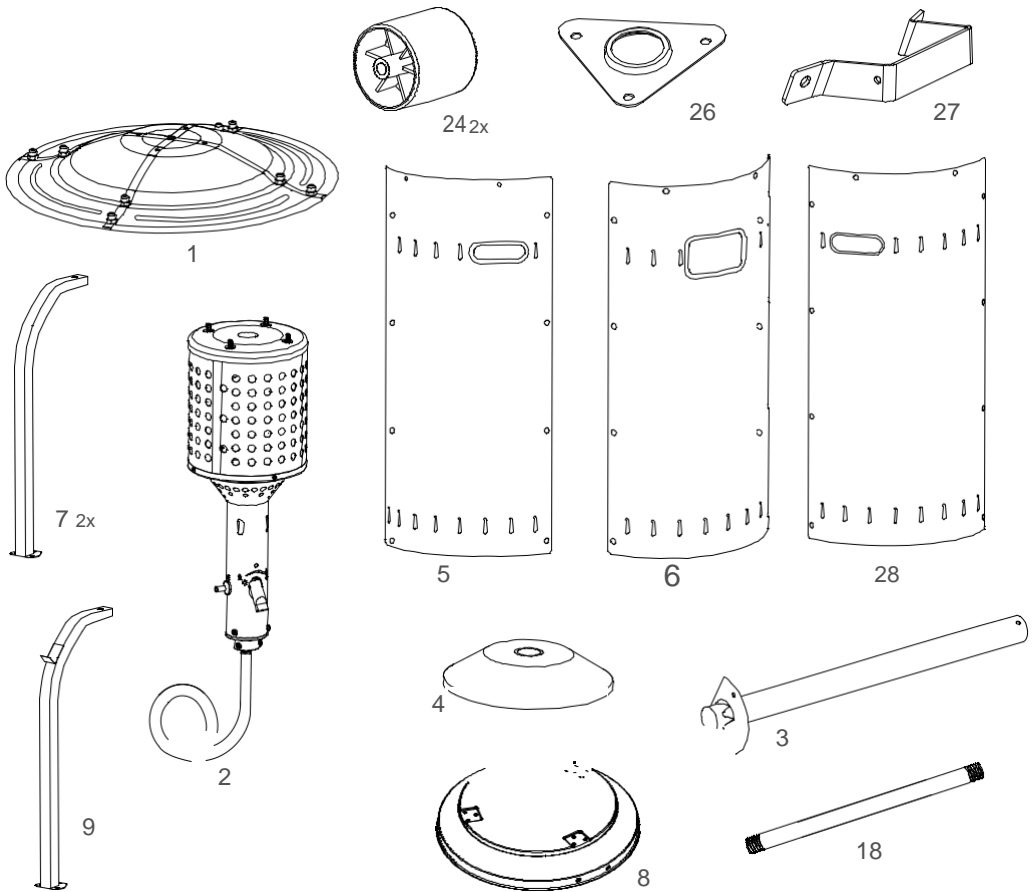
XI. Adresse de garantie et de service après-vente

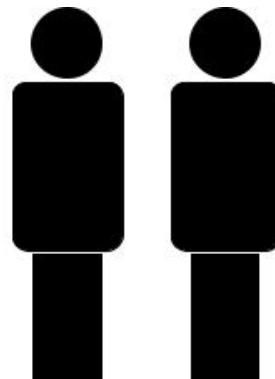
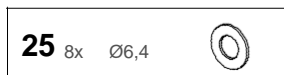
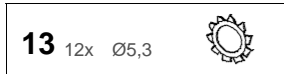
Favex SA
39 rue de Gombault
41200 Romorantin Lanthenay
www.favex.fr
SAV Favex : 09 69 36 56 60
sav@favex.fr

XII. Fabricant

Enders Colman AG
Brauck 1
D-58791 Werdohl-Kleinhammer

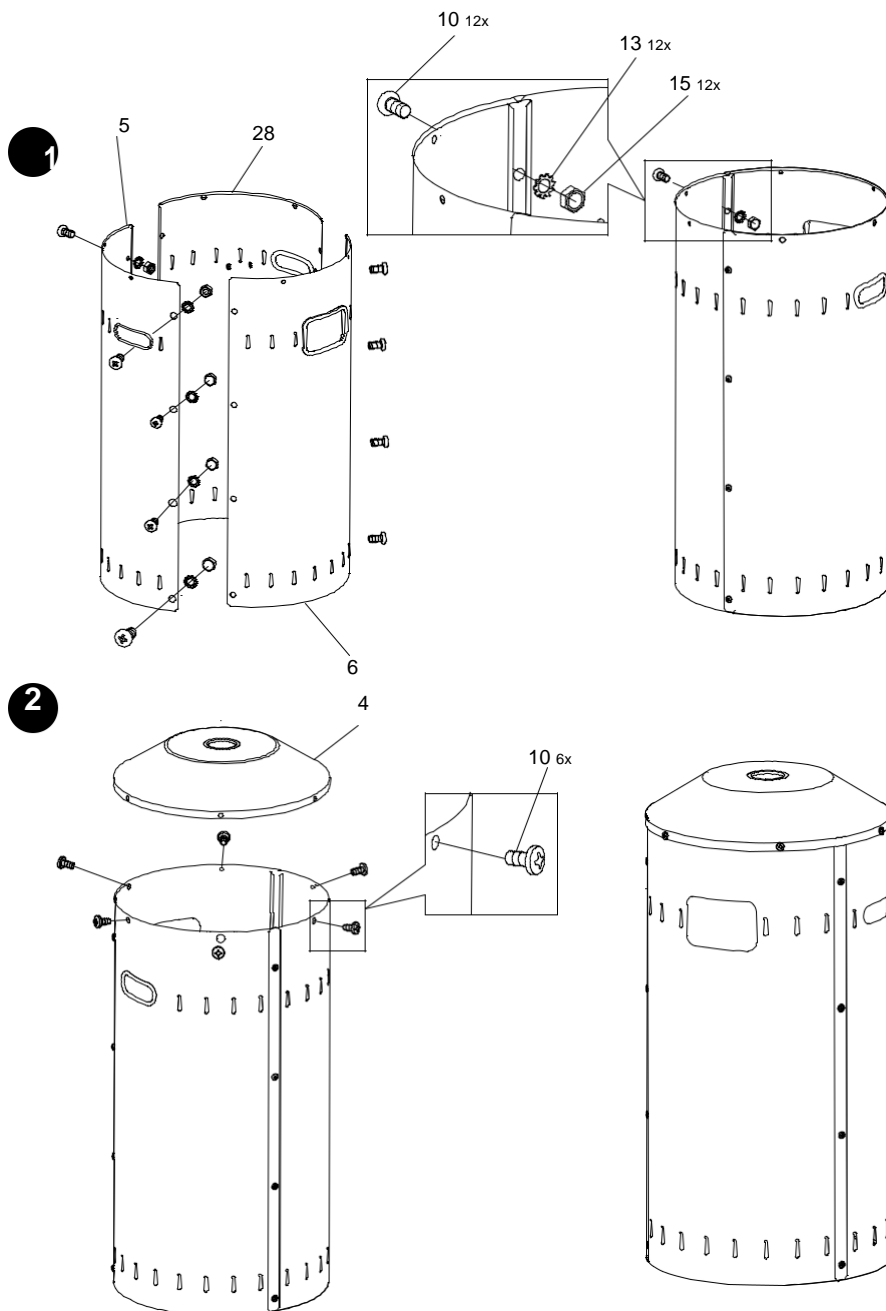
XIII. Composition du colis



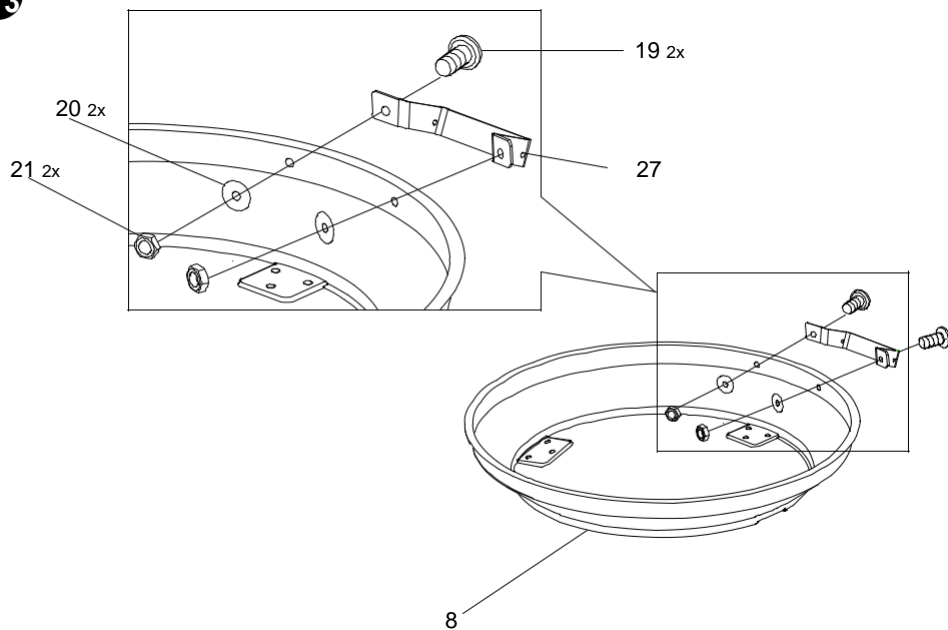


Retirez la feuille protectrice de l'ensemble des pièces en tôle ! Pour éviter de vous couper pendant le montage, portez des gants de sécurité ! Pendant le montage, faites-vous aider par une deuxième personne.

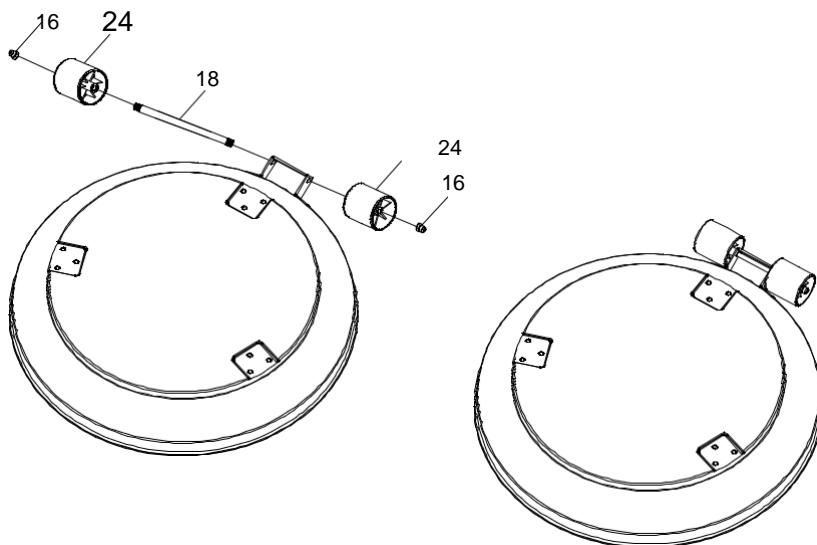
XIV. Les différentes étapes du montage



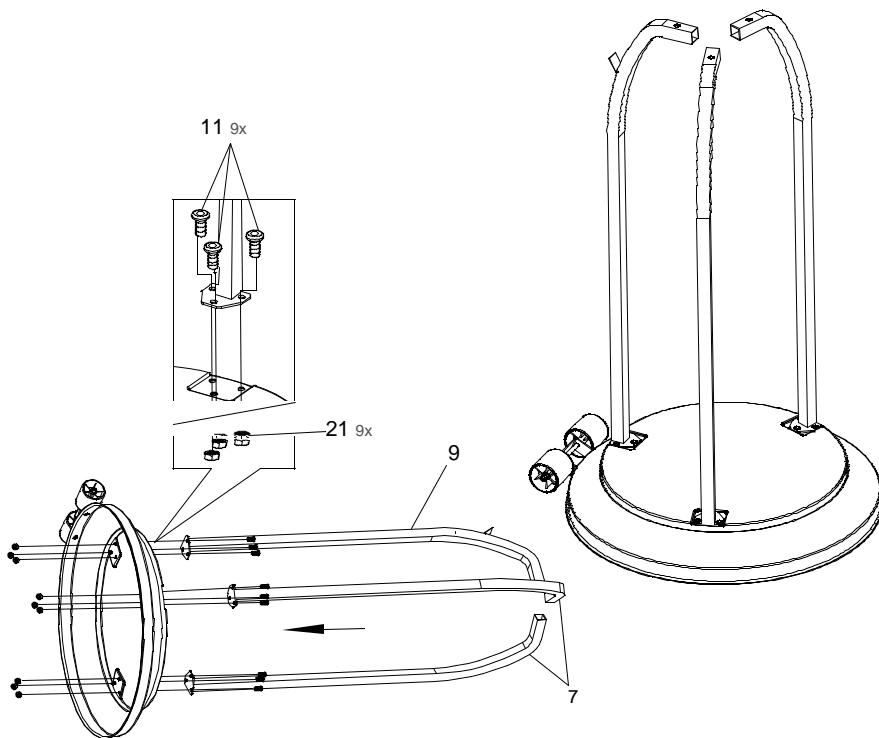
3



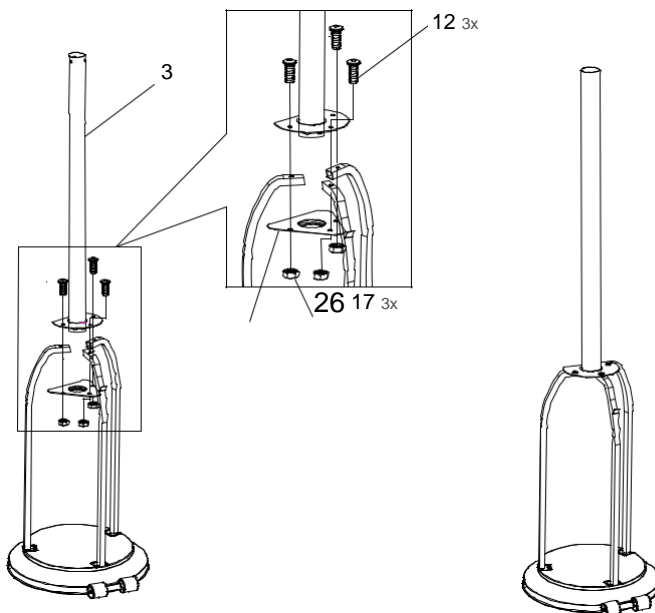
4



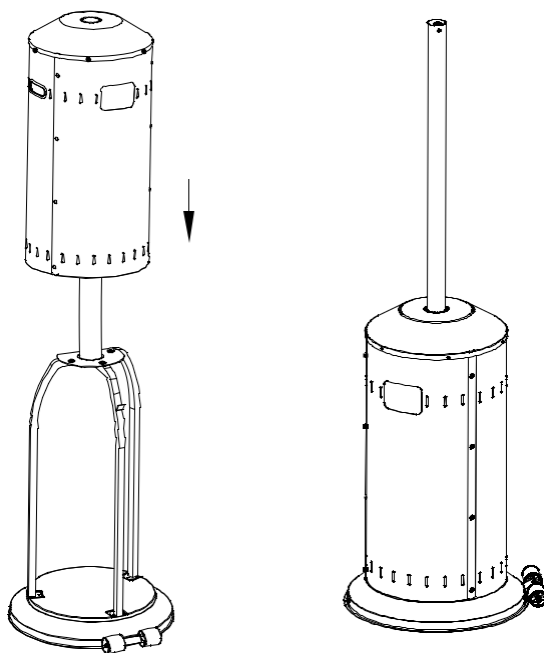
5



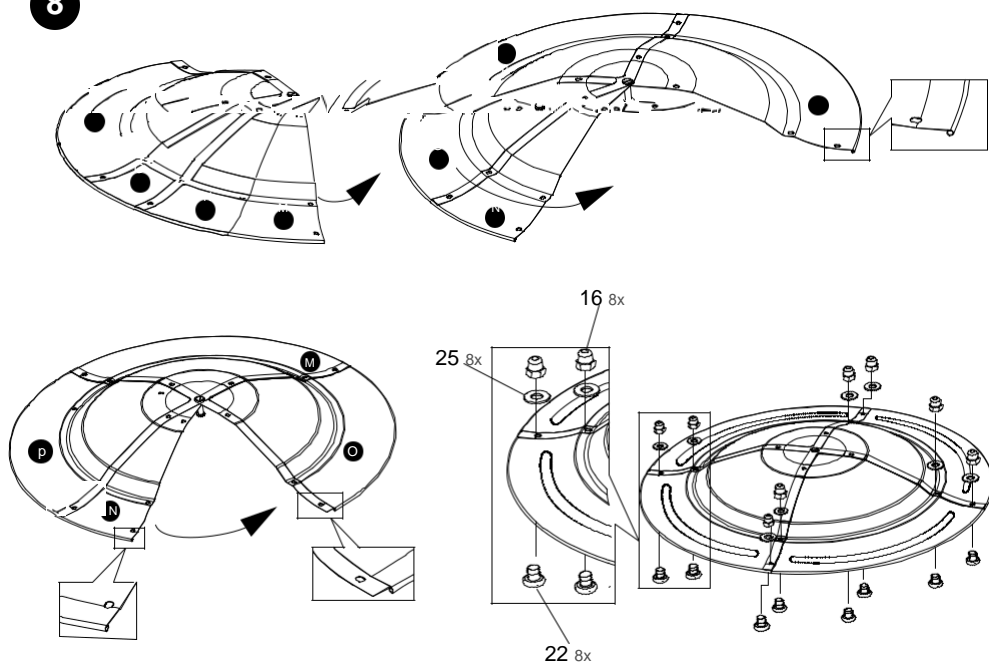
6



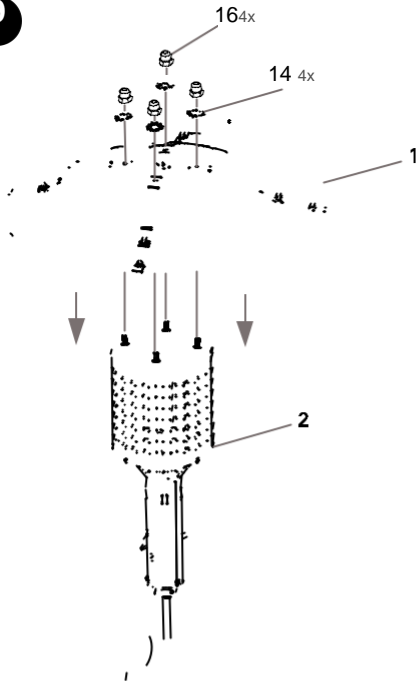
7



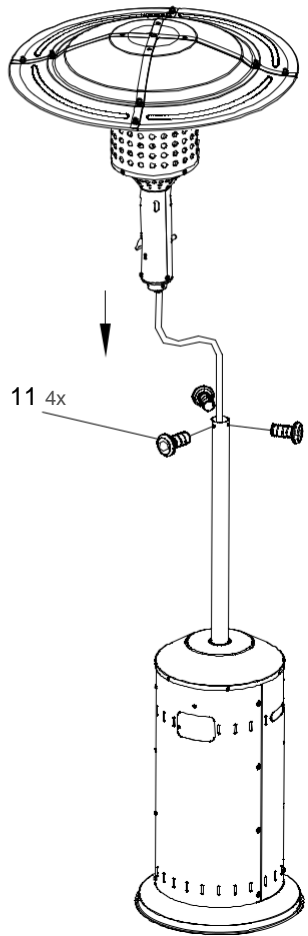
8

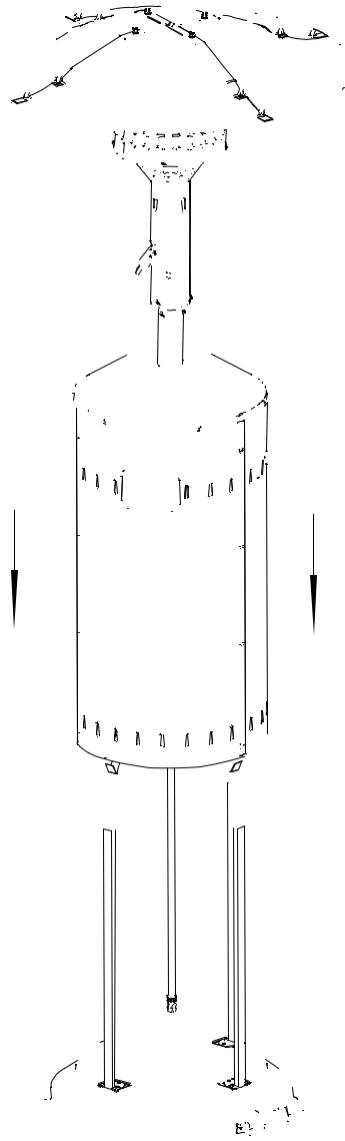
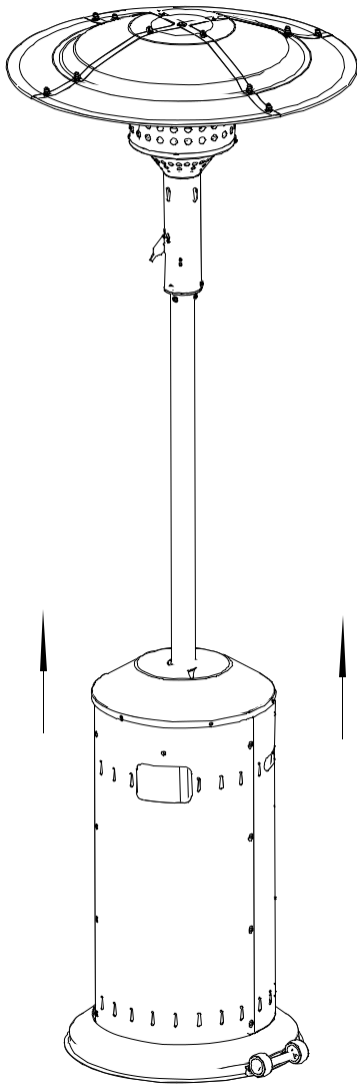


9



10





XV. Soins et protection de l'inox



Le composant majeur de votre Parasol est l'acier inoxydable. Toutes les nuances d'acier inoxydable requièrent un niveau de soins et de protection pour conserver leur apparence. Ils ne sont pas à l'abri de la corrosion et ils nécessitent un entretien, contrairement à la perception de l'utilisateur courant. Même les plus hautes teneurs en acier inoxydable marin nécessitent un nettoyage fréquent avec de l'eau fraîche pour éviter l'oxydation et d'autres corrosions.

L'acier inoxydable n'est certainement pas un matériau sans entretien.

Il est recommandé d'utiliser une housse ou une couverture de protection lorsque le Parasol n'est pas utilisé. Cependant, il est essentiel de comprendre qu'à moins que le Parasol soit froid, propre et sec, l'utilisation d'une couverture peut en effet être préjudiciable. Une housse de protection sur un appareil chaud, humide ou sale (ou toute combinaison de ces facteurs) peut en effet être un amplificateur de corrosion!

Pour cette raison, le Parasol doit toujours être froid, nettoyé et être parfaitement sec avant de mettre une housse. Ceci est particulièrement important avant un stockage de longue durée.

Afin de maintenir sa qualité et son acier inoxydable, vous devez être vigilant avec le soin et l'entretien de Parasol.

Vous pouvez utiliser de l'eau chaude savonneuse et un tampon savonneux en fine laine d'acier, en faisant attention de ne surtout pas érafler les surfaces où se trouvent les tâches.

N'utilisez jamais un nettoyant abrasif sur votre Parasol. Ce genre de nettoyant n'est pas favorable aux surfaces peintes de votre Parasol, étant très corrosifs ils pourraient abimer la peinture et même la décoller.

Prenez soin de votre appareil et il vous le rendra bien pendant de nombreuses années.

Favex SA
102 bis, avenue du Président
Kennedy
75016 Paris
www.favex.fr
SAV Favex : 09 69 36 56 60
sav@favex.fr

