

Manuel d'utilisation Parasol électrique SIENNE

Modèle 852.2076 (ZHQ 1080-RDL)



UTILISER À L'EXTÉRIEUR OU À L'INTÉRIEUR DES LOCAUX OU DANS UN ESPACE BIEN AÉRÉ.

**LIRE LA NOTICE AVANT L'UTILISATION DE L'APPAREIL
DES PARTIES ACCESSIBLES PEUVENT ÊTRE TRÈS CHAUDES.**

TENIR HORS DE LA PORTEE DES ENFANTS

CONSERVER CES INSTRUCTIONS VOUS POURRIEZ EN AVOIR BESOIN.

Précautions à prendre avant la première utilisation :

L'installation doit toujours être effectuée par une personne compétente.

L'appareil doit être soigneusement branché a une prise de terre.

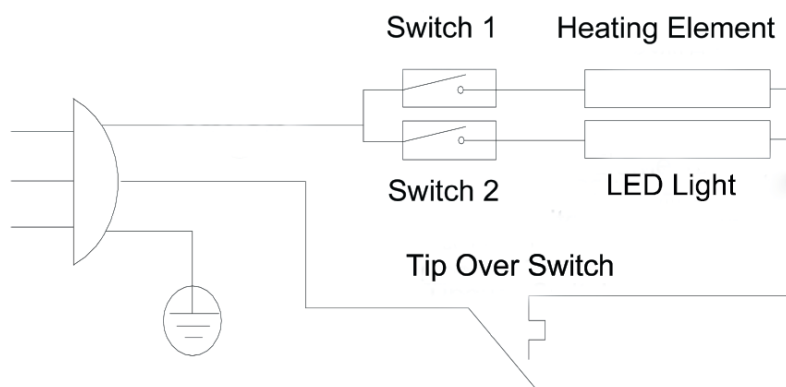
L'appareil doit être éloigné des substances inflammables.

L'appareil est équipé d'un dispositif de sécurité avec des grilles. Celles-ci sont destinées uniquement à arrêter des gros objets. Ne jamais utiliser l'appareil sans les grilles de protection.

CARACTÉRISTIQUES TECHNIQUES

Modèle	SIENNE – 852.2076 (ZHQ 1080-RDL)
Puissance	1500 W
Voltage	220-240 V~
Fréquence	50 Hz
Classe:	I
IP	IP 44
Importé par : FAVEX S.A 75016 Paris, France	

Diagramme du circuit électrique :



Merci d'avoir choisi notre parasol chauffant électrique. Ce manuel d'utilisation vous donnera les renseignements indispensables à la bonne utilisation et au bon entretien de votre nouveau produit. Veuillez prendre quelques instants pour bien lire ces informations et vous familiariser avec le fonctionnement de votre nouveau parasol chauffant électrique.

- Déballer le chauffage électrique: vérifiez que toutes les pièces sont bien présentes et en bon état.
- Servez-vous des plans détaillés en photo pour suivre le montage du parasol.
- Ne pas connecter l'appareil à la prise électrique si le montage n'est pas terminé.
- Ne pas connecter l'appareil à la prise électrique si une des parties du cordon d'alimentation est endommagée.

ATTENTION: Certaines parties du parasol chauffant peuvent être très chaudes. Ne touchez pas l'appareil lorsqu'il est en fonctionnement.

MISE EN GARDE:

Utiliser ce parasol électrique uniquement sur une surface horizontale solide en s'assurant que la base touche le sol et soit bien stable. (Si le parasol électrique est incliné ou tombe, l'interrupteur d'arrêt automatique s'active.)

1. Utiliser le parasol électrique à l'extérieur ou à l'intérieur, éloigné de toute obstruction, tel que des branches ou des objets posant un danger en présence de chaleur, comme les meubles, les rideaux ou autres objets inflammables, ou respectez une distance d'1 mètre
2. Ne pas utiliser le chauffage électrique près d'une baignoire, d'une zone mouillée ou d'une piscine.
3. Ne pas utiliser dans une zone non ventilée.
4. Ne pas utiliser dans une zone où est entreposé du gaz, de l'essence, ou autres produits inflammables.
5. Ne pas envoyer de produits à travers la grille du parasol électrique, l'obstruer ou la couvrir.
6. Ne pas déplacer le parasol électrique quand il est connecté à une prise électrique. Toujours attendre que l'appareil soit refroidi avant de l'installer ailleurs.
7. Ne pas toucher le parasol électrique lorsqu'il est en fonctionnement.
8. Ne laisser pas l'appareil en marche sans surveillance, en particulier lorsque des enfants ou des animaux sont dans les environs.
9. L'appareil est à haute température pendant son fonctionnement. Il reste chaud pendant quelques temps même après sa mise hors tension. Vous courez donc un risque potentiel si vous touchez l'appareil pendant cette période.
10. Ne pas placer l'unité près de rideaux ou d'autres matériaux combustibles. Un risque d'incendie peut être encouru.
11. Ne pas couvrir l'unité pendant son fonctionnement ou juste après sa mise hors tension.
12. Ne pas enrouler le cordon d'alimentation autour du chauffage électrique.
13. L'appareil doit être porté avec prudence, en évitant d'être secoué ou heurté.
14. Si l'appareil est endommagé, il doit être réparé par un professionnel.
15. Quand le cordon d'alimentation est endommagé, il doit être remplacé par un agent autorisé ou une personne compétente pour éviter tout danger.
16. L'appareil ne doit pas être installé près d'une piscine, dans une salle de bain ou une zone humide.
17. Cet appareil est pour un usage uniquement familial. Il n'est pas conseillé d'utiliser ce dernier sur un chantier, dans une grange, une écurie, où beaucoup d'objets inflammables sont présents.
18. L'appareil est à haute température pendant son fonctionnement. Débranchez l'appareil et attendez qu'il refroidisse avant de le nettoyer.
19. Ne pas utiliser l'appareil en présence de gaz dangereux dans l'air.
20. Ne pas utiliser l'appareil pour sécher une serviette ou des vêtements.
21. Ne pas utiliser l'appareil comme élément de sauna.
22. Ne pas utiliser l'appareil pour faire d'une chambre une pièce chauffée.
23. Ne pas utiliser l'appareil dans un endroit où un animal peut y avoir accès.
24. Ne pas immerger l'appareil dans l'eau lors de son nettoyage.
25. L'appareil doit être branché sur une prise visible et facile d'accès.
26. Un ou deux points noirs peuvent apparaître sur la surface de l'élément chauffant pendant les premières minutes de sa mise en fonction. Ceci est normal, et ne devrait pas affecter les performances de l'appareil.
27. Un interrupteur d'inclinaison est posé à l'intérieur de l'appareil pour plus de sécurité, et ce en cas de chute de l'appareil.

INSTRUCTIONS D'ASSEMBLAGE:

Étape 1: Fixer la base de l'appareil à la colonne à l'aide des 3 vis M6*12 mm.

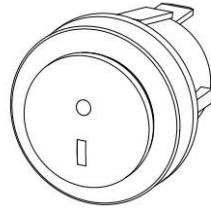


Votre appareil est maintenant prêt à l'emploi et ne nécessite aucune autre manipulation.



INSTRUCTIONS D'ALLUMAGE:

Connecter le cordon d'alimentation à une prise électrique située dans un endroit sûr et sec.



- L'interrupteur se situe en bas de la colonne.
- Le bouton de contrôle permet d'allumer ou d'éteindre l'appareil :

Position (I) :	1500 W
Position (0) :	Eteint W
- Toujours débrancher le cordon d'alimentation de la prise électrique quand le chauffage n'est pas utilisé.

Soins et Maintenance

- Bien que le parasol chauffant soit imperméable, évitez de l'utiliser quand il pleut.
- Quand le cordon d'alimentation est débranché, nettoyez l'extérieur de la tête halogène avec un chiffon sec. Ne jamais utiliser de nettoyeur corrosif ou solvant. Ne jamais immerger la tête chauffante dans l'eau.
- Les maintenances et réparations, incluant le remplacement du tube halogène chauffant, doivent être effectuées par une personne compétente.
- Votre appareil est garanti 2 ans.
- Une mauvaise utilisation ou une modification de l'appareil entraînerait l'annulation de la garantie.

En cas de moindre doute sur le montage ou la mise en service de cet appareil, appeler votre revendeur.



Distribué par FAVEX

Adresse e-mail du SAV : sav@favex.fr

Numéro de fax SAV : 02.77.41.01.68

www.favex.fr