

URBAN PRO

MOBILER GASGRILL/BARBECUE À GAZ/
BARBECUE A GAS MOBILE



206033

DE

GEBRAUCHSANLEITUNG

FR

MODE D'EMPLOI

IT

ISTRUZIONI PER L'USO

INHALT

ZU DIESEM GASGRILL 3**ZEICHEN IN DIESER ANLEITUNG 3****GASGRILL AUSPACKEN 4**

SICHERHEITSHINWEISE
BENÖTIGTES WERKZEUG/HILFSMITTEL
TEILEBESCHREIBUNG
LIEFERUMFANG

GASFLASCHE ANSCHLIESSEN 6

SICHERHEITSHINWEISE
BENÖTIGTES WERKZEUG/HILFSMITTEL
MONTAGEABLAUF

GASGRILL BETREIBEN 8

SICHERHEITSHINWEISE
GASGRILL EINSCHALTEN
GASGRILL AUSSCHALTEN
AUF DEM GASGRILL KOCHEN
SYMBOLERKLÄRUNG AUF DEM BEDIENPANEL
ERSTHILFE MASSNAHMEN

GASGRILL REINIGEN/WARTEN 11

SICHERHEITSHINWEISE

AUFBEWAHRUNG/TRANSPORT 12

SICHERHEITSHINWEISE

ENTSORGEN 12**TECHNISCHE DATEN 13****TIPPS 14****GARANTIE 15**

ZU DIESEM GASGRILL

Herzlichen Glückwunsch zur Wahl eines ENDERS-Produkts!

Sie haben die Sicherheit und Gewissheit, ein Produkt eines der führenden europäischen Hersteller erworben zu haben! Diese Bedienungsanleitung kann auch im PDF-Format von unserer Internetseite www.enders-germany.com heruntergeladen werden.

Bewahren Sie diese Anleitung zum späteren Nachlesen auf. Bei Weitergabe des Artikels ist auch diese Anleitung mitzugeben.

Lesen Sie die Bedienungsanleitung und besonders die Sicherheitshinweise vor Inbetriebnahme des Gerätes aufmerksam durch und beachten Sie diese.

Wir wünschen Ihnen viel Freude mit Ihrem ENDERS-Produkt!

ZEICHEN IN DIESER ANLEITUNG



Dieses Zeichen steht für das Signalwort **ACHTUNG** und warnt Sie vor möglichen Verletzungen oder Sachschäden sowie Beschädigungen am Gerät.



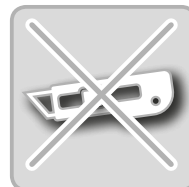
Nützliche Tipps und Informationen.



Tragen Sie bei der Montage Sicherheitshandschuhe, um Schnittverletzungen zu vermeiden



Werkzeuge werden benötigt.



Benutzen Sie beim Öffnen der Verpackung keinen Cutter oder ähnliche scharfe Gegenstände, um Kratzer am Gerät zu vermeiden.



Legen Sie während der Montage eine weiche Unterlage unter die Bauteile, um ebenfalls Kratzer und Beschädigungen zu vermeiden.

GASGRILL AUSPACKEN

SICHERHEITSHINWEISE



- Trotz sorgfältiger Verarbeitung aller Einzelteile, können einzelne Bauteile scharfkantig sein. Tragen Sie deshalb Sicherheitshandschuhe um Schnittverletzungen zu vermeiden.
- Lebensgefahr durch Ersticken/Verschlucken. Halten Sie das Verpackungsmaterial von Kindern fern und entsorgen Sie es sofort. Bewahren Sie auch Kleinteile außerhalb von deren Reichweite auf.

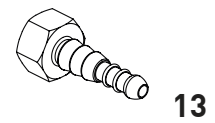
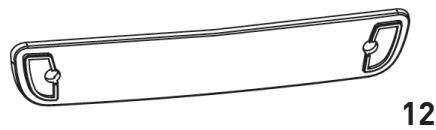
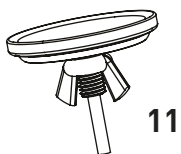
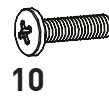
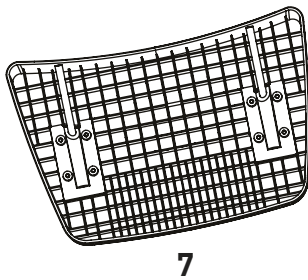
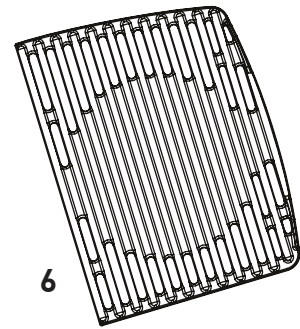
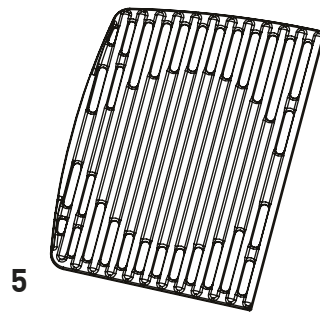
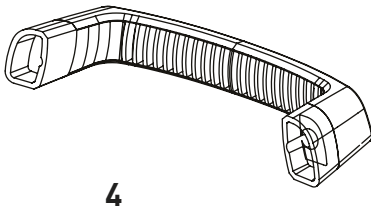
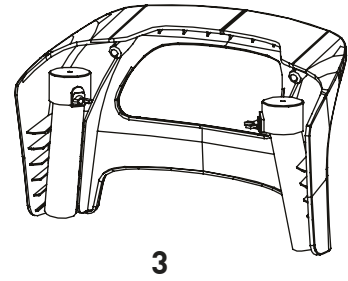
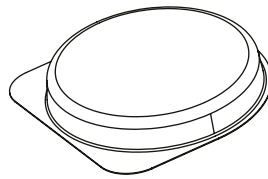
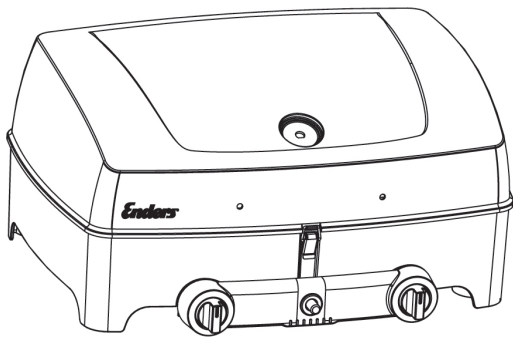
BENÖTIGTES WERKZEUG/HILFSMITTEL



TEILEBESCHREIBUNG

Nr.	Menge
1	1
2	2
3	2
4	1
5	1
6	1
7	2
8	2
9	2
10	4
11	1
12	1
13	1

LIEFERUMFANG



GASFLASCHE ANSCHLIESSEN

SICHERHEITSHINWEISE



BRAND- UND EXPLOSIONSGEFAHR

- Der Gasgrill darf nur mit einem Druckregler betrieben werden. Der Druckregler ist für den Betrieb mit Flüssiggas werkseitig korrekt eingestellt. Lesen und beachten Sie auch die separat dem Druckregler beiliegenden Montage- und Anwendungshinweise.
- Der Gasschlauch muss ggf. ausgetauscht werden, wenn entsprechende nationale Bestimmungen oder die Gültigkeitsdauer der Schlauchleitung dieses erfordern.
- Gasschlauch und Druckregler müssen in regelmäßigen Abständen ausgetauscht werden. (Siehe hierzu REINIGEN/WARTEN.)
- Lassen Sie sich beim Kauf oder Mieten der Gasflasche im Fachhandel beraten.
- Achten Sie darauf, dass sich keine Zündquellen, offenes Feuer o.Ä. in der Nähe befinden, wenn Sie die Gasflasche anschließen oder austauschen.
- Achten Sie darauf, dass der Gasschlauch nicht geknickt wird oder scheuert und in seiner ganzen Länge zugänglich ist.
- Prüfen Sie nach der Montage der Gasflasche alle Verbindungsstellen mit einem handelsüblichen Lecksuchspray oder Seifenwasser auf Dichtheit. Sofern keine Leckstellen vorhanden sind reinigen Sie die Anschlüsse nach Prüfung mit Wasser.
- Eine Dichtigkeitsprüfung mit offener Flamme ist strengstens untersagt!

BENÖTIGTES WERKZEUG/HILFSMITTEL



MONTAGEABLAUF

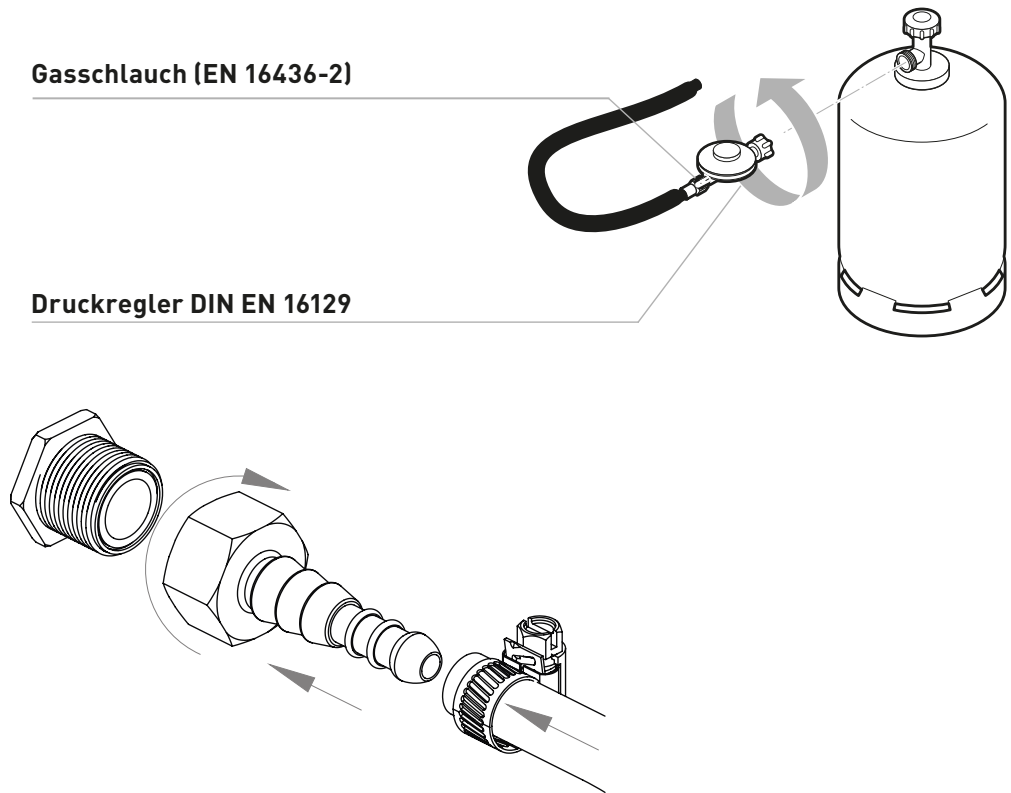


1. Stellen Sie die Gasflasche neben den Grill.
2. Schrauben Sie die Überwurfmutter (Linksgewinde) des Druckreglers auf die Verschraubung an der Gasflasche. Ziehen Sie die Überwurfmutter mit der Hand fest an. Benutzen Sie kein Werkzeug, damit die Dichtung nicht beschädigt wird.
- 2.1 **GB/ES ANSCHLUSS GASFLASCHE** Schrauben Sie die Überwurfmutter (Linksgewinde) des Druckreglers auf das Gewinde der Gasflasche oder stecken den Druckregler auf den Anschluss der Gasflasche und fixieren ihn mittels Click ON.
3. Schrauben Sie den Adapter (Rechtsgewinde) handfest auf das Gewinde am Gasgrill. Benutzen Sie auch hier kein Werkzeug, um Beschädigungen an der Dichtung zu vermeiden. Stecken Sie den Schlauch auf die Tülle des Adapters und fixieren Sie ihn mit Hilfe der Schlauchschelle.
4. Stecken Sie das andere Schlauchende auf die Tülle des Druckreglers und fixieren Sie es ebenfalls mit Hilfe der Schlauchschelle.
5. Sprühen Sie alle Dichtstellen mit handelsüblichem Lecksuchspray ein oder pinseln Sie sie mit Seifenwasser (Verhältnis 1 Teil Seife/3 Teile Wasser) ein. Drehen Sie das Ventil der Gasflasche auf. An undichten Stellen zeigen sich Blasen. Drehen Sie das Ventil der Gasflasche wieder zu und beheben Sie den Fehler. Danach wiederholen Sie Schritt 5 bis alle Undichtigkeiten behoben sind.

MONTAGEABLAUF

Gasschlauch (EN 16436-2)

Druckregler DIN EN 16129



ACHTUNG

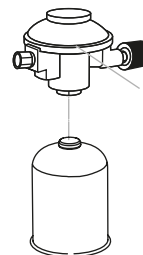
Gasflaschen mit einem maximalen Maß von $\varnothing 30 \times 59$ cm können verwendet und neben den Grill aufgestellt werden.



OPTIONAL GASKARTUSCHE ANSCHLIESSEN

1. Schrauben Sie den Druckregler handfest auf das Gewinde der Gaskartusche. Benutzen Sie hier kein Werkzeug, um Beschädigungen an der Dichtung zu vermeiden.
2. Schrauben Sie den Adapter handfest an den Gasanschluss des Grillgerätes.
3. Danach stecken Sie den Schlauch auf die Tülle des Druckreglers das andere Schlauchende auf die Tülle des Adapters und fixieren es ebenfalls mit Hilfe der Schlauchschelle.
4. Sprühen Sie alle Dichtstellen mit handelsüblichem Lecksuchspray ein oder pinseln Sie sie mit Seifenwasser (Verhältnis 1 Teil Seife/3 Teile Wasser) ein. Drehen Sie das Ventil der Gaskartusche auf. An undichten Stellen zeigen sich Blasen. Drehen Sie

das Ventil der Gaskartusche wieder zu und beheben Sie den Fehler. Danach wiederholen Sie Schritt 5 bis alle Undichtigkeiten behoben sind.



**Druckregler DIN EN 16129
für den Anschluss an die
Schraubkartusche.**

**Schraubkartusche ca. 450 g
7/16" Schraubgewinde (nicht im Lieferumfang)**

GASGRILL BETREIBEN

SICHERHEITSHINWEISE



Bevor Sie mit dem Grillen anfangen, sollte der Sicherheitsgedanke immer an vorderster Stelle stehen. Vor jedem Grillen sind daher einige Sicherheitsprüfungen zu beachten.

VERWENDUNGSZWECK

- Der Gasgrill darf nur zum Grillen im Freien verwendet werden.
- Dieses Gerät ist nicht für die Benutzung durch Kinder und Personen mit eingeschränkter Fähigkeit, Geräte zu bedienen, vorgesehen. Es darf nur von Personen benutzt werden, die in der Lage sind, das Gerät sicher zu bedienen.
- Die Flächen des Gasgrills können während des Betriebs sehr heiß werden. Warnen Sie umstehende Personen und halten Sie Kinder fern.
- Die Seitenablagen sind nicht für den direkten Kontakt mit Lebensmitteln vorgesehen.
- Tragen Sie Schutzhandschuhe beim Umgang mit heißen Komponenten.

BRAND- UND EXPLOSIONSGEFAHR

Vermeidung von Fettbrand:

- Fette und Öle können sich im hoch erhitzten Zustand selbstentzünden. Bei unzureichender Reinigung fängt das angesammelte Fett Feuer, welches zu einem sogenannten Fettbrand im Grill führen kann.
- Tupfen Sie überschüssiges Fett/Marinade vor dem Grillen vom Grillgut ab. Das vermindert nicht den Geschmack des Grillguts, sondern dient ausschließlich dazu Fettbrand zu vermeiden.
- Reinigen Sie das Gerät regelmäßig von Fettablagerungen! Achten Sie dabei besonders auf Fettablagerungen an den Innenseiten der Brennkammer, Flammabdeckungen, Fettschublade und der Fettauffangschale.
- Brennendes, heißes oder rauchendes Fett/Öl niemals mit Wasser löschen.

Umgang mit Gasanlage/Gasgrill:

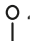

- Halten Sie den Grill von Feuchtigkeit, Spritzwasser, etc. fern.

- Rauchen Sie nicht beim Umgang mit der Gasanlage. Stellen Sie die Gasflasche nicht in der Nähe von offenem Feuer ab.
- Benutzen Sie den Gasgrill nur im Freien. Achten Sie darauf, dass der Gasgrill windgeschützt steht.
- Stellen Sie den Gasgrill auf eine ebene, stabile Fläche.
- Das Gerät darf während des Betriebes nicht bewegt werden.
- Prüfen Sie den Schlauch und den Druckregler vor jedem Betrieb auf Risse und Beschädigungen. Nehmen Sie den Gasgrill nicht in Betrieb, wenn Druckregler, Schlauch oder Gasflasche defekt oder undicht sind.
- Lassen Sie den Gasgrill während des Betriebs nicht unbeaufsichtigt.
- Zum Schutz gegen versehentlich ausströmendes Gas sollte das Flaschenventil auf der Gasflasche nur dann geöffnet sein, wenn der Gasgrill in Betrieb ist.
- Nach Gebrauch und vor jedem Stellplatzwechsel muss der Gasgrill ausgeschaltet und das Ventil der Gasflasche zuge dreht werden.
- Um Überhitzungen zu vermeiden, darf die Grillfläche nicht komplett mit Alufolie oder Ähnlichem abgedeckt werden. Besitzen Sie eine Gusswendeplatte, darf diese, wie in der dazugehörigen Anleitung beschrieben, genutzt werden. Verwenden Sie dabei nur original Enders-Produkte.
- Halten Sie während des Betriebes einen sicheren Abstand zu brennbaren und hitzeempfindlichen Materialien ein. Der Abstand darf nicht geringer als 1 m sein.
- Achten Sie darauf, dass sich über dem Gasgrill keine Gegenstände oder Gebäudeteile unterhalb einer Höhe von 2 m befinden.
- Achten Sie darauf, dass die Belüftungsöffnungen des Gasflaschenaufstellraumes nicht verdeckt sind.
- Drehen Sie bei Gasaustritt oder einer Störung sofort das Ventil der Gasflasche zu.
- Schützen Sie die Gasflasche vor starker Sonneneinstrahlung. Die Temperatur darf 40 °C nicht überschreiten.

GASGRILL EINSCHALTEN




Bevor Sie auf dem Gasgrill das erste Mal grillen, lassen Sie die Brenner für 15 Minuten ohne Grillgut brennen, um Konservierungsrückstände zu entfernen. Es kann zu einer leichten Geruchsentwicklung kommen. Sorgen Sie für ausreichende Belüftung. Die Farbe der Haube und der Brennkammer des Gasgrills kann sich leicht verändern. Dies ist ein natürlicher Prozess und kein Grund zur Beanstandung.

1. Öffnen Sie den Deckel Ihres Grills.
2. Drehen Sie alle Stellknöpfe im Uhrzeigersinn in die Position „“.
3. Öffnen Sie das Ventil der Gasflasche!
4. Drücken Sie einen der Stellknöpfe und drehen ihn entgegen dem Uhrzeigersinn auf die größte Stufe „+“. Drücken Sie dann den Piezozünder. Der Brenner zündet. Sollte der Brenner nicht zünden, wiederholen Sie diesen Schritte 3 bis 4 Mal.
5. **ACHTUNG:** Zündet der Brenner nicht, stellen Sie den Stellknopf im Uhrzeigersinn in die Position „“ und drehen das Ventil der Gasflasche zu. Warten Sie 5 Minuten und beginnen Sie bei Schritt 3.
6. Wenn der eine Brenner gezündet hat, zündet der zweite Brenner automatisch, sobald der erste Stellknopf auf volle Leistung steht.
7. Regulieren Sie die Wärme, indem Sie den Stellknopf auf eine beliebige Einstellung zwischen der größten Stufe „+“ und der niedrigsten Stufe „-“ drehen.

GASGRILL AUSSCHALTEN

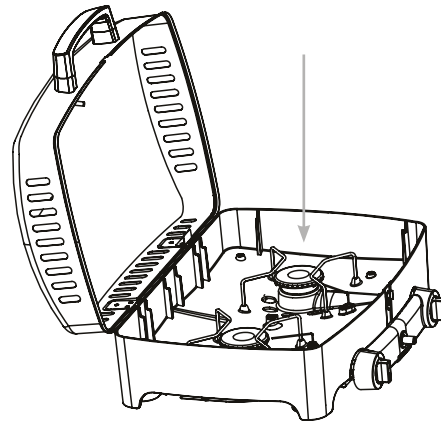


Um den Grill außer Betrieb zu nehmen, schließen Sie das Ventil der Gasflasche und drehen alle Stellknöpfe in die Position „“.

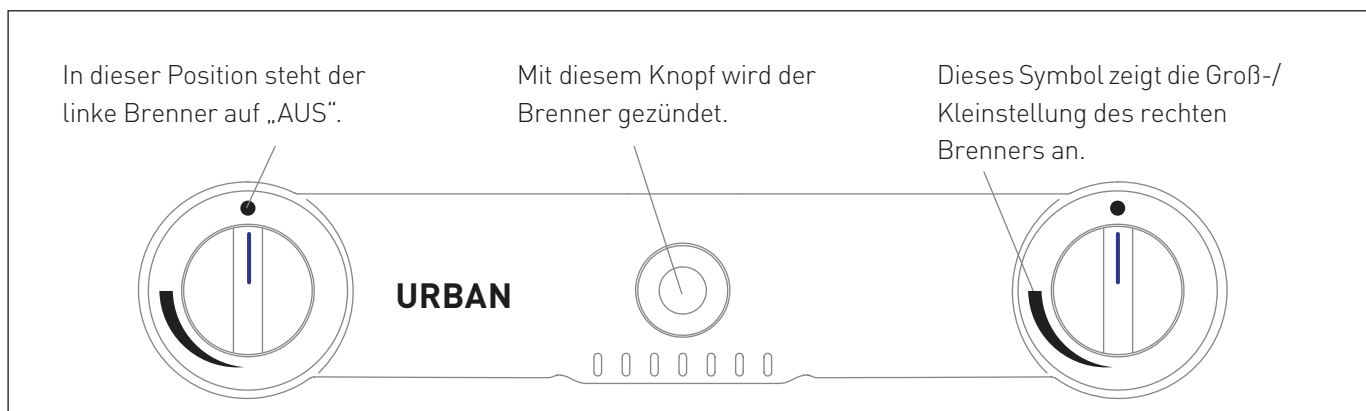
AUF DEM GASGRILL KOCHEN



- Um den Grill als Kocher zu nutzen, entfernen Sie einfach den entsprechenden Grillrost.
- Die empfohlenen Topfgrößen haben einen Durchmesser von ca. 16 - 20 cm.



SYMBOLERKLÄRUNG AUF DEM BEDIENPANEL



ERSTHILFE MASSNAHMEN



MASSNAHMEN ZUR BRANDBEKÄMPFUNG

- Bringen Sie umstehende Personen in Sicherheit! Drehen Sie, wenn möglich, das Ventil der Gasflasche zu. Kühlen Sie die Gasflasche mit Wasser. Achten Sie dabei auf Ihre Sicherheit! Eine spontane, explosionsartige Wiederentzündung ist möglich.
- Im Brandfall sollen gefüllte Druckgasbehälter aus dem brandgefährdeten Bereich entfernt werden. Ist dies nicht möglich, so sollen die Druckgasbehälter durch Besprühen mit Wasser o. a. geeigneten Mitteln aus geschützter Stellung vor zu starker Erhitzung bewahrt werden.

MASSNAHMEN NACH EINATMEN VON GAS

- Hohe Konzentrationen können Ersticken verursachen. Symptome können Verlust der Bewegungsfähigkeit und des Bewusstseins sein. Das Opfer bemerkt das Ersticken nicht. In niedrigen Konzentrationen können Schwindelgefühl, Kopfschmerz, Übelkeit und Koordinationsstörungen auftreten.
- Bringen Sie das Opfer an die frische Luft. Verständigen Sie einen Arzt oder den Rettungsdienst. Leiten Sie bei Atemstillstand Ersthilfemaßnahmen ein.

MASSNAHMEN NACH GRÖßEREN VER- BRENNUNGEN ODER VERBRÜHUNGEN

- Es besteht die akute Gefahr einer Unterkühlung und eines Schocks. Rufen Sie sofort den Rettungsdienst!
- Eventuellen Kleiderbrand sofort mit Wasser löschen oder die Flammen mit einer dicken Decke ersticken.
- Bei Verbrühungen: Kleidung sofort entfernen.
- Bei Verbrennungen: Kleidung am Körper lassen.
- Mit kaltem Wasser mindestens 15 Minuten kühlen, bis der Schmerz nachlässt.
- Den betroffenen Bereich mit einem sterilen Metalline-Brandtuch abdecken. Die mit Metalline beschichtete Seite auf die verletzte Haut auflegen und locker mit einer Mullbinde oder einem Dreieckstuch fixieren.
- Keine "Hausmittel" wie Salben, Puder, Öle, Desinfektionsmittel etc. anwenden!

MASSNAHMEN NACH KLEINEREN VER- BRENNUNGEN ODER VERBRÜHUNGEN

- Bei Verbrühungen: Kleidung sofort entfernen.
- Bei Verbrennungen: Kleidung nur entfernen, wenn sie nicht haftet.
- Mit kaltem Wasser mindestens 15 Minuten kühlen, bis der Schmerz nachlässt.
- Kleine Verbrennungen oder Verbrühungen ohne Blasenbildung an der Luft heilen lassen, nicht mit einem Pflaster oder Verband abdecken.

GASGRILL REINIGEN/WARTEN

SICHERHEITSHINWEISE



- Trotz sorgfältiger Verarbeitung aller Einzelteile, können einzelne Bauteile scharfkantig sein. Tragen Sie deshalb Sicherheitshandschuhe, um Schnittverletzungen zu vermeiden.
- Heiße Oberfläche: Warten Sie vor der Reinigung, bis der Gasgrill genügend abgekühlt ist.

BRAND- UND EXPLOSIONSGEFAHR

Vermeidung von Fettbrand:

- Reinigen Sie vor jeder Benutzung das Gerät, um Fettablagerungen zu vermeiden. Achten Sie dabei besonders auf Fettablagerungen an den Innenseiten der Brennkammer, Flammabdeckungen, Fettschublade und den Fettauffangschalen.
- Verwenden Sie keine brennbaren Reinigungsmittel.

Umgang mit Gasanlage/Gasgrill:

- Reparaturen und Wartungen an den gasführenden Teilen dürfen nur von hierfür autorisiertem Fachpersonal durchgeführt werden.
- Nehmen Sie keine Veränderungen am Gasgrill und am Druckregler vor. Der Schlauch muss nach 5 Jahren gewartet werden (siehe Herstellungsdatum auf dem Schlauch).
- Tauschen Sie den Druckregler und den Schlauch nach spätestens 10 Jahren, auch wenn keine äußerlichen Schäden zu erkennen sind. Achten Sie darauf, dass der Druckregler für Ihr Land und das verwendete Gas zugelassen und auf den korrekten Ausgangsdruck (siehe TECHNISCHE DATEN) eingestellt ist. Ein neuer Schlauch darf nicht länger als 1,5 m sein.
- An Bauteilen, die vom Hersteller versiegelt wurden, dürfen keine Manipulationen oder Veränderungen durchgeführt werden.
- Das Gas bildet zusammen mit Öl ein explosives Gemisch. Versuchen Sie niemals, schwergängige Ventile und Regulierknöpfe mit Öl oder Kriechöl leichtgängig zu machen.
- Die Brenner können zur Reinigung entnommen dürfen aber nicht untereinander getauscht werden.



- Tupfen Sie überschüssiges Fett/Marinade vor dem Grillen vom Grillgut ab. Das vermindert nicht den Geschmack des Grillguts, sondern dient ausschließlich dazu Fettbrand zu vermeiden.
- Reinigen Sie den Grill nach jedem Gebrauch. Achten Sie dabei besonders auf Fettablagerungen an den Innenseiten der Brennkammer, Flammabdeckungen, Fettschublade und der Fettauffangschale.
- Verwenden Sie keine scheuernden und chlorhaltigen Reinigungsmittel.
- Ziehen Sie die Fettschublade und die Fettauffangschale heraus und entsorgen Sie das Fett umweltgerecht.
- Die Innenseite der Garhaube und die Gussroste sollten Sie regelmäßig nach jedem Grillvorgang von Rückständen und Fettablagerungen befreien. Verwenden Sie bei Bedarf ein mildes Reinigungsmittel. Spülen Sie mit Wasser nach und trocknen Sie alle Flächen.
- Entfernen Sie Speisereste von den Brennern mit einer weichen Bürste (keine Metallbürste).
- Wischen Sie das Innere des Gehäuses mit warmen Seifenwasser aus.
- Sie können die Oberflächen der Kunststoffteile mit warmen Wasser reinigen. Um Beschädigungen der Oberfläche zu vermeiden, verwenden Sie bitte keine lösungsmittelhaltigen Reiniger, Edelstahlreiniger oder Scheuermittel.
- Für lackierte Flächen verwenden Sie einen milden Reiniger und warmes Wasser. Danach trocknen Sie die Oberfläche mit einem weichen Tuch ab. Verwenden Sie bitte keine lösungsmittelhaltigen Reiniger, Backofen- und Edelstahlreiniger oder Scheuermittel.
- Für die Reinigung empfehlen wir den Enders Grillrost-Reiniger sowie den Enders Grill-Reiniger.
- Lassen Sie den Grill vor dem nächsten Betrieb vollständig trocknen.
- Zündet der Brenner nicht, könnte das Brennerrohr z.B. durch Insekten oder Spinnen verstopft sein. Reinigung mithilfe einer Nadel oder eines Pfeifenreinigers durch die Öffnung des Rohres.

AUFBEWAHRUNG/TRANSPORT

SICHERHEITSHINWEISE



BRAND- UND EXPLOSIONSGEFAHR

- Bewahren Sie die Gasflasche außerhalb der Reichweite von Kindern auf.
- Halten Sie die Gasflasche von brennbaren Gasen und anderen brandfördernden Stoffen fern.
- Ausströmendes Flüssiggas ist schwerer als Luft und sinkt zu Boden. Bewahren Sie die Gasflasche nicht im Haus, unter Erdgleiche (z.B. Keller, Schacht, Tiefgarage etc.) oder an unbelüfteten Plätzen auf, an denen sich ausströmendes Gas sammeln könnte.
- Schützen Sie die Gasflasche vor direkter Sonneneinstrahlung und anderen Wärmequellen.
- Lagern Sie die Gasflasche bei weniger als 40 °C an einem gut gelüfteten, schattigen Ort und gegen Witterungseinflüsse geschützt.
- Lagern Sie die Gasflasche stehend und gegen Umfallen gesichert.
- Diese Aufbewahrungshinweise gelten auch für leere Gasflaschen, da diese immer noch eine Restmenge Flüssiggas enthalten.
- Transportieren Sie die Gasflasche möglichst nicht in Fahrzeugen, deren Laderaum nicht von der Fahrerkabine getrennt ist. Der Fahrer muss die möglichen Gefahren der Ladung kennen und er muss wissen, was bei einem Unfall oder Notfall zu tun ist.
- Transportieren Sie die Gasflasche stehend sowie gegen Umfallen und Verrutschen gesichert.
- Achten Sie darauf, dass das Ventil der Gasflasche geschlossen und dicht ist.
- Fragen Sie Ihren Gashändler nach aktuellen nationalen Anforderungen und Hinweisen.



- Bewahren Sie das Gerät in einem frostfreien und trockenem Raum auf. Schließen Sie die Grillhaube und decken Sie das Gerät mit der Wetterschutzhülle ab, um Verschmutzungen und Beschädigungen zu vermeiden.

ENTSORGEN



Die Produktverpackung besteht aus recyclingfähigen Materialien, die der Wiederverwertung zugeführt werden können. Entsorgen Sie diese sortenrein in den bereitgestellten Sammelbehältern.

Wenn Sie sich vom Artikel trennen möchten, werfen Sie diesen nicht in den Hausmüll. Fragen Sie Ihr örtliches Entsorgungsunternehmen oder Ihre kommunale Verwaltung nach Möglichkeiten einer umweltgerechten und Ressourcen schonenden Entsorgung.

TECHNISCHE DATEN

Modell:	URBAN PRO
Art.-Nr.:	206033
ΣQ _n H _s :	4,4 kW 321 g/h (PL 315 g/h)
Produkt-ID nr.:	0085CQ0040
UKCA Produkt-ID nr.:	752513
Gasart	Propan G31/Butan G30

Dieses Gerät wurde nach der DIN EN 498:2012 und EN 484:2019 +AC:2020 geprüft und zugelassen. Das Gerät ist im Auslieferungszustand für den Betrieb mit Flüssiggas ausgelegt.

Empfohlene Schlauchlänge: 0,8 m

Gasflasche: Gasflaschen mit einem maximalen Maß von Ø 30 x 59 cm können verwendet und neben den Grill aufgestellt werden.

Länder	Kategorie	p (mbar)	Düsenkennzeichnung Brenner (mm)
CH, BE	I3+(28-30/37)	28-30/37	Ø 0,72



TIPPS ZUM



GRILLEN



KOCHEN



BACKEN

VORHEIZEN

- Bevor Sie mit dem Grillen beginnen, ist es wichtig, den Grill ausreichend vorzuheizen. Dazu befolgen Sie die Schritte aus der Beschreibung GASGRILL BETREIBEN (S.8). Die Dauer des Vorheizens beträgt bei voller Leistungseinstellung ca. 10 bis 15 Minuten, abhängig von äußeren Einflüssen wie z.B. Temperatur und Wind. Im Anschluss können Sie die Vorteile des Gussrostes genießen. Der Rost speichert die Hitze, verteilt sie gleichmäßig und garantiert ein unverwechselbares Branding des Grillgutes.

DIREKTES GRILLEN

- Beim direkten Grillen wird das Grillgut direkt auf dem erhitzten Rost gegart. Zunächst drehen Sie beide Reglerknöpfe auf die höchste Einstellung und schließen die Garhaube, um den Grillrost auf die richtige Temperatur vorzuheizen (siehe VORHEIZEN). Danach positionieren Sie Ihr Grillgut auf dem Grillrost und stellen die Brenner auf die gewünschte Einstellung. Aufgrund der hohen Temperaturentwicklung am Rost, eignet sich dieser Grill ideal zum scharfen Anbraten von Fleisch, beispielsweise Steaks. Durch das scharfe Anbraten der Fleischoberfläche entstehen Röstaromen, die Zuckeranteile an der Oberfläche karamellisieren, während das Grillgut innen gart und saftig bleibt.
- Das direkte Grillen eignet sich natürlich auch zum Zubereiten von Hähnchenbrust, Fischfilet, Meeresfrüchten und Gemüse.
- Das direkte Grillen mit geschlossener Garhaube ermöglicht die Verkürzung der Garzeit. Dank der Temperaturanzeige können Sie die Temperatur entsprechend regeln. Während des Garprozesses sollten Sie die Garhaube nur Öffnen, um das Grillgut zu wenden oder um den Garzustand zu überprüfen.

BACKEN/INDIREKTES GRILLEN

- Für das indirekte Grillen kann ihr Gasgrill auch als Backofen genutzt werden.
- Das indirekte Grillen eignet sich vor allem für größere Fleischstücke, die bei niedriger Temperatur gegart werden müssen, z.B. Braten, Rippen oder ganzes Geflügel.
- Beim indirekten Grillen wird das Grillgut über den ausgeschalteten Brenner positioniert, um so die indirekte Hitze zu nutzen. Der andere Brenner wird eingeschaltet, sodass das Grillgut bei niedriger/mittlerer Hitze über einen längeren Zeitraum unter der Garhaube gleichmäßig garen kann. Das Grillgut entzieht sich somit der direkten Hitze und wird schonend gegart.
- Häufig ist es sinnvoll das Grillgut, vor dem indirekten Grillen, scharf anzubraten, um ein perfektes Grillergebnis zu erzielen.
- Natürlich gelingen auch andere Gerichte: Eine knusprige Pizza, herzhafter Flammkuchen oder Ihr erstes, selbstgebackenes Brot können mit dem Gasgrill zubereitet werden. Dabei wird immer mit einer geschlossenen Haube gegart.
- Für das Gelingen einer Pizza empfehlen wir den Einsatz eines Pizzasteins. Sie sollten den Pizzastein ebenfalls für ca. 10 bis 15 Minuten, bei ca. 180 °C bis 200 °C Grad vorheizen, bevor Sie Ihre Pizza oder andere Teigwaren zubereiten.

KOCHEN

- Nutzen Sie Ihren Gasgrill ebenfalls als praktischen Kocher und bereiten Sie Ihre Saucen und Beilagen frisch auf dem Balkon, der Terrasse oder im Park zu. In wenigen Schritten können Sie Ihren Kocher nutzen: Grillrost abnehmen, Töpfe (max. 20 cm Durchmesser) auf die Topfgestelle stellen, Reglerknöpfe auf die gewünschte Einstellung regulieren und los geht es!
- Durch die besondere Konstruktionsweise des Gehäuses, sind die Brenner gegen Windeinflüsse geschützt. Dennoch sollten Sie darauf achten, das Gerät möglichst windgeschützt aufzustellen.

GARANTIE/GARANTIENACHWEIS



Wir übernehmen für **2 Jahre** die **Garantie** auf Funktion des Gerätes. Voraussetzung für die Garantieleistung ist eine ordnungsgemäße Behandlung des Gerätes und ein offizieller Nachweis des Kaufdatums.

Die Garantie erlischt nach Ablauf der Garantiezeit oder sofort, wenn eigenständig Veränderungen am Gerät durchgeführt wurden. An Bauteilen, die vom Hersteller oder seinem Vertreter versiegelt wurden, dürfen keine Manipulationen durchgeführt werden!

Sollte Ihr Produkt trotz unserer Qualitätskontrollen einmal einen Defekt aufweisen, dann bringen Sie es bitte nicht zurück zum Einzelhändler, sondern setzen Sie sich direkt mit Enders in Verbindung. So können wir eine schnelle Reklamationsbearbeitung gewährleisten.

Service:

<http://www.enders-germany.com>

Bitte ausfüllen und Garantiekarte sowie Kaufbeleg für Rückfragen aufbewahren!

Modellname

Artikelnummer Hersteller

Seriennummer (siehe Rückseite Gerät)

Kaufdatum

Kaufort

Zur Produktverbesserung behalten wir uns farbliche und technische Änderungen vor.

Kaufbeleg anheften

CONTENU

À PROPOS DE CE BARBECUE À GAZ 17

SYMBOLES DE SÉCURITÉ DANS CE MODE D'EMPLOI 17

DÉBALLAGE DU BARBECUE À GAZ 18

CONSIGNES DE SÉCURITÉ
 OUTILS/INSTRUMENTS NÉCESSAIRES
 DESCRIPTION DES PIÈCES
 CONTENU DE LA LIVRAISON

BRANCHEMENT DE LA BOUTEILLE DE GAZ 20

CONSIGNES DE SÉCURITÉ
 OUTILS/INSTRUMENTS NÉCESSAIRES
 PROCESSUS DE MONTAGE

FONCTIONNEMENT DU BARBECUE À GAZ 22

CONSIGNES DE SÉCURITÉ
 ALLUMAGE DU BARBECUE À GAZ
 EXTINCTION DU BARBECUE À GAZ
 CUIRE
 EXPLICATION DES SYMBOLES
 MESURES DE PREMIER SECOURS

NETTOYAGE/ENTRETIEN DU BARBECUE À GAZ 25

CONSIGNES DE SÉCURITÉ

RANGEMENT/TRANSPORT 26

CONSIGNES DE SÉCURITÉ

MISE AU REBUT 26

DONNÉES TECHNIQUES 27

CONSEIL 28

GARANTIE/CERTIFICAT DE GARANTIE 29

À PROPOS DE CE BARBECUE À GAZ

Nous vous félicitons d'avoir fait l'acquisition de ce produit Enders !

Avant de monter et de mettre en marche cet appareil, veuillez lire et respecter son mode d'emploi, en particulier les instructions de sécurité ; utilisez ce produit uniquement de la manière décrite afin de ne provoquer par mégarde aucun dommage ou blessure.

Veuillez conserver ce mode d'emploi en vue d'une consultation ultérieure. Si vous cédez cet article à un tiers, remettez-lui également ce mode d'emploi.

Nous vous souhaitons beaucoup de plaisir avec votre barbecue à gaz Enders.

SYMBOLES EMPLOYÉS DANS CE MODE D'EMPLOI



Ce symbole représente l'avertissement **ATTENTION** et vous met en garde contre les éventuelles blessures ainsi que les dommages matériels que pourrait subir l'appareil.



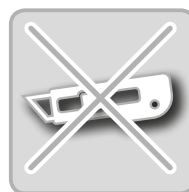
Conseils et informations utiles



Portez des gants de sécurité lors du montage pour éviter de vous couper.



Des outils sont nécessaires.



Lorsque vous ouvrez l'emballage, n'utilisez aucun couteau ou objet coupant similaire afin d'éviter de griffer l'appareil.



Pendant le montage, posez un revêtement doux sous les différentes pièces afin d'éviter toutes griffes ou dommages.

DÉBALLAGE DU BARBECUE À GAZ

CONSIGNES DE SÉCURITÉ



- Bien que toutes les pièces aient été soigneusement fabriquées, certains composants peuvent être acérés. Portez donc des gants de sécurité lors du montage pour éviter toutes coupures.
- Danger de mort par étranglement/étouffement. Gardez l'emballage hors de portée des enfants et mettez-le au rebut immédiatement. Conservez les petites pièces hors de leur portée également.

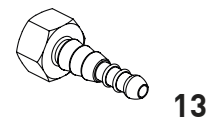
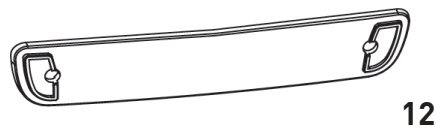
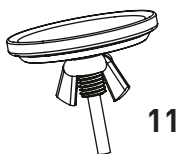
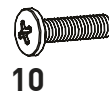
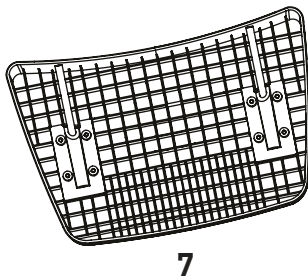
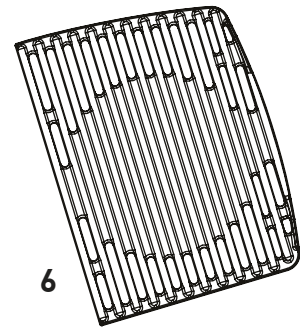
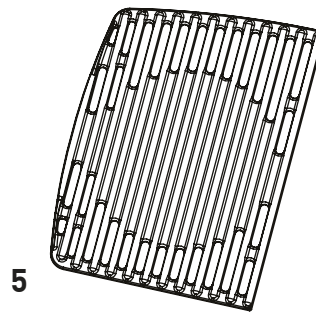
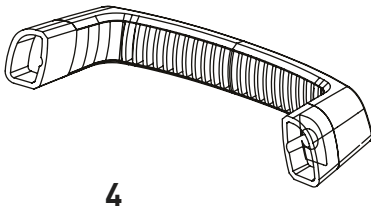
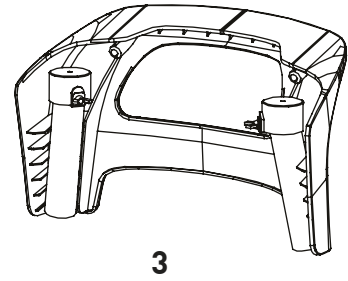
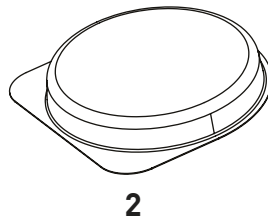
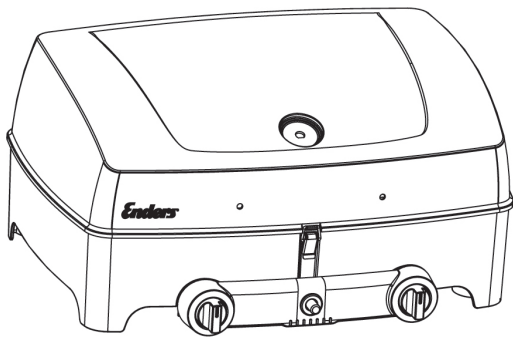
OUTILS/INSTRUMENTS NÉCESSAIRES



DESCRIPTION DES PIÈCES

N°	Quantité
1	1
2	2
3	2
4	1
5	1
6	1
7	2
8	2
9	2
10	4
11	1
12	1
13	1

CONTENU DE LA LIVRAISON



BRANCHEMENT DE LA BOUTEILLE DE GAZ

CONSIGNES DE SÉCURITÉ



RISQUE D'EXPLOSION ET D'INCENDIE

- Ce barbecue à gaz ne doit être utilisé qu'avec un détendeur. Le régulateur de pression est correctement réglé en usine pour un fonctionnement avec du gaz liquide. Veuillez également lire et respecter les instructions de montage et d'utilisation fournies avec le détendeur.
- Le tuyau à gaz doit être remplacé si des dispositions nationales vont dans ce sens ou si la période de validité du tuyau l'exige.
- Le tuyau à gaz et le détendeur doivent être remplacés régulièrement. (Pour ce faire, voir le point Nettoyage/entretien.)
- Faites-vous conseiller par votre revendeur spécialisé lors de l'achat ou de la location de la bouteille de gaz.
- Veillez à ce qu'aucune source d'ignition, feu ouvert ou autre ne se trouve à proximité au moment de brancher ou de remplacer la bouteille de gaz.
- Veillez à ce que le tuyau de gaz ne plie pas, qu'il ne frotte pas et qu'il soit accessible sur toute sa longueur.
- Après avoir monté la bouteille de gaz, vérifiez l'étanchéité de tous les joints à l'aide d'un spray usuel de détection des fuites ou d'eau savonneuse. Si vous ne détectez aucune fuite, nettoyez les raccords à l'eau après la vérification.
- Il est strictement interdit de vérifier l'étanchéité à flamme nue.

OUTILS/INSTRUMENTS NÉCESSAIRES



PROCESSUS DE MONTAGE (FR)



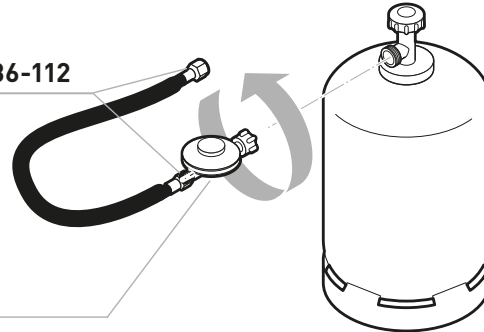
1. Vissez l'écrou-raccord (filetage à droite) du tuyau sur le raccord à vis du régulateur de pression et serrez fermement ce branchement avec une clé anglaise (pré-monté en règle générale).
2. Vissez l'écrou-raccord du régulateur de pression sur le raccord à vis de la bouteille de gaz. Serrez l'écrou-raccord fermement à la main. N'utilisez pas d'outil afin de ne pas endommager le joint.
- 2.1 GB/ES RACCORD DE BOUTEILLE DE GAZ** Vissez l'écrou-raccord (filetage à gauche) du régulateur de pression sur le filetage de la bouteille de gaz ou emboîtez le régulateur de pression sur le raccord de la bouteille de gaz et le fixer avec Click ON.
3. Placez la bouteille de gaz près du barbecue.
4. Retirez en le tournant le capuchon de protection du raccord à vis sur le barbecue à gaz. Vissez l'écrou-raccord (filetage à droite) à l'extrémité du tuyau sur le raccord à vis du barbecue à gaz. Serrez l'écrou-raccord fermement à la main. **ATTENTION :** Maintenir au moyen d'une seconde clé anglaise !
5. Pulvérisez sur toutes les zones d'étanchéité un spray de détection des fuites ou appliquez dessus de l'eau savonneuse au pinceau (en proportion 1 volume de savon/3 volumes d'eau). Ouvrez la valve de la bouteille de gaz. Des bulles se forment aux endroits non étanches. Refermez la valve de la bouteille de gaz et éliminez le problème. Répétez ensuite l'étape 5, jusqu'à ce que tous les endroits non étanches aient été traités.

PROCESSUS DE MONTAGE



Écrous de raccord du tuyau (EN 16436-2)
(FR) Écrous de raccord du tuyau NF XPD36-112

Détendeur DIN EN 16129
(FR) Détendeur Typ 697P EN 16129 NF



ATTENTION

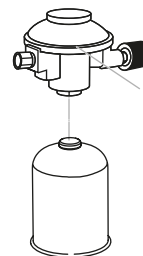
Des bouteilles de gaz avec des dimensions maximales de Ø 30 x 59 cm peuvent être utilisées et installées.



RACCORDEMENT DE CARTOUCHE DE GAZ EN OPTION

1. Vissez le régulateur de pression fermement à la main sur le filetage de la cartouche de gaz. Dans ce cas, n'utilisez pas d'outil afin de ne pas endommager le joint.
2. Vissez l'adaptateur fermement à la main sur le raccord au gaz de l'appareil à grill.
3. Puis emboîtez le tuyau sur la douille du régulateur de pression l'autre extrémité du tuyau sur la douille de l'adaptateur, et fixez-le également à l'aide du collier de serrage.
4. Pulvérisez sur toutes les zones d'étanchéité un spray de détection des fuites ou appliquez dessus de l'eau savonneuse au pinceau (en proportion 1 volume de savon/3 volumes d'eau). Ouvrez la valve de la cartouche de gaz. Des bulles se forment aux endroits non étanches.

Refermez la valve de la cartouche de gaz et éliminez le problème. Répétez ensuite l'étape 5, jusqu'à ce que tous les endroits non étanches aient été traités.



Régulateur de pression DIN EN 16129 pour raccordement à la cartouche à vis.

Cartouche de gaz
 d'environ 450 g (non fournie)

FONCTIONNEMENT DU BARBECUE À GAZ

CONSIGNES DE SÉCURITÉ



Avant que vous ne commenciez à utiliser le barbecue, la sécurité devrait toujours être au premier plan. Dès lors, avant chaque utilisation, des tests de sécurité doivent être effectués.

OBJECTIF D'UTILISATION

- N'utiliser qu'à l'air libre.
- Lisez le mode d'emploi avant la première mise en service de l'appareil.
- Cet appareil n'est pas prévu pour être utilisé par des enfants ou par des personnes qui ont une capacité limitée à se servir de ce genre d'appareil. Il ne doit être utilisé que par des personnes qui sont à même de s'en servir en toute sécurité.
- Attention: Certaines parties accessibles peuvent être très chaudes. Gardez les enfants hors de portée de l'appareil.
- Les tablettes latérales ne sont pas conçues pour entrer en contact direct avec des aliments.
- Portez des gants de protection lorsque vous manipulez des composants très chauds.

RISQUE D'EXPLOSION ET D'INCENDIE

Pour éviter les feux de graisse:

- Les graisses et huiles peuvent s'enflammer d'elles-mêmes lorsqu'elles sont très chaudes. Si vous ne nettoyez pas suffisamment l'appareil, la graisse amassée prend feu, ce qui peut déboucher sur ce que l'on appelle un feu de graisse.
- Tamponnez les excédents de graisse/marinade avant de griller vos aliments. Ceci ne diminue en rien le goût des aliments, mais sert uniquement à éviter les feux de graisse.
- Nettoyez régulièrement les dépôts de graisse ! Pour ce faire, prêtez une attention particulière aux dépôts de graisse sur les parois intérieures du foyer, sur les couvre-flammes, dans le tiroir récupérateur de graisse et dans le pot de récupération de graisse.
- N'éteignez jamais à l'eau de la graisse/huile brûlante, chaude ou fumante.

Manipulation du système à gaz/du barbecue à gaz:

- Ne fumez pas lorsque vous manipulez le système à gaz.
- Ne placez pas la bouteille de gaz à proximité d'un feu ouvert.
- N'utilisez le barbecue à gaz qu'à l'air libre. Veillez à ce que le barbecue à gaz soit protégé du vent.
- Maintenez le barbecue à distance de l'humidité, de jets d'eau, etc.
- Placez le barbecue à gaz sur une surface plane.
- Ne pas déplacer l'appareil pendant qu'il fonctionne.
- Avant chaque utilisation, vérifiez que le tuyau et le détendeur ne soient ni déchirés, ni endommagés. Ne faites pas fonctionner le barbecue à gaz si le détendeur, le tuyau ou la bouteille de gaz sont défectueux ou non étanches.
- Ne laissez pas l'appareil sans surveillance lorsqu'il est en marche.
- Pour vous protéger contre les fuites de gaz accidentelles, n'ouvrez la valve de la bouteille de gaz que lorsque le barbecue à gaz est en marche.
- Après utilisation, fermez l'arrivée de gaz sur la bouteille.
- Afin d'éviter toute surchauffe, ne recouvrez pas la surface du barbecue avec une feuille d'aluminium ou une substance similaire. Si vous possédez une plaque réversible en fonte, utilisez-la comme décrit dans le mode d'emploi s'y rapportant. Par ailleurs, n'utilisez que des produits Enders originaux.
- Pendant l'utilisation, maintenez à une distance sûre les matériaux inflammables et sensibles à la chaleur. La distance ne peut pas être inférieure à 1 m.
- Veillez à ce qu'aucun objet ou élément de construction ne se trouvent à une hauteur inférieure à 2 m au-dessus du barbecue à gaz.
- Veillez à ce que les orifices de ventilation du compartiment où est placée la bouteille de gaz ne soient pas couverts.
- Encas de fuite de gaz ou de dysfonctionnement, refermez immédiatement la valve de la bouteille de gaz.
- Protégez la bouteille de gaz d'un fort ensoleillement. La température ne doit pas dépasser 40 °C.

ALLUMAGE DU BARBECUE À GAZ



Avant de faire pour la première fois des grillades sur le BARBECUE À GAZ, laissez brûler le brûleur sans rien dessus pendant 15 minutes afin d'éliminer tous restes de conservateur. Une légère odeur peut se développer mais qui est sans inconvénient. Assurez une aération suffisante. Les couleurs de l'intérieur du BARBECUE À GAZ peuvent se modifier légèrement. Il s'agit d'un processus normal qui ne constitue pas un motif de réclamation.

1. Ouvrez le couvercle du barbecue.
2. Vous pouvez allumer chaque brûleur de manière indépendante.
3. Tournez le bouton de réglage dans le sens des aiguilles d'une montre jusqu'à la position "0".
4. Appuyez sur un des boutons et tournez-le dans le sens inverse des aiguilles d'une montre sur le niveau le plus élevé. Appuyez alors sur le piézo-allumeur. Le brûleur s'allume. Si le brûleur ne s'allume pas, répétez cette étape 3 à 4 fois.
5. **AVERTISSEMENT** : Si le brûleur ne s'allume pas, tournez le bouton de réglage dans le sens des aiguilles d'une montre en position "0" et fermez la soupape de la bonbonne de gaz. Attendez 5 minutes et commencez par l'étape 4.
6. Une fois que le premier brûleur est allumé, répétez les opération 4 pour allumer l'autre brûleur.
7. Réglez la chaleur en tournant le bouton de réglage jusqu'au réglage souhaité entre le niveau le plus élevé " + " et le niveau le plus bas " - " .

EXTINCTION DU BARBECUE À GAZ

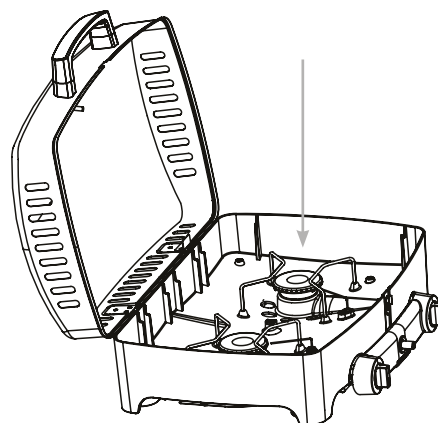


Pour arrêter le barbecue, fermez la soupape de la bonbonne de gaz et tournez tous les boutons de réglage en position "0".

CUIRE



- Retirez la grille du barbecue, posez vos casseroles (diamètre maximum 20 cm) sur le support de casseroles, mettez les boutons de réglage sur pleine puissance et c'est parti.



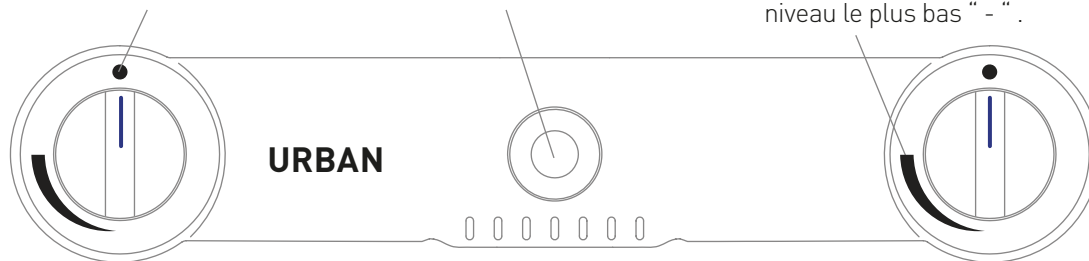
EXPLICATION DES SYMBOLES SUR LE PANNEAU DE COMMANDE



Pour arrêter le barbecue, fermez la soupape de la bonbonne de gaz et tournez tous les boutons de réglage en position "0".

Appuyez alors sur le piézo-allumeur.

Régulez la chaleur en tournant le bouton de réglage jusqu'au réglage souhaité entre le niveau le plus élevé " + " et le niveau le plus bas " - " .



MESURES DE PREMIER SECOURS



MESURES DE LUTTE CONTRE LES INCENDIES

- Mettez les personnes présentes en sécurité ! Si possible, fermez la valve de la bouteille de gaz. Refroidissez la bouteille de gaz avec de l'eau. Ce faisant, veillez à votre sécurité ! Un retour spontané et explosif des flammes est possible.
- En cas d'incendie, les réservoirs de gaz comprimé doivent être éloignés de la zone menacée par les flammes. Si ce n'est pas possible, évitez que les réservoirs de gaz comprimé ne chauffent trop en les aspergeant d'eau depuis un lieu protégé des flammes ou en employant tout autre méthode similaire.

MESURES À PRENDRE APRÈS AVOIR RESPIRÉ DU GAZ

- De hautes concentrations de gaz peuvent causer un étouffement. Les symptômes peuvent être une perte de motricité ou de connaissance. La victime ne remarque pas qu'elle s'étouffe. En cas de concentration en gaz moindre, des sensations de vertige, des maux de tête, des nausées et des troubles de la coordination peuvent survenir.
- Déplacez la victime à l'air frais. Informez un médecin ou les services de secours. Effectuez les mesures de premier secours en cas d'arrêt respiratoire.

MESURES CONTRE LES BRÛLURES ET ÉBOUILLANTAGES GRAVES

- La victime risque de tomber en hypothermie ou sous le choc. Appelez immédiatement les services de secours !
- Éteindre immédiatement les éventuels vêtements en feu avec de l'eau ou étouffer

les flammes avec une couverture épaisse.

- En cas d'ébouillantages : Retirer immédiatement les vêtements.
- En cas de brûlures : Laissez les vêtements sur le corps.
- Refroidir à l'eau froide pendant au moins 15 minutes jusqu'à ce que la douleur diminue.
- Recouvrir la zone touchée à l'aide d'un pansement stérile (type Metalline). Posez le côté recouvert de Metalline sur la peau blessée et fixez lâchement avec une bande de gaze ou un foulard.
- Ne pas utiliser de « remèdes maison » tels que de la pommade, de la poudre, de l'huile, du produit désinfectant, etc. !

MESURES CONTRE LES PETITS ÉBOUILLANTAGES ET BRÛLURES

- En cas d'ébouillantages : Retirer immédiatement les vêtements.
- En cas de brûlures : N'enlevez les vêtements que s'ils n'adhèrent pas.
- Refroidir à l'eau froide pendant au moins 15 minutes jusqu'à ce que la douleur diminue.
- Laissez les petites brûlures et ébouillantages sans formation de bulles guérir à l'air libre, ne pas recouvrir d'un pansement ou d'un bandage.

NETTOYAGE/ENTRETIEN DU BARBECUE À GAZ

CONSIGNES DE SÉCURITÉ



- Bien que toutes les pièces aient été soigneusement fabriquées, certains composants peuvent être acérés. Portez donc des gants de sécurité lors du montage pour éviter toutes coupures.
- Surface brûlante : Avant de nettoyer, attendez que le barbecue ait suffisamment refroidi.

RISQUE D'EXPLOSION ET D'INCENDIE

Éviter les feux de graisse:

- Avant chaque utilisation, nettoyez l'appareil afin d'éviter que des dépôts de graisse ne se forment. Attention notamment aux dépôts de graisse à l'intérieur de la chambre de combustion, des couvercles anti-flammes, du tiroir contenant les graisses et du récipient collecteur de graisses.
- N'utilisez aucun produit inflammable.

Manipulation du système à gaz/du barbecue à gaz:

- Les réparations et entretiens des conduites de gaz ne peuvent être effectués que par des techniciens agréés.
- N'effectuez aucune modification du barbecue ou du détendeur. Le tuyau doit être entretenu après 5 ans (voir date de fabrication sur le tuyau).
- Remplacez le détendeur et le tuyau au plus tard après 10 ans, même si vous ne constatez aucun dommage extérieur. Veillez à ce que le détendeur et le gaz utilisés soient autorisés dans votre pays et réglés sur la bonne pression de sortie (voir les données techniques). Un nouveau tuyau ne doit pas dépasser 1,5 m de long.
- Aucune manipulation ou modification ne peut être effectuée sur les composants scellés par le fabricant.
- Combiné à de l'huile, le gaz constitue un mélange explosif. N'employez jamais d'huile ou d'huile pénétrante pour essayer de faciliter l'utilisation des valves et boutons de réglages qui seraient difficiles à manipuler.
- Les brûleurs peuvent être démontés pour être nettoyés.



- Pour éviter tout feu de graisse, épongez la graisse/marinade superflue avant de griller les aliments. Ceci ne diminue pas le goût des aliments à griller mais sert uniquement à éviter les feux de graisse.
- Ne pas utiliser de produit de nettoyage abrasif.
- Vous pouvez sortir et nettoyer séparément les bacs récupérateurs de graisse.
- Il faut régulièrement éliminer les résidus et les dépôts de graisse sur la face intérieure de la hotte chaque fois que vous avez fait des grillades. Utilisez pour ce faire de l'eau savonneuse chaude et un chiffon doux.
- Après avoir fait vos grillades, il vous suffit de pousser les résidus par les trous du brûleur dans les bacs récupérateurs de graisse situés en dessous; Essayez ensuite l'intérieur de la carcasse en utilisant de l'eau savonneuse chaude.
- Vous pouvez nettoyer les surfaces des pièces en plastique simplement à l'eau chaude. Pour éviter d'abîmer la surface, abstenez-vous d'utiliser des produits nettoyants contenant des solvants, des produits nettoyants spéciaux pour l'inox ou des produits abrasifs.
- Utilisez un détergent doux et de l'eau chaude. Séchez ensuite la surface avec un chiffon doux. N'utilisez par de produits nettoyants contenant les solvants, de produits nettoyants pour fours et inox ou de produits abrasifs.
- Si le tube de Venturi (tube-mélangeur à gaz) est exceptionnellement bouché, utiliser une aiguille ou un cure-pipe pour le déboucher.

RANGEMENT/TRANSPORT

CONSIGNES DE SÉCURITÉ



RISQUE D'EXPLOSION ET D'INCENDIE

- Conservez la bouteille de gaz hors de portée des enfants.
- Maintenez la bouteille de gaz à distance des gaz inflammables et autres matières comburantes.
- Du gaz liquide qui s'échapperait de la bouteille est plus lourd que l'air et tombe au sol. Ne conservez pas la bouteille de gaz dans la maison, en dessous du niveau du sol (par ex, cave, puit, garage souterrain) ou dans des endroits non aérés où le gaz liquide échappé pourrait s'accumuler.
- Protégez la bouteille de gaz d'un ensoleillement direct et des autres sources de chaleur.
- Stockez la bouteille de gaz à une température inférieure à 40 °C dans un endroit bien aéré à l'ombre et protégé des conditions météorologiques.
- Stockez la bouteille de gaz en position verticale et assurez-vous qu'elle ne peut pas tomber.
- Cette indication vaut également pour les bouteilles de gaz vides, car il reste toujours une petite quantité de gaz liquide à l'intérieur de celles-ci.
- Si possible, ne transportez pas la bouteille de gaz dans des véhicules dont le coffre n'est pas séparé de la cabine du conducteur. Le conducteur doit être au courant des éventuels dangers que représente son chargement et doit savoir quoi faire en cas d'accident ou d'urgence.
- Transportez la bouteille de gaz en position verticale et assurez-vous qu'elle ne peut pas tomber.
- Veillez à ce que la valve de la bouteille de gaz est fermée et étanche.
- Interrogez votre revendeur de gaz au sujet des recommandations et exigences nationales.



- Conservez l'appareil dans une pièce sèche à l'abri du gel. Fermez le couvercle du barbecue et recouvrez l'appareil afin d'éviter les dommages et salissures.

MISE AU REBUT



L'emballage du produit est constitué de matériaux recyclables qui peuvent être conduits au centre de recyclage. Une fois triés, mettez-les au rebut dans les conteneurs mis à disposition.

Si vous voulez vous séparer de cet article, ne le jetez pas dans les déchets ménagers. Interrogez votre entreprise locale de collecte des déchets ou vos autorités communales au sujet des possibilités de mise au rebut de manière à respecter l'environnement et à ménager les ressources.

DONNÉES TECHNIQUES

MODÈLE:	URBAN PRO
Numéro d'article.:	206033
$\Sigma Q_n H_s$:	4,4 kW 321 g/h (PL 315 g/h)
Product-ID no.:	0085CQ0040
UKCA Product-ID no.:	752513
Le type de gaz :	Propan G31/Butan G30

Cet appareil a été testé et approuvé conformément aux normes DIN EN 498:2012 et EN 484:2019+AC:2020. L'appareil a été livré dans un état approprié pour une utilisation avec du gaz liquide.

Longueur de tuyau recommandée : 0,8 m

Bouteille de gaz : Des bouteilles de gaz avec des dimensions max. de $\varnothing 30 \times 59$ cm peuvent être utilisées.

Dest.	Cat.	p (mbar)	Marquage de la buse brûleur (mm)
FR	I3+[28-30/37]	28-30/37	$\varnothing 0,72$



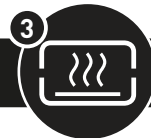
CONSEIL



GRILLER



CUIRE



RÔTIR

PRECHAUFFAGE DU BARBECUE À GAZ

- Avant de commencer à faire vos grillades, il est important de préchauffer suffisamment le barbecue. Pour ce faire, suivez les étapes du descriptif UTILISATION DU BARBECUE DE TABLE pour allumer le barbecue, puis fermez la hotte et préchauffez le barbecue. La durée du préchauffage est d'environ 10 à 15 minutes avec un réglage sur pleine puissance indépendamment des influences extérieures comme la température et le vent. Vous pourrez ensuite profiter des avantages de cet appareil.

GRIL DIRECT

- En grillade directe, l'aliment est cuit directement au-dessus du brûleur/dela flamme. Les deux brûleurs se mettent d'abord sur pleine charge et ferment la hotte pour préchauffer la grille du barbecue à la température correcte (voir PRECHAUFFAGE DU BARBECUE À GAZ). Positionnez ensuite l'aliment à faire cuire sur la grille du barbecue et réglez les brûleurs à la puissance souhaitée. Du fait de la forte température atteinte sur la grille, ce barbecue est parfait pour saisir la viande qui cuit en peu de temps, par exemple des steaks, des saucisses ou des côtelettes d'agneau. La saisie de la surface de la viande donne naissance à des arômes de grillé, les sucres se caramélisent sur la surface tandis que la viande cuit à l'intérieur tout en restant juteuse.
- La grillade directe convient aussi naturellement pour préparer du blanc de poulet, des filets de poisson, des fruits de mer et des légumes.
- Vous avez le choix entre deux possibilités de grillade directe. En faisant griller directement avec le couvercle ouvert, on travaille à haute température et avec des différences de température sur le gril.
- La grillade directe est également possible avec la hotte fermée, ce qui raccourcit le temps de cuisson. Grâce à l'indicateur de température, vous pouvez diminuer la température en conséquence. Pendant la cuisson, n'ouvrez la hotte que pour retourner l'aliment ou vérifier l'état de la cuisson.

ROTISSAGE/GRILLADE INDIRECT(E)

- Pour des grillades indirectes, votre Enders Explorer se transforme simplement en four.
- La grillade indirecte convient surtout pour les gros morceaux de viande qui doivent être cuits à basse température, par exemple des rôtis, des côtes ou des volailles entières.
- Pour faire des grillades indirectes, on pose l'aliment à faire cuire au-dessus du brûleur éteint pour utiliser la chaleur indirecte. L'autre brûleur chauffe, de sorte que l'aliment peut cuire régulièrement sous une chaleur faible ou moyenne pendant une période relativement longue sous la hotte. L'aliment est ainsi épargné par la chaleur directe et cuit ou grille en gardant ses propriétés.
- La fonction cuisson permet également de faire cuire d'autres plats : une pizza croustillante, des tartes flambées ou le premier pain que vous ferez vous-même peuvent être préparés avec l'Enders Explorer. On fait alors toujours cuire avec la hotte fermée comme dans un four traditionnel pour que la circulation de l'air produise de la chaleur.
- Vous pouvez encore améliorer cette expérience en rajoutant une pierre à pizza. Il vous faudra alors également préchauffer la pierre à pizza pendant environ 10 à 15 minutes à 180 à 200° avant de faire cuire votre pizza ou vos pâtes.
- **CONSEIL POUR LES GRILLADES** : Il est souvent judicieux de saisir l'aliment avant de le faire griller indirectement pour obtenir une grillade parfaite.

CUISINE

- Utilisez également votre Enders Explorer comme un cuiseur pratique et préparez votre soupe, vos sauces ou vos accompagnements tout frais sur le terrain de camping, le balcon ou la terrasse. Quelques manipulations vous permettront d'utiliser votre cuiseur : Retirez la grille du barbecue, posez vos casseroles (diamètre maximum 20 cm) sur le support de casseroles, mettez les boutons de réglage sur pleine puissance et c'est parti.
- Grâce à la conception particulière de la carcasse, les brûleurs sont protégés des coups de vent. Faites tout de même attention à poser l'appareil autant que possible à l'abri du vent.

GARANTIE/CERTIFICAT DE GARANTIE



Nous assumons **2ans de garantie** sur le fonctionnement de l'appareil. Une utilisation conforme de l'appareil et une preuve officielle de la date d'achat sont les conditions préalables à la prestation de garantie.

La garantie cesse après l'écoulement de la période de garantie ou dès que des modifications sont apportées à l'appareil sans notre accord. Aucune manipulation ne peut être effectuée sur les composants scellés par le fabricant ou par son représentant.

Si, malgré nos contrôles de qualité, votre produit devait présenter un défaut, veuillez ne pas le rapporter à votre revendeur, mais entrez plutôt en contact directement avec Enders. Nous pouvons ainsi garantir un traitement rapide de la réclamation.

Service :

<http://www.enders-germany.com>

Veuillez remplir ce formulaire et conservez la carte de garantie ainsi que la preuve d'achat en cas de demandes ultérieures !

Nom de modèle

Numéro d'article du fabricant

Numéro de série (voir l'arrière de l'appareil)

Date d'achat

Lieu d'achat

Nous nous réservons le droit d'effectuer des modifications techniques et de couleur pour améliorer le produit.

Agrafer la preuve d'achat

CONTENUTO

INFORMAZIONI SU QUESTO BARBECUE A GAS 31

SIMBOLI PRESENTI IN QUESTO MANUALE 31

DISIMBALLAGGIO DEL BARBECUE A GAS 32

AVVERTENZE DI SICUREZZA
 ATTREZZI/STRUMENTI NECESSARI
 DESCRIZIONE DEI COMPONENTI
 FORNITURA

COLLEGAMENTO DELLA BOMBOLA DI GAS 34

AVVERTENZE DI SICUREZZA
 ATTREZZI/STRUMENTI NECESSARI
 SVOLGIMENTO DEL MONTAGGIO

UTILIZZO DEL BARBECUE A GAS 36

AVVERTENZE DI SICUREZZA
 ACCENSIONE DEL BARBECUE A GAS
 SPEGNIMENTO DEL BARBECUE A GAS
 COTTURA SUL BARBECUE A GAS
 LEGENDA DEI SIMBOLI
 MANOVRE DI PRIMO SOCCORSO

PULIZIA/MANUTENZIONE DEL BARBECUE A GAS 39

AVVERTENZE DI SICUREZZA

STOCCAGGIO/TRASPORTO 40

AVVERTENZE DI SICUREZZA

SMALTIMENTO 40

SPECIFICHE TECNICHE 41

CONSIGLI 42

GARANZIA 43

INFORMAZIONI SU QUESTO BARBECUE A GAS

Congratulazioni per l'acquisto di questo prodotto Enders!

Prima dell'utilizzo e della messa in funzione del prodotto, leggere e attenersi alle presenti istruzioni per l'uso e soprattutto alle avvertenze in materia di sicurezza ed utilizzare il prodotto solo come descritto nel presente manuale per evitare lesioni o danni involontari.

Conservare le presenti istruzioni per consultazioni future. In caso di cessione dell'articolo, consegnare anche le presenti istruzioni.

Vi auguriamo buon divertimento con il barbecue a gas Enders.

SIMBOLI PRESENTI IN QUESTO MANUALE



Questo simbolo rappresenta la parola di avvertimento **ATTENZIONE** e avverte del pericolo di possibili lesioni o danni materiali, nonché di danni all'apparecchio.



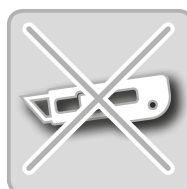
Consigli e informazioni utili.



Durante il montaggio indossare i guanti di protettivi onde evitare lesioni da taglio



È necessario l'utilizzo di attrezzi.



Durante l'apertura della confezione non utilizzare nessun taglierino, né oggetti affilati per evitare di graffiare il dispositivo.



Durante il montaggio collocare un supporto morbido sotto il componente per evitare proprio graffi e danni.

DISIMBALLAGGIO DEL BARBECUE A GAS

AVVERTENZE DI SICUREZZA



- Nonostante la lavorazione accurata di tutti i singoli componenti, alcuni di essi possono presentare spigoli vivi. Indossare pertanto guanti protettivi onde evitare lesioni da taglio.
- Pericolo di morte per soffocamento/inghiottimento. Tenere lontano dalla portata dei bambini il materiale dell'imballaggio e smaltirlo immediatamente. Conservare anche i componenti di piccole dimensioni lontano dalla loro portata.

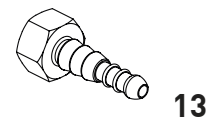
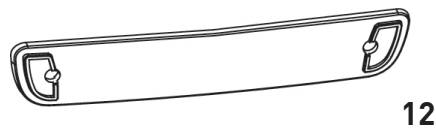
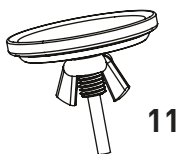
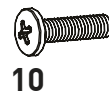
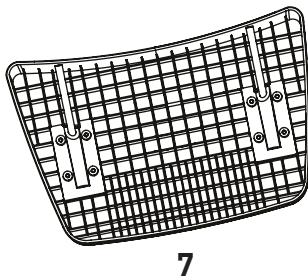
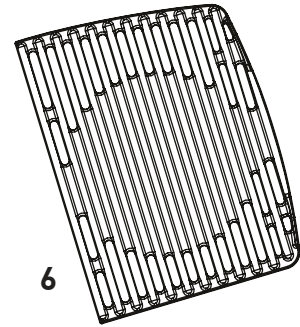
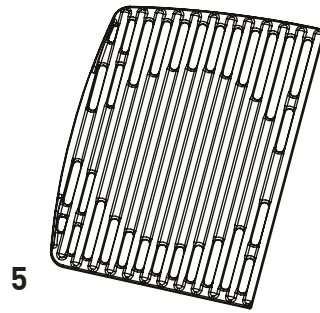
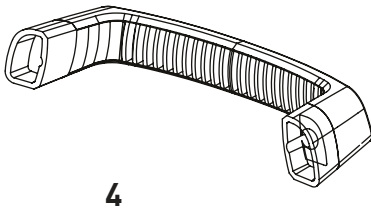
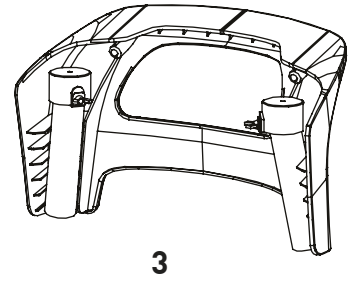
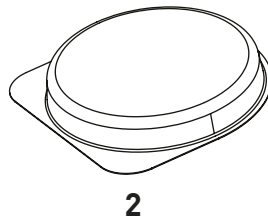
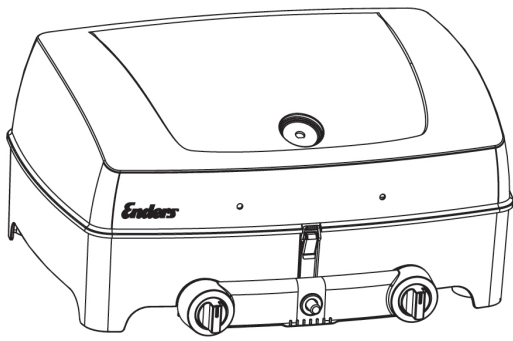
ATTREZZI/STRUMENTI NECESSARI



DESCRIZIONE DEI COMPONENTI

Num	Quantità
1	1
2	2
3	2
4	1
5	1
6	1
7	2
8	2
9	2
10	4
11	1
12	1
13	1

FORNITURA



COLLEGAMENTO DELLA BOMBOLA DI GAS

AVVERTENZE DI SICUREZZA



PERICOLO D'INCENDIO E DI ESPLOSIONE

- L'uso del barbecue a gas è consentito esclusivamente con un regolatore di pressione. Di fabbrica il regolatore di pressione è impostato correttamente per l'uso con gas liquido. Leggere e attenersi anche alle istruzioni per il montaggio e l'uso del regolatore di pressione in dotazione separatamente.
- È necessario eventualmente sostituire il tubo flessibile del gas laddove richiesto dalle relative disposizioni nazionali o dal termine della validità della guaina.
- Il tubo flessibile del gas e il regolatore della pressione devono essere sostituiti ad intervalli regolari. (Si veda a tal fine il capitolo Pulizia/Manutenzione.)
- Chiedere consulenza al venditore specializzato durante l'acquisto o il noleggio della bombola di gas.
- Assicurarsi che non siano presenti fonti di accensione, fiamme libere o simili nelle vicinanze durante il collegamento o la sostituzione della bombola di gas.
- Assicurarsi che il tubo flessibile del gas non sia piegato, non sfregghi contro qualcosa e sia accessibile in tutta la sua lunghezza.
- Dopo aver montato la bombola di gas, verificare la tenuta di tutti i punti di collegamento con un comune spray cercafughe o acqua saponata. In assenza di punti di fuga, pulire i collegamenti con dell'acqua a verifica conclusa.
- È strettamente vietata una verifica della tenuta con una fiamma libera!

ATTREZZI/STRUMENTI NECESSARI



SVOLGIMENTO DEL MONTAGGIO

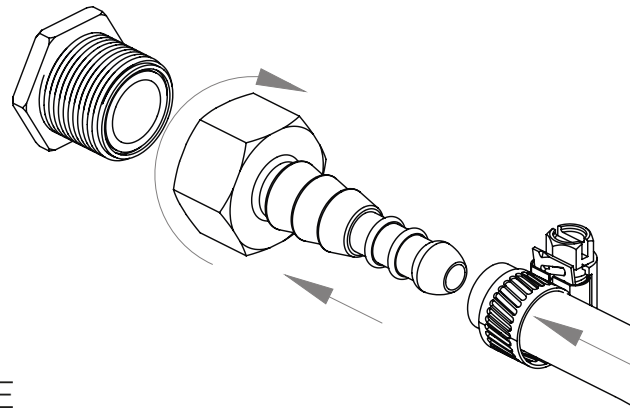
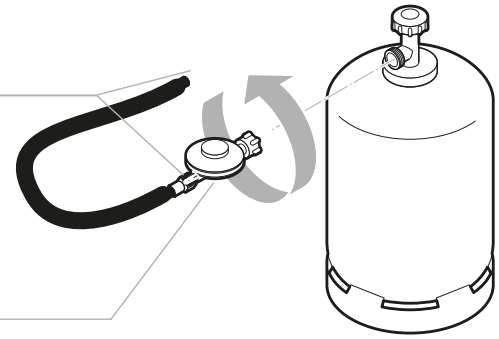


1. Posizionare la bombola di gas vicino al barbecue.
 2. Avvitare il dado girevole (filettatura sinistra) del regolatore di pressione sulla vite presente sulla bombola di gas. Serrare il dado girevole manualmente. Non utilizzare alcun attrezzo per non danneggiare la guarnizione.
- 2.1 GB/ES COLLEGAMENTO BOMBOLA DEL GAS** Serrare il dado per raccordo (filettatura sinistra) del regolatore di pressione sulla filettatura della bombola del gas o infilare il regolatore di pressione sull'attacco della bombola del gas e fissarlo mediante Click ON.
3. Serrare l'adattatore (filettatura destra) con forza sulla filettatura in corrispondenza del barbecue a gas. Non utilizzare anche in questo caso alcun attrezzo per evitare danneggiamenti alla guarnizione. Inserire il tubo flessibile sul beccuccio dell'adattatore e fissarlo con l'ausilio del raccordo per tubo flessibile.
 4. Inserire l'altra estremità del tubo flessibile sul beccuccio del regolatore di pressione e fissare anch'esso con l'ausilio del raccordo per tubo flessibile.
 5. Spruzzare un comune spray cercafughe su tutte le guarnizioni o spennellarle con acqua saponata (rapporto 1 parte di sapone / 3 parti di acqua). Aprire la valvola della bombola di gas. In corrispondenza dei punti non a tenuta sono visibili delle bolle. Aprire nuovamente la valvola della bombola di gas ed eliminare l'errore. Ripetere poi il passaggio 5 fino a quando non sono eliminate tutte le perdite.

PROCESSUS DE MONTAGE

Tubo flessibile (EN 16436-2)

IEMMEQU UNI-CIG 7140/93



ATTENZIONE

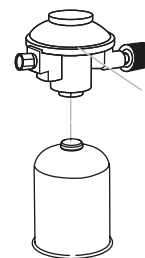
È possibile utilizzare bombole di gas con una dimensione massima di Ø 30 x 59 cm.



COLLEGAMENTO OPZIONALE DELLA CARTUCCIA DI GAS

1. Serrare il regolatore di pressione in modo fermo sulla filettatura della bomboletta del gas. In questo caso non utilizzare alcun attrezzo per evitare danneggiamenti alla guarnizione.
2. Serrare l'adattatore in modo fermo sull'attacco dell'apparecchio barbecue.
3. Inserire poi il tubo flessibile sul beccuccio del regolatore di pressione, l'altra estremità del tubo flessibile sul beccuccio dell'adattatore e fissare anch'esso con l'ausilio del raccordo per tubo flessibile.
4. Spruzzare un comune spray cercafughe su tutte le guarnizioni o spennellarle con acqua saponata (rapporto 1 parte di sapone / 3 parti di acqua). Aprire la valvola della bomboletta del gas. In corrispondenza dei punti non a tenuta sono visibili delle bolle.

Aprire nuovamente la valvola della bomboletta del gas ed eliminare l'errore. Ripetere poi il passaggio 5 fino a quando non sono eliminate tutte le perdite.



Regolatore di pressione DIN EN 16129 per il collegamento alla cartuccia a vite.

Cartuccia a vite ca. 450 g
Filettatura della vite 7/16" (non in dotazione)

UTILIZZO DEL BARBECUE A GAS

AVVERTENZE DI SICUREZZA



La sicurezza dovrebbe sempre essere in primo piano prima di iniziare a grigliare. È pertanto necessario effettuare alcune verifiche della sicurezza prima di ogni utilizzo.

DESTINAZIONE D'USO

- Utilizzare solo all'aperto.
- Leggere le istruzioni per l'uso dell'apparecchio prima di metterlo in funzione.
- Il presente apparecchio non è ideato per l'uso da parte di bambini e persone con capacità limitate nell'uso dei dispositivi. È consentito l'uso solo da parte di persone in grado di utilizzare l'apparecchio in modo sicuro.
- Attenzione: i componenti accessibili possono essere molto caldi. Tenere lontano dalla portata dei bambini.
- I ripiani laterali non sono ideati per il contatto diretto con gli alimenti.
- Indossare guanti di protezione per il maneggio dei componenti caldi.

PERICOLO D'INCENDIO E DI ESPLOSIONE

Evitare che il grasso si incendi:

- i grassi e gli oli possono infiammarsi se molto caldi. In caso di una pulizia insufficiente, il grasso depositatosi prende fuoco, causando l'incendio del grasso stesso nel barbecue.
- Tamponare i residui di grasso/marinata prima di cuocere il cibo da grigliare. Ciò non diminuisce il sapore del cibo da grigliare, ma serve solo ad evitare che il grasso prenda fuoco.
- Pulire regolarmente l'apparecchio eliminando i residui di grasso! Prestare particolare attenzione ai depositi di grasso presenti all'interno della camera di combustione, delle coperture antifiamma, del vassoio di raccolta del grasso e della vaschetta raccogligrasso.
- Non estinguere mai con acqua grassi/oli infiammati, caldi o fumanti.

Utilizzo dell'impianto a gas/barbecue a gas:

- Non fumare durante l'uso dell'impianto a gas.

- Non collocare le bombole di gas in prossimità di fiamme libere.
- Utilizzare il barbecue a gas solo all'aperto. Assicurarsi che l'apparecchio sia protetto dal vento.
- Tenere lontano il barbecue da umidità, spruzzi d'acqua, ecc.
- Collocare il barbecue a gas su una superficie piana.
- Non spostare l'apparecchio durante l'uso.
- Verificare prima di ogni uso che il tubo flessibile e il regolatore di pressione non siano rotti, né danneggiati. Non mettere in funzione il barbecue a gas se il regolatore di pressione, il tubo flessibile o la bombola di gas sono difettosi o perdono.
- Non lasciare incustodito il barbecue a gas durante l'uso.
- La valvola della bombola a gas dovrebbe essere aperta solamente quando il barbecue a gas è in funzione al fine di evitare una fuoriuscita involontaria di gas.
- Dopo l'uso chiudere l'alimentazione del gas della bombola di gas.
- La superficie del barbecue non può essere coperta totalmente con alluminio o simili onde evitare surriscaldamenti. L'eventuale uso di una piastra reversibile in ghisa deve avvenire in conformità alle relative istruzioni. Utilizzare esclusivamente i prodotti Enders originali.
- Durante l'uso mantenere una distanza di sicurezza dai materiali infiammabili e sensibili al calore. La distanza non può essere inferiore a 1 metro.
- Assicurarsi che sul barbecue a gas non ci siano oggetti e che non vi siano parti di edifici ad una vicinanza inferiore ai 2 metri.
- Assicurarsi che le aperture di ventilazione del locali in cui è collocata la bombola di gas non siano coperte.

ACCENSIONE DEL BARBECUE A GAS



Prima di grigliare per la prima volta sul barbecue a gas, far andare i bruciatori per 15 minuti senza collocarvi alcun alimento da grigliare ai fini di rimuovere i residui depositatisi. È possibile che si senta un leggero odore. Assicurarsi di ventilare a sufficienza. Il colore della calotta e della camera di combustione del barbecue a gas può variare leggermente. Si tratta di un processo naturale e non rappresenta un motivo di reclamo.

1. Aprire il coperchio del barbecue.
2. Ruotare tutti i pulsanti di regolazione in senso orario in posizione "0".
3. Aprire la valvola della bombola di gas!
4. Premere uno dei pulsanti di regolazione e ruotarlo in senso antiorario sul livello massimo "+". Premere poi l'accenditore piezoelettrico. Il bruciatore si accende. Se il bruciatore non si accende, ripetere questi passaggi 3 o 4 volte.
5. **ATTENZIONE:** se il bruciatore non si accende, mettere il pulsante di regolazione, girandolo in senso orario, in posizione "0" e chiudere la valvola della bombola di gas. Attendere 5 minuti e procedere al passaggio 3.
6. Quando un bruciatore si è acceso, il secondo bruciatore si accenderà automaticamente non appena il primo pulsante di regolazione sarà alla massima potenza.
7. Regolare il calore ruotando il tasto di regolazione sull'impostazione desiderata tra il livello massimo "+" e il livello minimo "-".

SPEGNIMENTO DEL BARBECUE A GAS

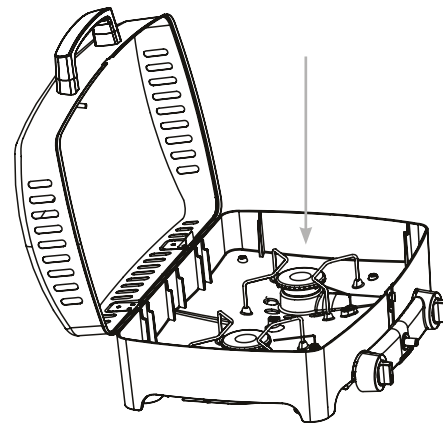


Per interrompere il funzionamento del barbecue, chiudere la valvola della bombola a gas e ruotare tutti i tasti di regolazione in posizione "0".

COTTURA SUL BARBECUE A GAS



- Per utilizzare il barbecue come fornello, basta rimuovere la relativa griglia.
- Le pentole consigliate hanno un diametro di ca. 16 - 20 cm.



LEGENDA DEI SIMBOLI



In questa posizione, il bruciatore sinistro è spento „OFF”.

Con questo pulsante si accende il bruciatore.

Questo simbolo indica l'impostazione a fuoco alto/basso del bruciatore destro.

MANOVRE DI PRIMO SOCCORSO



MANOVRE ANTINCENDIO

- Portare in sicurezza le persone presenti! Se possibile, chiudere la valvola della bombola di gas ruotandola. Raffreddare la bombola di gas con dell'acqua. Nel farlo, prestare attenzione alla propria sicurezza! È possibile una riaccensione spontanea ed esplosiva.
- In caso di incendio, è necessario rimuovere i contenitori di gas a pressione dalla zona in pericolo di incendio. Se non fosse possibile, tali contenitori dovrebbero essere riposti in un luogo protetto per evitare un riscaldamento eccessivo, nonché spruzzati con acqua o sostanze simili.
- Raffreddare con acqua fredda per almeno 15 minuti fino a quando il dolore non si allevia.
- Coprire l'area interessata con un panno antincendio sterile in metallina. Collocare il lato rivestito di metallina sulla pelle ferita e fissarlo con una garza o una fascia triangolare senza stringerlo.
- Non applicare "rimedi casalinghi" come pomate, talco, oli, disinfettanti e così via!

MANOVRE IN CASO DI USTIONI O SCOTTATURA DI ENTITÀ MINORE

- In caso di scottature: togliere subito i vestiti.
- In caso di ustioni: togliere i vestiti solo se non si attaccano.
- Raffreddare con acqua fredda per almeno 15 minuti fino a quando il dolore non si allevia.
- Lasciar guarire all'aria le piccole ustioni o scottature in cui non si sono formate vesciche, non coprire con cerotti, né fasce.

MANOVRE IN CASO DI USTIONI O SCOTTATURE DI ENTITÀ MAGGIORE

- Sussiste un grave rischio di ipotermia e shock. Chiamare immediatamente l'ambulanza!
- Estinguere immediatamente con acqua eventuali vestiti incendiati o soffocare le fiamme con una coperta pesante.
- In caso di scottature: togliere subito i vestiti.
- In caso di ustioni: continuare ad indossare i vestiti.

PULIZIA/MANUTENZIONE DEL BARBECUE A GAS

AVVERTENZE DI SICUREZZA



- Nonostante la lavorazione accurata di tutti i singoli componenti, alcuni di essi possono presentare spigoli vivi. Indossare pertanto guanti protettivi onde evitare lesioni da taglio.
- Superficie calda: prima di procedere alla pulizia aspettare che il barbecue a gas si sia raffreddato a sufficienza.

PERICOLO D'INCENDIO E DI ESPLOSIONE **Per evitare che il grasso si incendi:**

- pulire l'apparecchio prima di ogni uso per evitare il deposito di grasso residuo. Prestare particolarmente attenzione a depositi di grasso all'interno della camera di combustione, della copertura antifiamma, del cassetto di raccolta grassi e delle vaschette di raccolta grasso.
- Non utilizzare detergenti infiammabili.

Utilizzo dell'impianto a gas/barbecue a gas:

- le riparazioni e la manutenzione dei

componenti che conducono il gas possono essere eseguite solamente dal personale appositamente specializzato.

- Non apportare modifiche al barbecue a gas, né al regolatore di pressione. La manutenzione del tubo flessibile dev'essere eseguita ogni 5 anni (si veda la data di fabbricazione riportata sul tubo flessibile).
- Sostituire il regolatore di pressione e il tubo flessibile al più tardi dopo 10 anni, anche se non sono visibili danni esterni. Assicurarsi che il regolatore di pressione sia omologato per il proprio Paese e per il gas utilizzato, nonché impostato sulla pressione di uscita corretta (si vedano le Specifiche tecniche). Non è consentito l'uso di un nuovo tubo flessibile con una lunghezza superiore a 1,5 metri.
- Non è possibile manipolare, né modificare i componenti che sono stati sigillati dal produttore.
- Insieme all'olio, il gas crea un mix esplosivo. Non cercare mai di smollare con olio o olio penetrante le valvole e i tasti di regolazione dotati di un meccanismo duro.
- È possibile rimuovere i bruciatori per pulirli.



- Tamponare i residui di grasso/marinata prima di cuocere il cibo da grigliare. Ciò non diminuisce il sapore del cibo da grigliare, ma serve solo ad evitare che il grasso prenda fuoco.
- Pulire il barbecue dopo ogni utilizzo.
- Non utilizzare altri detergenti abrasivi e contenenti cloro.
- Estrarre il vassoio di raccolta del grasso e la vaschetta raccogligrasso e smaltire il grasso in modo ecosostenibile.
- L'interno del coperchio e le griglie in ghisa devono essere regolarmente pulite da residui e depositi di grasso dopo ogni cottura. Utilizzare all'occorrenza un detergente delicato. Lavare con acqua e asciugare tutte le superfici.
- Rimuovere i residui di alimenti dai bruciatori utilizzando una spazzola morbida (no spazzole di metallo).

- Lavare l'interno dell'alloggiamento con acqua calda e sapone.
- È possibile pulire le superfici delle parti in plastica con acqua calda. Per evitare di danneggiare la superficie, si prega di non utilizzare detergenti contenenti solventi, detergenti per acciaio inox o prodotti abrasivi.
- Per le superfici verniciate utilizzare un detergente delicato ed acqua calda. Asciugare poi la superficie con un panno morbido. Si prega di non utilizzare detergenti contenenti solventi, detergenti per forni e acciaio inox o prodotti abrasivi.
- Per la pulizia consigliamo il detergente per griglia Enders e il detergente per barbecue Enders.
- Far asciugare completamente il barbecue prima dell'uso successivo.
- Se il bruciatore non si accende, il tubo del bruciatore potrebbe essere intasato, ad es. da insetti o ragni. Pulizia con l'ausilio di un ago o uno scovolino attraverso l'apertura del tubo.

STOCCAGGIO/TRASPORTO

AVVERTENZE DI SICUREZZA



PERICOLO D'INCENDIO E DI ESPLOSIONE

- Conservare la bombola di gas fuori dalla portata dei bambini.
- Tenere lontano la bombola di gas da gas infiammabili ed altre sostanze comburenti.
- Il gas liquido che fuoriesce è più pesante dell'aria e si abbassa fino a terra. Non stoccare la bombola di gas in casa, sotto terra (ad es. cantine, pozzi, garage interrati, ecc.), né in luoghi non ventilati in cui si potrebbe agglomerare il gas che fuoriesce.
- Proteggere la bombola di gas dall'irraggiamento solare diretto e da altre fonti di calore.
- Conservare la bombola di gas ad una temperatura inferiore ai 40 °C in un luogo ben ventilato e ombreggiato e contro le influenze degli agenti atmosferici.
- Stoccare la bombola di gas in posizione verticale e in modo che non cada.
- Queste indicazioni per lo stoccaggio valgono anche per le bombole di gas vuote perché queste ultime contengono pur sempre ancora una quantità residua di gas liquido.
- Non trasportare possibilmente la bombola di gas in veicoli in cui la stiva è separata dall'abitacolo del conducente. Il conducente deve conoscere i possibili pericoli legati al carico e deve sapere cosa fare in caso di incidente o emergenza.
- Stoccare la bombola di gas in posizione verticale e in modo che non cada, né scivoli.
- Assicurarsi che la valvola della bombola di gas sia chiusa e non perda.
- Chiedere al proprio rivenditore di gas quali sono i requisiti e le indicazioni nazionali correnti.



- Stoccare l'apparecchio in un locale antibrina e asciutto. Chiudere la calotta del barbecue e coprire l'apparecchio per evitare la formazione di impurità e di danni.

SMALTIMENTO



L'imballaggio del prodotto è costituito di materiali riciclabili che possono essere riutilizzati. Smaltirli tramite raccolta differenziata negli appositi contenitori messi a disposizione.

Non gettare l'articolo tra i rifiuti domestici quando non lo si vuole più utilizzare. Chiedere all'impresa di smaltimento locale o all'amministrazione comunale di riferimento quali possibilità sono disponibili per uno smaltimento ecocompatibile e sostenibile delle risorse.

SPECIFICHE TECNICHE

Modello:	URBAN PRO
Produttore articolo n°:	206033
$\Sigma Q_n H_s$:	4,4 kW 321 g/h (PL 315 g/h)
Codice ID.:	0085CQ0040
Codice UCKA-ID.:	752513
Tipo di gas:	Propan G31/Butan G30

Questo apparecchio è stato testato e omologato in conformità alla DIN EN 498:2012 e EN 484:2019+AC:2020. L'apparecchio pronto per la consegna è progettato per l'utilizzo con gas liquido.

Lunghezza del tubo flessibile: 0,8 m

Bombola di gas: è possibile utilizzare bombole di gas con una dimensione massima di \emptyset 30 x 59 cm.

Paesi CE	Categoria	p (mbar)	Denominazione dell'ugello (mm)
IT	I3+(28-30/37)	28-30/37	\emptyset 0,72



CONSIGLI PER



GRIGLIARE



CUOCERE AL FORNO



CUCINARE

PRERISCALDAMENTO

- Prima di iniziare a grigliare, è importante preriscaldare a sufficienza la griglia. A tal fine, seguire i passaggi indicati nella descrizione UTILIZZO DEL BARBECUE A GAS (pag. 36). La durata del preriscaldamento è di circa 10-15 minuti al massimo della potenza in base agli influssi esterni, quali temperatura e vento. Si potrà in seguito godere dei vantaggi della griglia in ghisa. La griglia accumula il calore, lo distribuisce omogeneamente e garantisce un'impronta inconfondibile sulla pietanza grigliata.

GRIGLIARE DIRETTAMENTE

- Quando si griglia direttamente, la pietanza viene cotta direttamente sulla griglia riscaldata. Ruotare in seguito entrambi i pulsanti di regolazione sull'impostazione più alta e chiudere il coperchio per preriscaldare la griglia alla temperatura corretta (si veda PRERISCALDAMENTO). Posizionare quindi la pietanza da grigliare sulla griglia e regolare il bruciatore sull'impostazione desiderata. A causa dell'elevata temperatura che si sviluppa sulla griglia, questo barbecue è l'ideale per arrostitire la carne, ad esempio le bistecche. La rosolatura della superficie della carne produce i tipici aromi, le percentuali di zucchero della superficie si caramellizzano, mentre la pietanza si cuoce all'interno e rimane succosa.
- Grigliare direttamente è ovviamente adatto anche alla preparazione di petto di pollo, filetto di pesce, frutti di mare e verdura.
- La grigliatura diretta con il coperchio consente di abbreviare il tempo di cottura. Grazie all'apposito indicatore, è possibile regolare debitamente la temperatura. Durante la procedura di cottura, si dovrebbe aprire il coperchio solo per girare la pietanza da grigliare o per verificare lo stato della cottura.

CUOCERE AL FORNO/GRIGLIARE INDIRETTAMENTE

- Per grigliare indirettamente è possibile utilizzare il barbecue a gas anche come forno.
- La grigliatura indiretta è adatta soprattutto a pezzi di carne di maggiori dimensioni che devono essere cotti a bassa temperatura, ad es. arrosto, costole o pollame a pezzo intero.
- Mentre si griglia indirettamente, la pietanza viene posizionata sopra al bruciatore spento in modo tale da utilizzare il calore indiretto. L'altro bruciatore verrà acceso in modo che la pietanza da grigliare possa cuocere omogeneamente sotto il coperchio per un tempo prolungato a calore basso/medio. La pietanza da grigliare si sottrae così al calore diretto e viene cotta delicatamente.
- Spesso è utile arrostitire la pietanza di grigliare prima di procedere alla grigliatura indiretta così da ottenere un risultato perfetto.
- Ovviamente è possibile preparare anche altri piatti: con il barbecue a gas si possono preparare pizze croccanti, deliziose focacce alsaziane o il proprio primo pane fatto in casa. La cottura avverrà sempre con il coperchio.
- Per una pizza di successo consigliamo di utilizzare una piastra di pietra per pizza. Preriscaldare anche la piastra di pietra per pizza per circa 10-15 minuti ad una temperatura approssimativa compresa tra 180 °C e 200 °C prima di preparare la pizza o altri prodotti da forno simili.

COTTURA

- Utilizzare il barbecue a gas anche come pratico fornello per preparare salse e contorni sul balcone, in terrazza o al parco. È possibile utilizzare il fornello in poche mosse: rimuovere la griglia, mettere la pentola (diametro max. 20 cm) sul portapentole, regolare i pulsanti di regolazione sull'impostazione desiderata e via!
- I bruciatori sono protetti dal vento grazie alla struttura speciale con cui sono realizzati. Ciononostante, si deve fare attenzione a collocare l'apparecchio il più possibile al riparo dal vento.

GARANZIA



Forniamo la **garanzia** sul funzionamento dell'apparecchio per **2 anni**. Requisito essenziale per la validità della garanzia è un utilizzo conforme dell'apparecchio e una prova ufficiale della data d'acquisto.

La garanzia decade dopo la scadenza del termine di garanzia o immediatamente in caso di modifiche autonome dell'apparecchio. Non è possibile manipolare i componenti che sono stati sigillati dal produttore o da un suo rappresentante!

Qualora il prodotto dovesse presentare un difetto nonostante i nostri controlli di qualità, si prega di non riportarlo dal rivenditore al dettaglio, ma di mettersi direttamente in contatto con Enders. In tal modo, potremo garantire un rapido disbrigo del reclamo.

Servizio:

<http://www.enders-germany.com>

Si prega di compilarlo e di conservare sia il certificato di garanzia che la ricevuta d'acquisto in caso di ulteriori domande!

Nome del modello

Codice dell'articolo produttore

Numero di serie (si veda retro dell'apparecchio)

Data di acquisto

Luogo di acquisto

Nos reservamos el derecho a realizar modificaciones de color y técnicas para mejorar el producto.

Allegare la ricevuta d'acquisto

HERSTELLER / FABRICANT / FABBRICANTE

Enders Colsman AG

Brauck 1

D-58791 Werdohl, Deutschland, Allemagne, Germania

Tel +49 (0) 2392 - 9782 30

www.enders-germany.com

220112
